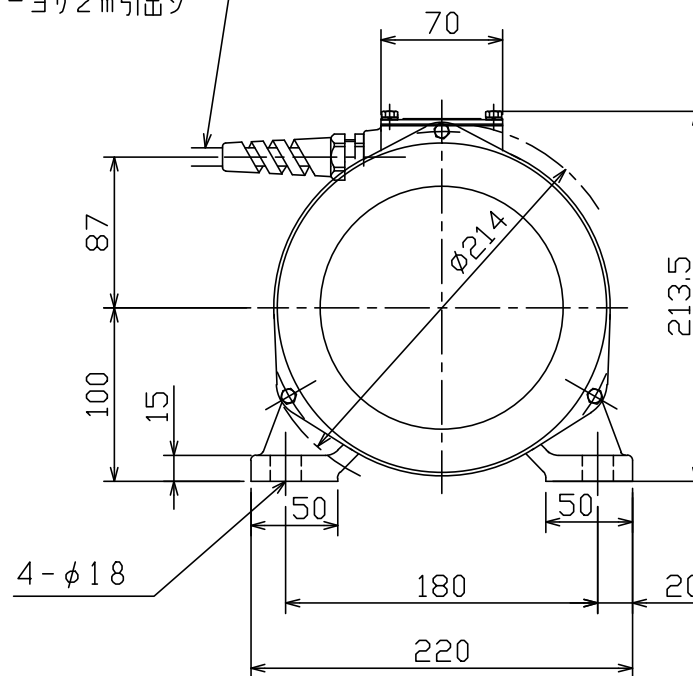
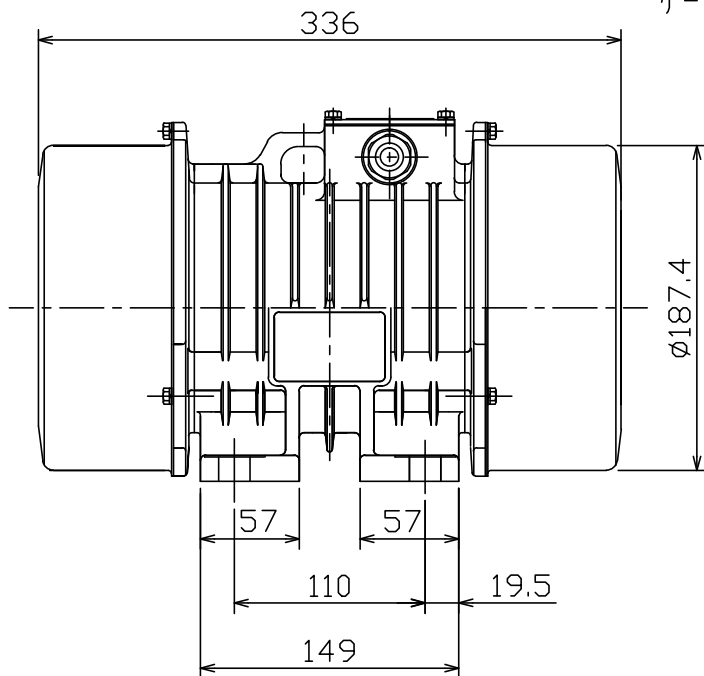


ケーブル 2PNCT-4X0.75S

ケーブルコネクタより2m引出シ



03.01	△	D1タイプ	T,Y
9901	△	ケーブル	T,K
年月日 DATE	記号 MARK	記事 CHANGE	作成 REVISED

注 1. 最大加振力 8.82kN (900kgf)
2. 出荷時のアンバランスウェイト: 60Hz 40%

名称 TITLE	RVモータ 外形図 RV-44D1
分類コード CODE	
図面番号 DWG NO.	HPN604497

シンフォニアテクノロジー株式会社 SINFONIA TECHNOLOGY CO., LTD.	尺度 SCALE	第三角法 THIRD ANGLE PROJECTION	承認 APPROVED	検図 CHECKED	作成 DRAWN	年月日 DATE
	1:4	寸法単位 mm DIM. IN mm				

A4 サイズ