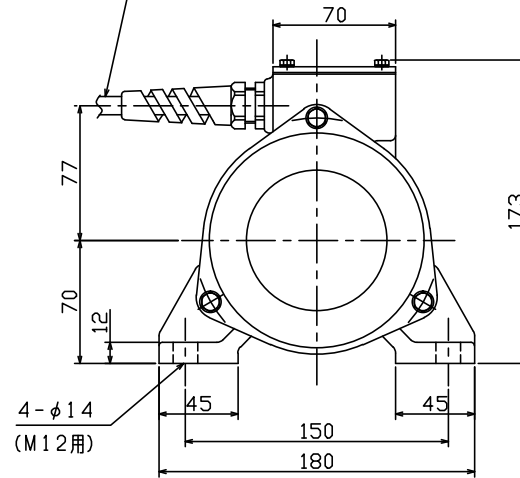


2PNCT-4X0.75S

ケーブルコネクタより2m引出し



99.01		ケーブル	T.K
年月日 DATE	記号 MARK	記事 CHANGE	作成 REVISED

- 注 1. 最大加振力 3430N (350kgf)
2. 出荷時ノアンバランスウェイトハ 60Hz 40%

シンフォニアテクノロジー株式会社
SINFONIA TECHNOLOGY CO., LTD.

尺度
SCALE

1 : 4

第三角法
THIRD ANGLE
PROJECTION

寸法単位 mm
DIM. IN mm

承認
APPROVED

検図
CHECKED

作成
DRAWN

年月日
DATE

名称 TITLE	RVモータ 外形図 RV-22D
分類コード CODE	

図面番号 DWG NO.	HPN604494	
-----------------	-----------	--

A4 サイズ