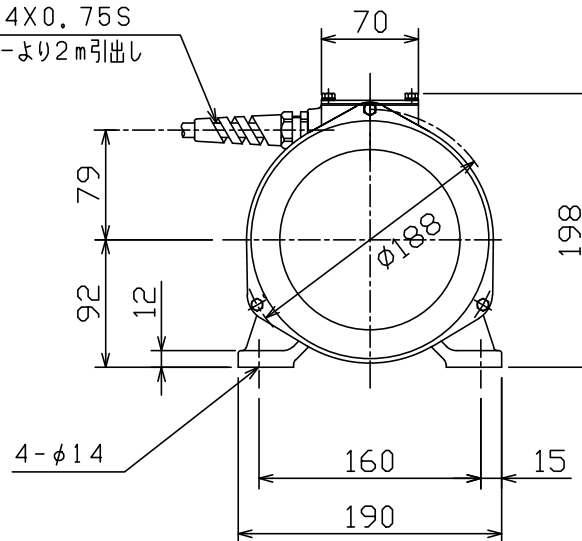


2PNCT -4X0.75S  
 ケーブルコネクターより2m引出し



03.01	△	D1タイプ	T,Y
99.01	△	ケーブル	T,K
年月日 DATE	記号 MARK	記事 CHANGE	作成 REVISED

- 注 1. 最大加振力 : 5.88kN (600kgf)  
 2. 出荷時のアンバランスウェイト : 60Hz 40%  
 3. 保護形式 : JPW54

名称 TITLE	RVモータ 外形図 RV-24D1	
	分類コード CODE	
図面番号 DWG NO.	HPN604496	

シンフォニアテクノロジー株式会社 SINFONIA TECHNOLOGY CO., LTD.	尺度 SCALE	第三角法 THIRD ANGLE PROJECTION	承認 APPROVED	検図 CHECKED	作成 DRAWN	年月日 DATE
	1:5	寸法単位 mm DIM. IN mm				

A4 サイズ