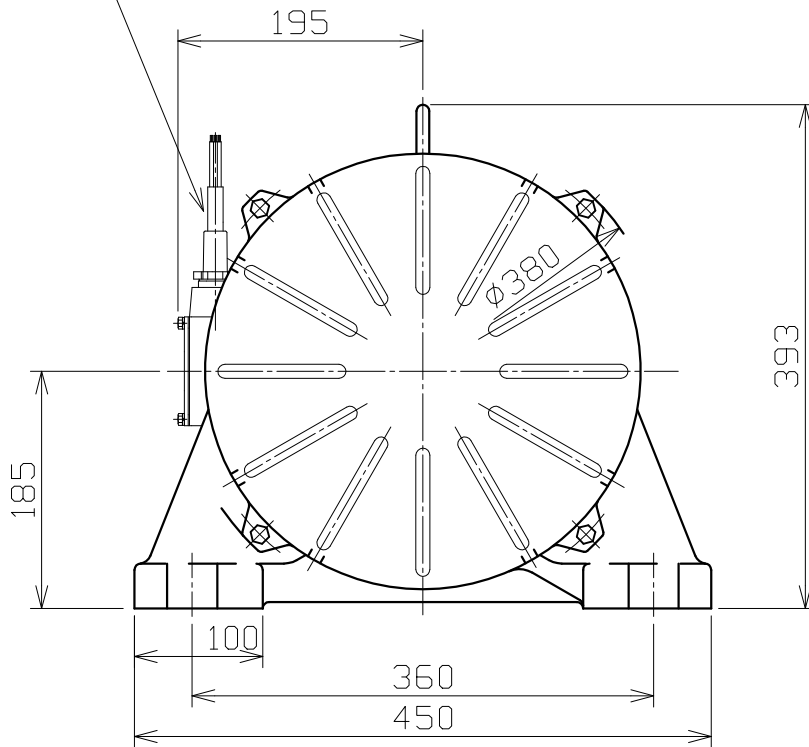
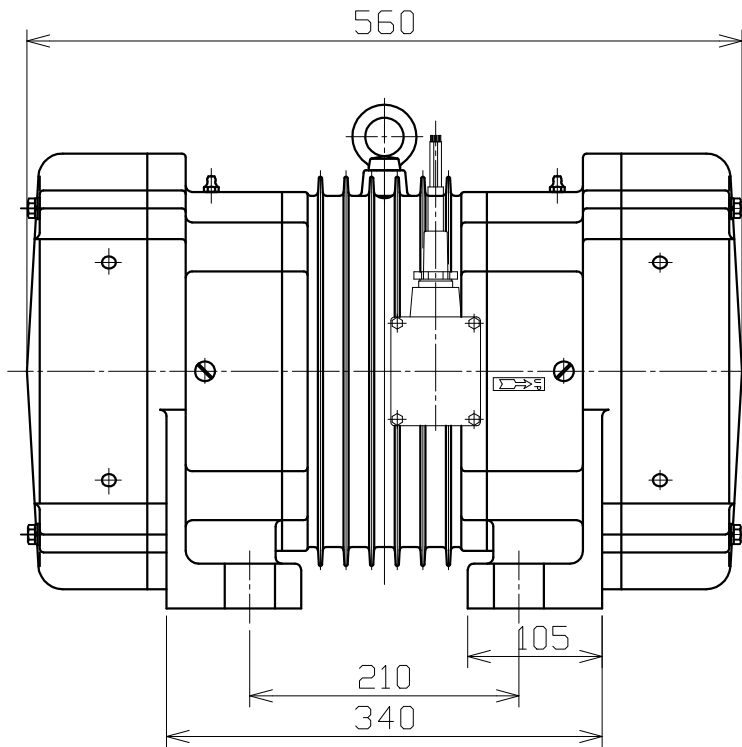


リードケーブル 3.5mm²
 耐振4芯 クロロプレンケーブル (2PNCT)
 長さ2000mm アース線緑色



年月日 DATE	記号 MARK	記事 CHANGE	作成 REVISED
-------------	------------	--------------	---------------

注 1. 最大加振力 49000N (5000kgf)
 2. 単品納入の場合、アンバランスウェイトは 0%

名称 TITLE	RVモータ 外形図 RV-224B3
-------------	-----------------------

分類コード CODE	
---------------	--

シンフォニア テクノロジー 株式会社
SINFONIA TECHNOLOGY CO., LTD.

尺度 SCALE	第三角法 THIRD ANGLE PROJECTION	承認 APPROVED	検図 CHECKED	作成 DRAWN	年月日 DATE
1 : 8	寸法単位 mm DIM. IN mm				

図面番号 DWG NO.	HPN604338
-----------------	-----------

A4 サイズ