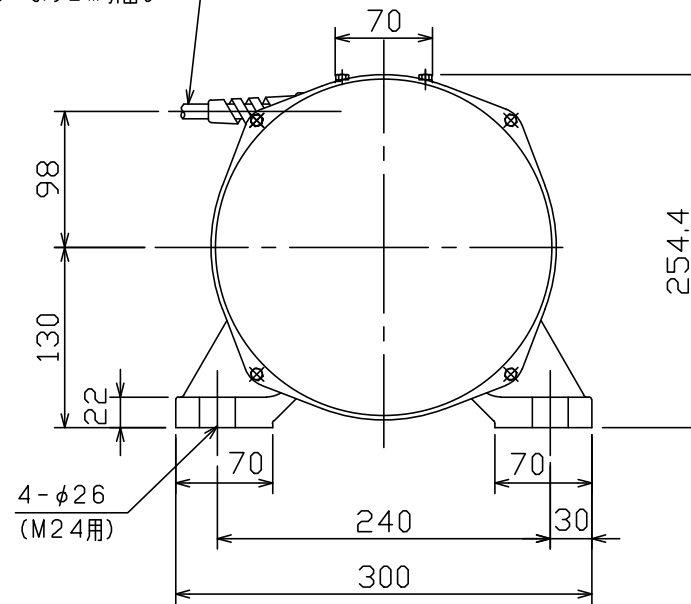


2PNCT - 4X0.75S
 ケーブルコネクターより2m引出し



年月日 DATE	記号 MARK	記事 CHANGE	作成 REVISED
-------------	------------	--------------	---------------

注 1. 最大加振力 16.66kN (1700kgf)
 2. 出荷時ノンバランスウェイトハ 60HZ 40%

シンフォニア テクノロジー 株式会社
 SINFONIA TECHNOLOGY CO., LTD.

尺度 SCALE	第三角法 THIRD ANGLE PROJECTION	承認 APPROVED	検図 CHECKED	作成 DRAWN	年月日 DATE
1:5	寸法単位 mm DIM. IN mm		—		—

名称 TITLE RVモータ 外形図
 RV-74D1

分類コード CODE

図面番号 DWG NO.
 HPN604498

A4 サイズ