

電磁クラッチ・ブレーキ用 高速動作制御器

CMPH-100/4HA

取扱説明書

ご使用になる前に本書をよくお読みください。
本書はオペレーターがいつでも読めるように保管・管理してください。

1.安全上のご注意

製品のご使用に際しては、この“安全上のご注意”と取扱説明書や他技術資料等を良くお読みいただくと共に、安全に対して十分に注意を払って正しい取扱いをしていただくようお願いいたします。

この“安全上のご注意”では、安全注意事項のランクを「危険」「注意」として区分してあります。

⚠ 危険	取扱いを誤った場合に、危険な状態が起こりえて、死亡または重傷を受ける可能性が想定される事項。
⚠ 注意	取扱いを誤った場合に、危険な状態が起こりえて、中程度の傷害や軽傷を受ける可能性が想定される事項及び物的損害のみの発生が想定される事項。

なお、注意に記載した事項でも、状況によっては重大な結果に結びつく可能性があります。いずれも重要な内容を記載していますので必ず守ってください。

⚠ 危険

- ・製品の内部・電子部品には絶対に手を触れないでください。感電の恐れがあります。
- ・アース端子は必ず第三種設置をしてください。感電の恐れがあります。
- ・配線・点検は電源を遮断して約3分後に行ってください。感電の恐れがあります。
- ・ケーブルは傷つけたり、無理なストレスをかけたり、重いものを載せたり挟み込んだりしないでください。感電の恐れがあります。

⚠ 注意

- ・製品と負荷は指定された組合せでご使用ください。
火災、故障発生の原因となります。
- ・水のかかる場所や、腐食性の雰囲気、引火性のガスの雰囲気、可燃物の側では絶対に使用・保管しないでください。火災、故障発生の原因となります。
- ・製品及び周辺機器は、温度が高くなりますのでご注意ください。
火傷の恐れがあります。
- ・日光の直接当たらない場所や、決められた温湿度範囲内で使用・保管してください。火災、故障発生の原因となります。
- ・運搬時は、ツマミやケーブル等を持たないでください。
故障、けがの恐れがあります。
- ・吸排気口を塞いだり、異物が入ったりしないようにしてください。
火災・故障の恐れがあります。
- ・取付方向は必ずお守りください。故障の原因となります。
- ・強い衝撃を与えないでください。故障の原因となります。
- ・配線は正しく確実に行ってください。けがの恐れがあります。
- ・極端な調整変更は動作が不安定になりますので、決して行わないでください。
けがの恐れがあります。
- ・試運転は、機械系と切離した状態で動作確認後、機械に取付けてください。
けがの恐れがあります。
- ・異常発生時は原因を除き、安全を確保してから、再運転してください。
けがの恐れがあります。
- ・瞬停復電後、突然再始動する可能性がありますので機械に近寄らないでください。
(再始動しても人に対する安全性を確保するよう機械の設計を行ってください)
けがの恐れがあります。
- ・電源仕様が正常であることを確認ください。故障の原因となります。
- ・即時に運転停止し、電源を遮断できるように外部に非常停止回路を設置してください。けがの恐れがあります。
- ・電解コンデンサを使用している製品で、劣化により容量低下します。
故障による二次災害を防止するため7年程度で交換されることを推奨します。
故障の原因となります。

2.概要

本装置は負荷を高頻度、高精度に動作させる電磁クラッチ・ブレーキの制御装置として設計しております。電磁クラッチ・ブレーキの励磁は4倍コンデンサ過励磁方式を採用し、スイッチングにはパワートランジスタを使用しております。操作は押釦スイッチ、リレー接点、トランジスタ又は近接リレーなどで行えます。なお、操作用外部スイッチ類、外部結線ケーブルは供給外といたします。

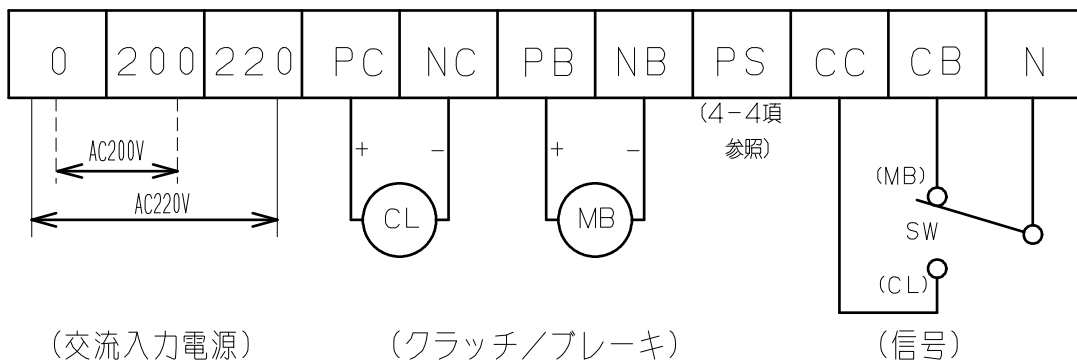
3.仕様

3-1. 型式	CMPH-100/4HA
3-2. 入力電源	AC200/220V 50/60Hz
3-3. 出力電圧	DC24V (定常時)
3-4. 容量	25W
3-5. 定格	連続
3-6. 回路方式	4倍コンデンサ過励磁
3-7. 使用頻度	Max150回/min
3-8. 構造	鋼板製据置保護形
3-9. 塗装色	マンセル 7.5BG6/1.5
3-10. 使用周囲温度	0~40℃
3-11. 使用相対湿度	20~90%
3-12. 設置場所	室内

4.結線

制御器内部配線は完備しております。追加結線の必要はありません。

<外部接続図>



4-1. 交流入力電源結線

- 電源電圧 AC200V の場合 : 端子 0-200 に接続。
- 電源電圧 AC220V の場合 : 端子 0-220 に接続。

4-2. 電磁クラッチ・ブレーキ結線

○ エレクトロパックの場合

クラッチ : プラス側…端子 PC、マイナス側…端子 NC に接続。

ブレーキ : プラス側…端子 PB、マイナス側…端子 NB に接続。

○ クラッチ・ブレーキ単体組合せの場合

クラッチ・ブレーキには極性指定はありませんので、適直接続してください。
ただし、クラッチ・ブレーキの機械への組付方法によっては、切れ特性が悪くなる場合がありますので、実機動作確認のうえ接続してください。

注) 放電回路は内蔵している為、クラッチ・ブレーキに添付のバリスタは接続しないでください。

4-3. 信号結線 (無電圧信号)

○ クラッチ・ブレーキ別信号の場合 (双信号:出荷時状態)

クラッチ励磁信号 : 端子 CC-N 間短絡

ブレーキ励磁信号 : 端子 CB-N 間短絡

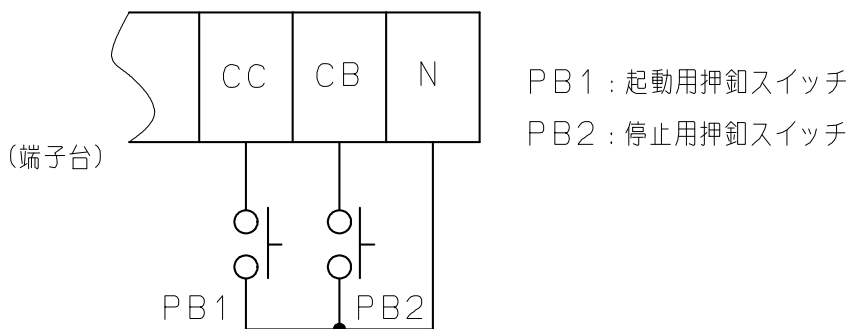
尚、制御器内において信号の自己保持回路を内蔵しておりますので印加する信号は、パルス (パルス巾 5ms 以上) 信号でも動作いたします。

又、クラッチ・ブレーキ励磁信号にラップ (同時 ON) がありますとクラッチ・ブレーキ共 OFF となりますが誤動作をさける為ラップさせないでください。

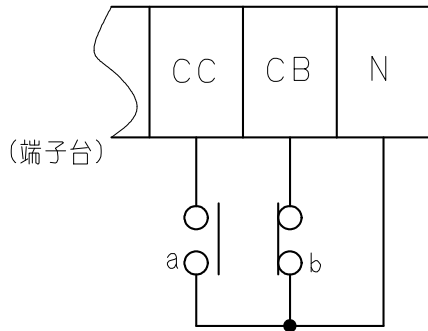
○ 信号容量は開放時 13V 以上、短絡時 10mA 以上必要です。

“ クラッチ・ブレーキ励磁信号を加える場合の例を次に記載しておりますので、参考として回路を構成してください。 ”

(1) 押釦スイッチによる場合

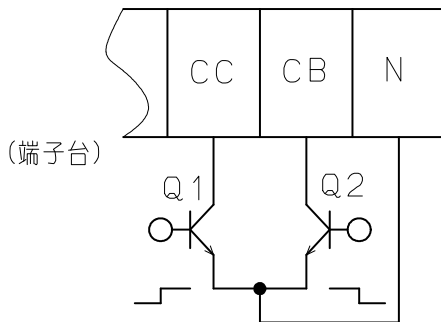


(2) リレーによる場合



a : 起動用リレー接点
 b : 停止用リレー接点
 各接点は同一リレーであれば問題はありませんが、個別のリレーの場合、両接点間がラップ（同時ON）しないようご注意ください。

(3) トランジスタによる場合



Q1 : ONでクラッチON
 Q2 : ONでブレーキON
 Q1, Q2の信号間でラップ（同時ON）しないようご注意ください。

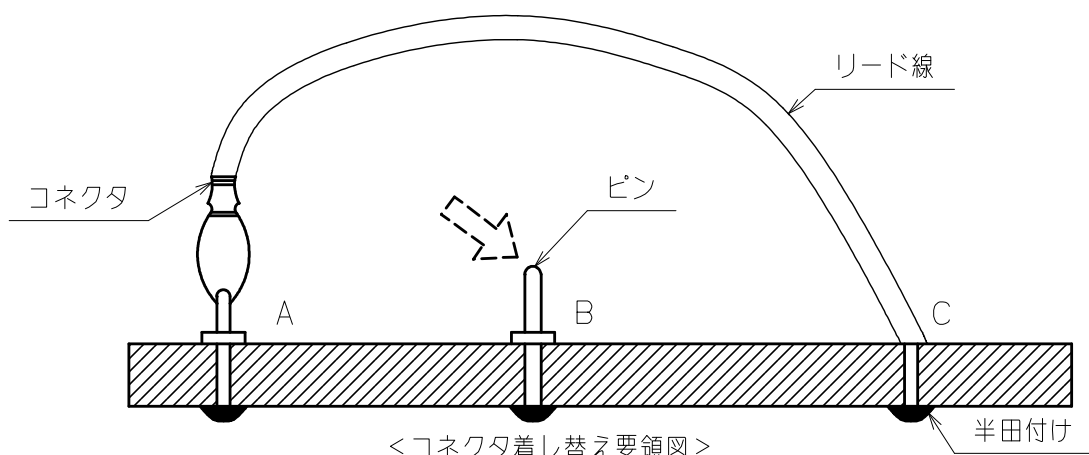
○単信号の場合（クラッチ側のみ）

本制御器はプリント板内においてピンの接続替えを行うことにより、クラッチ側信号端子だけで、クラッチ・ブレーキの切換えを行うことができます。その際 CC-N 端子短絡にて、クラッチ ON、ブレーキ OFF、CC-N 端子開放にて、ブレーキ ON、クラッチ OFF となります。

<接続変更>

プリント板においてA-C間を接続しているリード線のAをBへつなぎ替えてください。

(プリント板上においてポイントA, Bには単極用コネクタのピンを設けております。) … Aからコネクタを抜き、Bへ挿入。



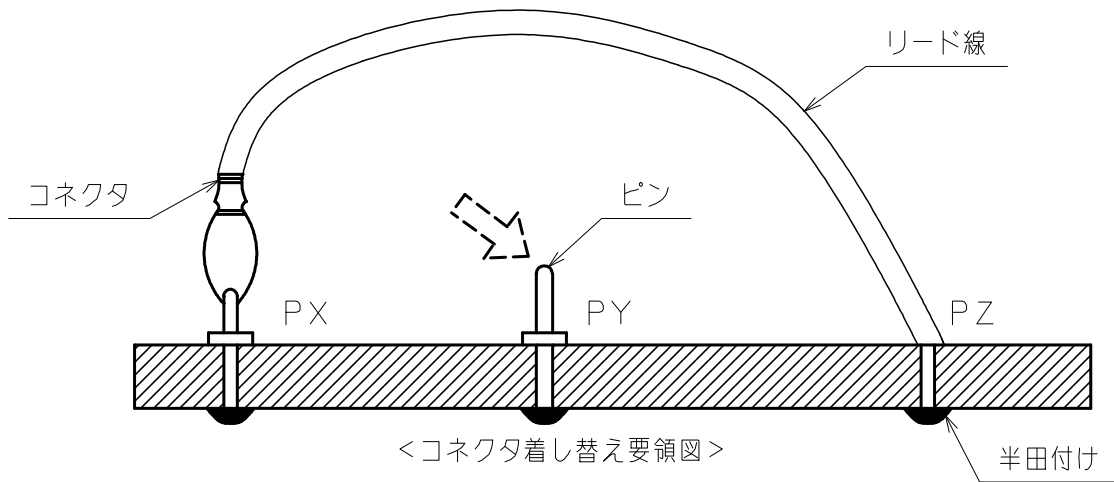
4-4. 信号結線（電圧信号）

○クラッチ・ブレーキ別信号の場合（双信号：出荷時状態）

<接続変更>

プリント板において PZ-PX 間を接続しているリード線の PX を PY へつなぎ替えてください。

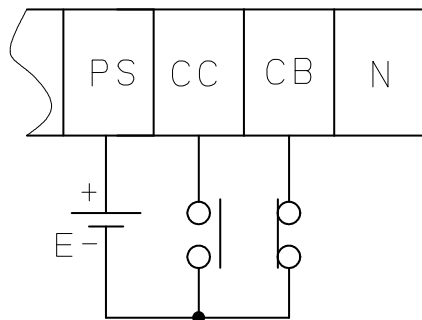
（プリント板上において、ポイント PX, PY には単極用コネクタのピンを設けております。）… PX からコネクタを抜き、PY へ挿入。



○ 外部接続

外部電圧信号でクラッチ・ブレーキを切替える場合は PS 端子を使用してください。

PS-CC 端子に電圧印加にてクラッチ ON、PS-CB 端子に電圧印加にてブレーキ ON となります。尚、その際使用する電源は平滑された DC12V~18V としてください。流れる電流は DC12V 時約 3mA です。



- 電圧信号で尚かつ単信号の場合
PS-CC 端子に電圧印加にてクラッチ ON、ブレーキ OFF、PS-CC 端子開放にてブレーキ ON、クラッチ OFF となります。切替えは無電圧信号の場合と同じでスイッチ SW1 を ON 側としてください。

4-5. 注記

- (1) 外部結線に短絡、誤結線がある場合には内部素子が瞬時破壊の可能性がありますので、結線は外部結線図どおり確実にを行い、電源投入前に必ず誤結線がないことを確認してください。
- (2) 信号結線は他の動力線（電源、クラッチ・ブレーキの配線）と同一ダクト内配線は行わないでください。内部素子破損及び誤動作等の原因となります。

5.調整

タイムラグは、クラッチ・ブレーキ切替え時の干渉作用による動作バラツキを小さくし、余分な仕事をなくすためのものです。タイムラグの調整は、パネル前面のボリュームによりマイナスドライバーで可変でき、可変範囲は約 0~40ms です。

ブレーキからクラッチには左側、クラッチからブレーキには右側のボリュームにより各々調整することができます。

なお、タイムラグは、本制御器出荷時にクラッチ・ブレーキ共 20ms に設定しておりますが、実機動作確認の上再調整が必要な場合は行ってください。タイムラグは左側・右側のボリューム共右に回すと長くなります。

6.その他

- 6-1. 本制御器には電源投入時、必ずブレーキが ON する初期設定回路を設けておりますが、次の場合には動作いたしませんのでご注意ください。

- クラッチ励磁信号が ON の時
- フリー信号が ON の時
- 電源スイッチを短時間（10 秒以内）に ON-OFF した場合

- 6-2. 制御器保証期間

- 弊社製品は、お買い上げ日より 1 年以内に発生した故障においては無償で修理又は交換させて頂きます。但し、次の場合は有償修理となります。

①カタログ、取扱説明書に対して、誤った使用及び使用上の不注意に

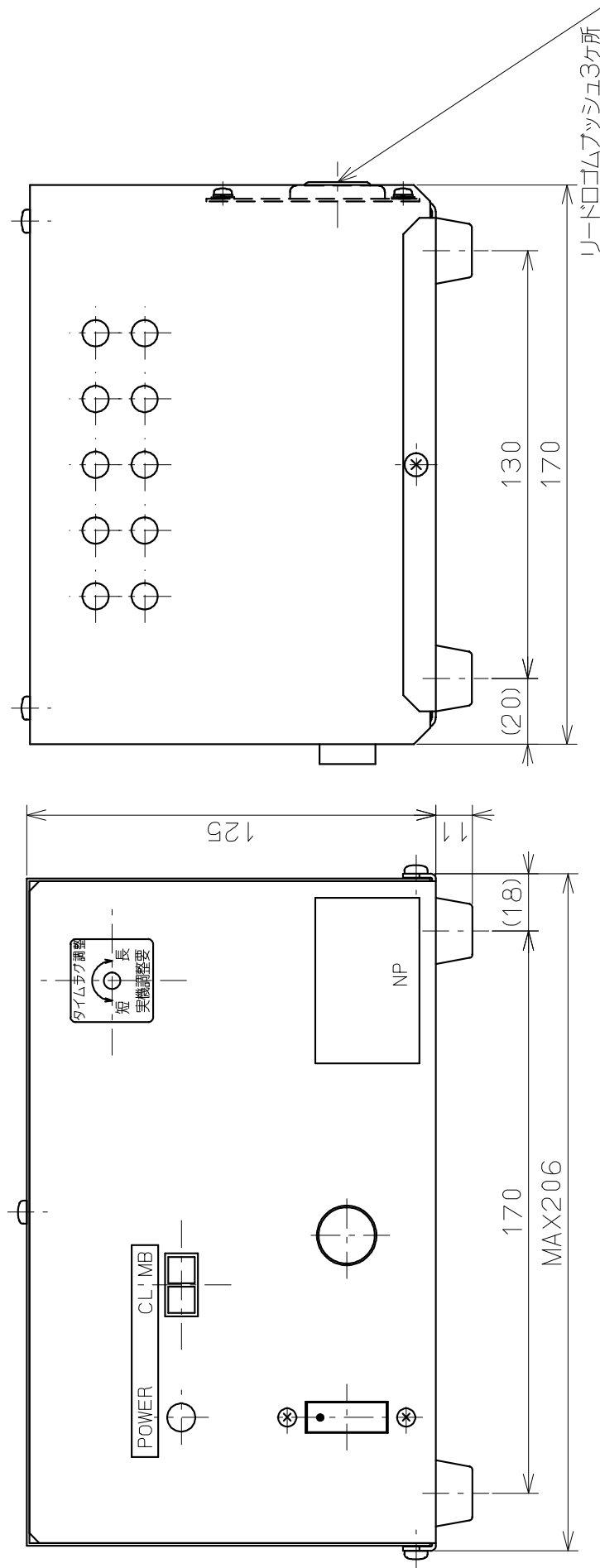
よる故障、損傷。

②不適當な改造、調整、修理による故障、損傷。

③天災、火災、その他外部要因による故障、損傷。

尚、この保証は原則として日本国内に限り有効です。

7.外形図



8.お問合せ

お問合せは、最寄りの営業所へお願い致します。

シンフォニア テクノロジー 株式会社

東京本社 クラッチ・ブレーキ営業部

Tel.03-5473-1824 Fax.03-5473-1845

〒105-8564 東京都港区芝大門 1-1-30 芝 NBF タワー

大阪支社 クラッチ・ブレーキ営業部

Tel.06-6365-1922 Fax.06-6365-1968

〒530-0057 大阪市北区曽根崎 2-12-7 清和梅田ビル 13 階

名古屋支社 クラッチ・ブレーキ営業部

Tel.052-581-1395 Fax.052-581-2715

〒450-0002 名古屋市中村区名駅 3-15-1 名古屋ダイヤビル 2 号館

九州支店

Tel.092-441-2511 Fax.092-431-6773

〒812-0011 福岡市博多区博多駅前 2-1-1 福岡朝日ビル

東北営業所

Tel.022-262-4161 Fax.022-262-4165

〒980-0021 仙台市青葉区中央 2-11-19 仙南ビル

新潟営業所

Tel.025-367-0133 Fax.025-367-0135

〒950-0971 新潟市中央区近江 2-20-44 近江ビル

静岡営業所

Tel.054-254-5411 Fax.054-255-0732

〒420-0851 静岡市葵区黒金町 11-7 三井生命静岡駅前ビル 10F

北陸営業所

Tel.076-432-4551 Fax.076-442-2461

〒930-0004 富山市桜橋通り 1-18 北日本桜橋ビル

中国営業所

Tel.082-218-0211 Fax.082-218-0212

〒730-0032 広島市中区立町 2-25 IG 石田学園ビル

MEMO

<p>お買い上げ日 年 月 日</p>
--

この取扱説明書に記載している仕様及び寸法は、製品改良のため、予告なく変更することがあります。

シンフォニア テクノロジー 株式会社

クラッチ・ブレーキ営業部

2018年8月 第3版発行