

# 8インチ用昇華型コンパクトデジタルフォトプリンタ Color Stream CE1



## 世界最軽量の 8インチ用昇華型デジタルフォトプリンタ 持ち運び、設置場所を選ばないコンパクト設計

### ◎ ハイクオリティプリント

独自の蓄熱制御技術とサーマルヘッドの最適化により、尾引きを最小限に抑え、にじみのないクリアな画質を実現。

### ◎ 高速プリント

従来機の持つ高速プリント技術を継承。

### ◎ エコプリンタ

電力消費量を最小限に抑えました。待機中の消費電力は5W以下。

### ◎ マットプリント対応

プリント面の光の反射が少なく、高級感のある非常に落ち着いた仕上げにすることが可能。

### ◎ 世界最軽量

昇華型プリンタとしては、世界最軽量の重量13.5kg以下に抑えた世界最小クラスのコンパクト設計。

### ◎ 少容量

消耗品の容量が1/2\*。必要最小限の容量で、少プリントのニーズに最適で経済性抜群。\*当社従来比

#### 特長

最軽量

コンパクト  
1/2  
サイズ  
(従来比)

省エネ

マット  
プリント  
対応

#### 用紙サイズ

※インチサイズ

8×10  
8×12

マルチカット  
6×8  
×2

マルチカット  
4×8  
×3

#### プリント速度

8×10  
約30秒

響いてこそ技術  
**SINFONIA**

シンフォニアテクノロジー株式会社

(旧) 神鋼電機から社名変更いたしました。

# 8インチ用昇華型コンパクトデジタルフォトプリンタ Color Stream CE1

コンパクト設計により  
設置場所を選ばず、様々な用途に対応可能!

従来機の1/2の大きさで、様々な場所での運用を実現します。



Color Stream E1

従来機の  
1/2サイズ



Color Stream CE1



Color Stream E1



Color Stream CE1

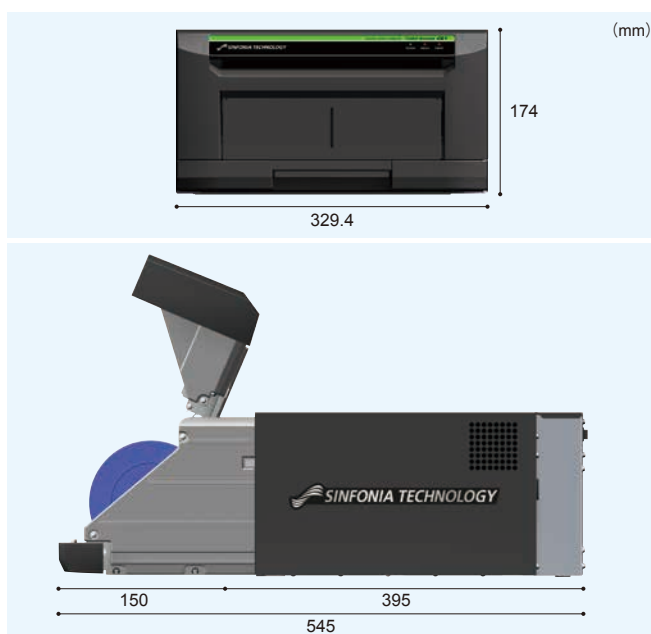
50%  
サイズダウン

## 仕様

形式	CHC-S6245
プリント方式	昇華式熱転写方式
解像度	300 dpi
消耗品容量、プリントサイズ	120画面/ロール: 203mm x 254mm(8 x 10インチ) 100画面/ロール: 203mm x 305mm(8 x 12インチ)
マルチカット	[8 x 12サイズリボン使用時] 6 x 8、5 x 8、4 x 8...2画面 [8 x 12サイズリボン使用時] 4 x 8...3画面
プリント速度	約30秒: 203mm x 254mm(8 x 10インチ)
インクリボン/用紙	YMC+OP/ロール紙
外形寸法	329.4(W) x 174(H) x 395(D) mm
質量	13.5kg以下(付属品及び消耗品は除く)
電源電圧	AC100-240V 50 / 60Hz
消費電流	5.0A- 2.3A
インターフェイス	USB 2.0
バッファメモリ	64MB
安全規格	UL, cUL, FCC, CE
電波規格	FCC /VCCI ClassA
プリンタドライバ	Plug in DLL (Windows)

Windowsは、米国Microsoft Corporationの米国およびその他の国における登録商標です。

## 外形寸法



(旧) 神鋼電機から社名変更いたしました。



シンフォニアテクノロジー株式会社  
プリンタシステム営業部

東京本社	☎03-5473-1818	☎03-5473-1844	☎105-8564	東京都港区芝大門1-1-30 芝NBFタワー
大阪支社	☎06-6365-1921	☎06-6365-1968	☎530-0057	大阪市北区曽根崎2-12-7 清和梅田ビル13階
名古屋支社	☎052-581-2711	☎052-582-9667	☎450-0002	名古屋市中村区名駅3-15-1 名古屋ダイヤビル2号館
九州支店	☎092-441-2511	☎092-431-6773	☎812-0011	福岡市博多区博多駅前2-1-1 福岡朝日ビル
東北営業所	☎022-262-4161	☎022-262-4165	☎980-0021	仙台市青葉区中央2-11-19 仙南ビル
新潟営業所	☎025-367-0133	☎025-367-0135	☎950-0971	新潟市中央区近江2-20-44 近江ビル6F
北陸営業所	☎076-432-4551	☎076-442-2461	☎930-0004	富山市桜橋通1-18 北日本桜橋ビル
静岡営業所	☎054-254-5411	☎054-255-0732	☎420-0851	静岡市葵区黒金町11-7 三井生命静岡駅前ビル
三重営業所	☎0596-36-3628	☎0596-36-4816	☎516-8550	伊勢市竹ヶ鼻町 100
四国営業所	☎087-836-9350	☎087-836-9351	☎760-0018	高松市天神前10-12 香川天神前ビル
中国営業所	☎082-218-0211	☎082-218-0212	☎730-0032	広島市中区立町2-25 IG石田学園ビル7F

コード

N81-280

●本カタログの内容は、製品改良のために予告なく変更することがあります。

\* ホームページアドレス <http://www.sinfo-t.jp>