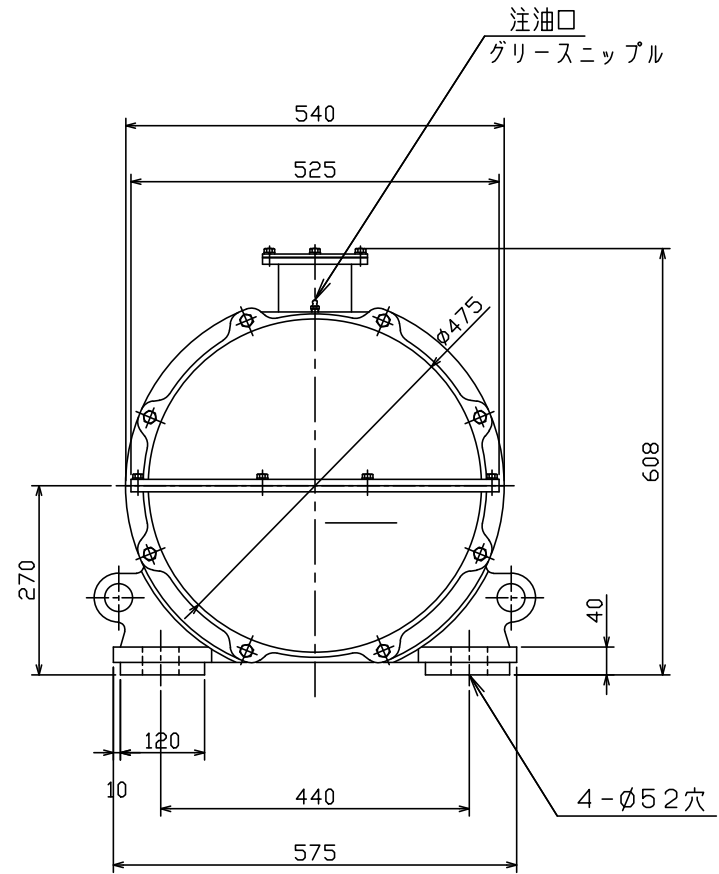
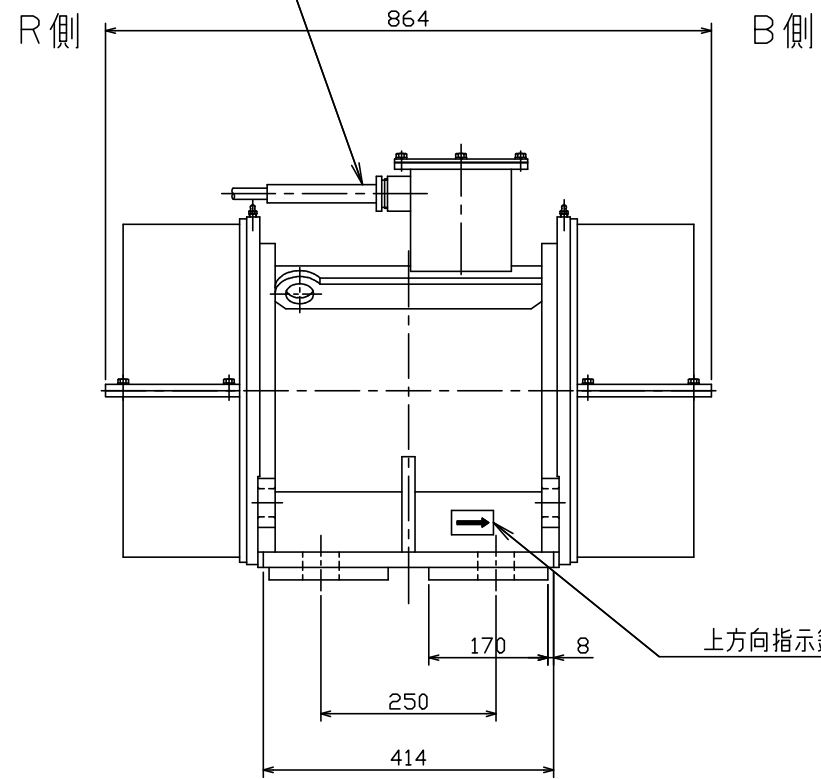


リードケーブル  
2PNCT 4芯  
5.5mm<sup>2</sup>~3m付属



名称 TITLE RVモータ 外形図  
RV-558B12

分類コード CODE

図面番号 DWG NO.

仕様 1. 最大加振力: 73500N (7500kgf)  
2. 出荷時のアンバランスウェイト調整: 0%

年月日 DATE	記号 MARK	記事 CHANGE	作成 REVISED
-------------	------------	--------------	---------------

**シンフォニアテクノロジー株式会社**  
**SINFONIA TECHNOLOGY CO., LTD.**

尺度 SCALE	第三角法 THIRD ANGLE PROJECTION	承認 APPROVED	検図 CHECKED	作成 DRAWN	年月日 DATE
1:10	寸法単位 mm DIM. IN mm				

A4 サイズ