

●安全上のご注意●

(ご使用前に必ずお読みください)

製品のご使用に際しては、この取扱説明書及び他技術資料等を良くお読みいただきと共に、安全に対して十分に注意を払って正しい取扱いをしていただくようお願いいたします。
この“安全上のご注意”では、安全注意事項のランクを「危険」「注意」として区分してあります。

危険：取扱いを誤った場合、使用者が死亡または重傷を負う可能性が想定される場合。

注意：取扱いを誤った場合、使用者が傷害を負う危険が想定される場合、及び物的損害の発生が想定される場合。

また、品質管理には万全を期していますが、万一の故障としてクラッチが切れず連続回転状態となったり、ブレーキが効かず機械が惰走したりする事が想定されます。これらの故障に備え、機械側の安全策には十分ご配慮ください。特に無励磁作動形を安全用としてご使用される場合には、二重三重の安全策を設けてください。

①一般的なご注意

危険 安全カバーを必ず設置してください。

回転体であるため、製品に手や指を触れると怪我の原因となります。危険防止のため身体が触れないように、必ず風通しの良い安全カバーを設置してください。また、カバーを開けたときには回転体が急停止するように安全機構などを設けてください。

危険 電源を遮断してから、取付け・配線などの作業をしてください。

外部電源が入ったまま取付け・配線などの作業をすると、感電したりまた負荷が急に駆動され巻き込まれたり非常に危険な状態となります。必ず、外部電源を遮断してから作業をしてください。

②取付前のご注意

注意 リード線で製品を吊下げて持たないでください。

リード線が切れ、足等に落下し怪我の原因となります。必ず製品自体を持って取付け・取外しをしてください。

③取付時のご注意

注意 取付け・取外し・運搬には十分ご注意ください。

重い製品を持つと、落下による怪我や腰痛の原因となります。取付け・取外し・運搬には十分ご注意ください。特にアイボルト付き製品は、ホイストなどを利用して作業してください。

危険 使用する電線サイズは電流容量に合ったものをご使用ください。

電流容量の少ない電線を使用すると、絶縁皮膜が溶け絶縁不良となり感電・漏電の恐れがある他、火災の原因となることがあります。

危険 ボルトの締付トルク、緩み止めは完全に行ってください。

ボルトの締付け具合によっては、せん断して破損するなど非常に危険な状態となります。必ず規定の締付トルク・ボルト材料を使用し、接着剤・スプリングワッシャなどで確実に緩み止めなどの処置を行ってください。

④運転前のご注意

危険 引火・爆発の危険がある雰囲気中では使用しないでください。

起動・制動時のスリップで火花が発生することがあります。引火・爆発の危険がある油脂・可燃性ガス雰囲気中などでは絶対に使用しないでください。また、布等燃えやすい所では本体を密閉するようにしてください。密閉する場合は許容連結仕事が低下するのでご注意ください。

⑤運転中のご注意

危険 許容回転速度以上に回転を上げないでください。

許容回転数以上で使用すると、振動が大きくなり場合によっては破損したり飛散したり非常に危険な状態となります。必ず最高回転数以下でご使用ください。

危険 運転中には製品に手を触れないでください。

回転部が外部に露出しており、製品に手・指など触れると怪我の原因となります。運転中には絶対に製品に触れないでください。

注意 手や指が挟まれないようにしてください。

停止状態でも電源を ON/OFF すると、アーマチュアは軸方向に動きます。その摺動部を指で触ると挟まれて怪我をすることがあります。必ず安全カバーを設置した後、電源の ON/OFF をしてください。

注意 運転中には製品に手を触れないでください。

製品の表面温度は、スリップ熱・内蔵コイルの発熱により、約90℃～100℃前後に上昇することがあります。手を触れると火傷をするので、運転中の製品には決して手や指などを触れないでください。また、運転停止後もすぐには温度は下がりません。分解・点検などで製品を触る時には、温度が下がったことを確認の上実施してください。

注意 通電だけでも表面は高温となることがあります。製品に触れないでください。

通電だけでもコイルの発熱によって、本体の表面温度は高くなります。触ると火傷をおこすことがありますのでご注意ください。

危険 許容連結仕事以内で運転してください。

許容連結仕事以上で運転すると、発熱が大きくなり動作面が赤熱し火事の原因となることがあります。また所定の性能が得られなくなりますので、許容連結仕事以内でご使用ください。

危険 DC遮断する場合、クラッチ/ブレーキと並列にサージアブソーバをご使用ください。

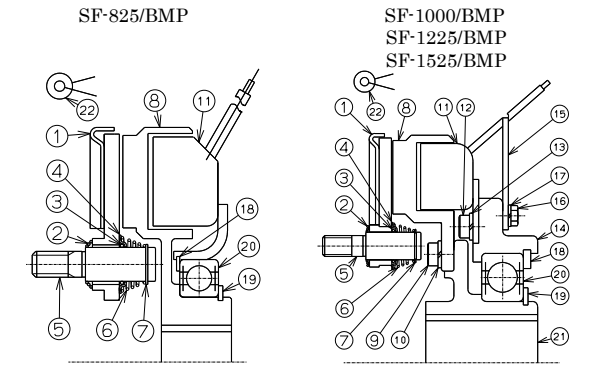
通電を遮断すると、大きなサージ電圧が発生し、周辺機器へ悪影響を及ぼす事があります。必ずクラッチ/ブレーキと並列にサージアブソーバをご使用ください。

⑥保守点検時のご注意

危険 水、油脂類は塗布(付着)しないでください。

摩擦面はもちろん、本体に水・油脂類を使用すると摩擦面に付着しトルクが著しく低下します。そのため機械が惰走したり暴走したりして怪我の原因となります。

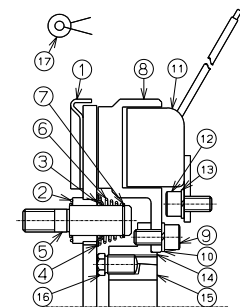
1. 部品構成 (安全上のご注意①項をご参照ください)



部品構成一覧表

部番	部品名	個数 (サイズ)			
		8 2 5	1 0 0 0	1 2 2 5	1 5 2 5
1	アーマチュア ASSY	1	1	1	1
2	パネコン、フネアッパ	3	3	4	4
3	リング、デテント	3	3	4	4
4	リング、パネケ	3	3	4	4
5	ピン、ドライブ	3	3	4	4
6	パネコン、リリース	3	3	4	4
7	トモリ、シク	3	3	4	4
8	ロータ ASSY	1	1	1	1
9	ボルト、6アナ	—	6 M8×16	8 M8×20	8 M8×20
10	ワッシャ、スプ リング	—	6 8マ	8 8マ	8 8マ
11	フィート ASSY	1	1	1	1
12	ボルト、6アナ	—	3 M8×16	3 M8×16	6 M8×16
13	ワッシャ、スプ リング	—	3 8マ	3 8マ	6 8マ
14	アダプタ、フィート	—	1	1	1
15	アーム	—	1	1	1
16	ボルト、6カク	—	2 M6×12	2 M6×12	2 M6×12
17	ワッシャ、スプ リング	—	2 6マ	2 6マ	2 6マ
18	トモリ、アナ	1	1 Cガ 125マ	1 Cガ 150マ	1 Cガ 180マ
19	トモリ、シク	1 マルS 60マ	1 Cガ 70マ	1 Cガ 85マ	1 Cガ 100マ
20	ボルト、ヘアリング	1 6012	1 6214	1 6217	1 6220
21	パワ、ロータ	—	1	1	1
22	バリスタ	1	1	1	1

SF-825/IMP
SF-1000/IMP
SF-1225/IMP
SF-1525/IMP



部品構成一覧表

部番	部品名	個数 (サイズ)			
		8 2 5	1 0 0 0	1 2 2 5	1 5 2 5
1	アーマチュア ASSY	1	1	1	1
2	パネコン、フネアッパ	3	3	4	4
3	リング、デテント	3	3	4	4
4	リング、パネケ	3	3	4	4
5	ピン、ドライブ	3	3	4	4
6	パネコン、リリース	3	3	4	4
7	トモリ、シク	3	3	4	4
8	ロータ ASSY	1	1	1	1
9	ボルト、6アナ	6 M8×14	6 M8×16	8 M8×20	8 M8×20
10	ワッシャ、スプ リング	6 8マ	6 8マ	8 8マ	8 8マ
11	フィート ASSY	1	1	1	1
12	ボルト、6アナ	6 M8×16	6 M8×16	6 M8×16	12 M8×16
13	ワッシャ、スプ リング	6 8マ	6 8マ	6 8マ	12 8マ
14	パワ、ロータ	1	1	1	1
15	ワッシャ、パ ロック	1	1	1	1
16	ボルト、6カク	2 M10×17	2 M12×13	2 M12×27	2 M16×33
17	バリスタ	1	1	1	1

取扱説明書

S F- 8 2 5 / B M P , I M P

S F- 1 0 0 0 / B M P , I M P

S F- 1 2 2 5 / B M P , I M P

S F- 1 5 2 5 / B M P , I M P

2. 製品仕様

型 式	静摩擦トルク (Nm)	定格電圧 (DC-V)	消費電力 at75℃(W)
SF- 825/BMP	2 0 0	2 4	2 8
SF-1000/BMP	3 5 0	2 4	3 1
SF-1225/BMP	6 5 0	2 4	2 7
SF-1525/BMP	1 0 0 0	2 4	3 2
SF- 825/IMP	1 8 0	2 4	2 5
SF-1000/IMP	3 5 0	2 4	3 1
SF-1225/IMP	6 5 0	2 4	2 7
SF-1525/IMP	1 0 0 0	2 4	3 2

3. 取付前のご注意（安全上のご注意②項をご参照ください）

◇SF/SFC 型電磁クラッチは軟質の材料を多く使用しています。叩いたり、落としたり、また、無理な力を加えたりすると打ちキズや変形をおこすことがありますから、取扱いには十分注意してください。

◇摩擦面には拭取り不要の防錆剤を塗布しています。摩擦面に油分や異物等が付着しないように注意して、そのまま取付けてください。エタノール等の洗浄液での拭取りは不要です。

4. 取付時のご注意（安全上のご注意③項をご参照ください）

◇取付けは、アーマチュア ASSY 側あるいは、フィールド&ロータ ASSY のどちら側からでも行えます。ここでは、フィールド&ロータ ASSY の取付けから始める場合について述べます。

4－1. BMP 型の場合

◇フィールド&ロータ ASSY を軸に取付けてください。フィールド ASSY は、ベアリング,ボールの上に取付けられていますから、ベアリング,ボールの摩擦モーメントでつれまわりしないようにトルクアームを静止部に軽く保持してください。その際、トルクアームをきつく固定しないでください。

◇アーマチュア ASSY 側組付け方法

- ブーリ、スプロケット、ギヤなどにピン,ドライブ取付け用のねじ穴を加工してください。
- ピン,ドライブを加工したねじ穴にねじ込んでください。その時ねじ部にロックタイトなどを使用し、緩み止めの処置をしてください。(締付けトルク：4 0 Nm)
- バネ,コーン,フォロアップを径の小さい方がブーリ側になるように、ピン,ドライブに入れてください。(図 1)
- アーマチュア ASSY をピン,ドライブにはめ込んでください。(図 2)
- ピン,ドライブにリング,デテントをはめてアーマチュア ASSY に押付けてください。(図 3)
- ピン,ドライブにリング,バネウケ、その上にバネ,コーン,リリースを入れてください。(図 4)
- バネ,コーン,リリースを圧縮しトメワ,ジクをピン,ドライブ上部の溝にはめてください。(図 4)
- 組立が完了したらアーマチュア ASSY が、ブーリの面に完全に押付けられているかどうか点検してください。
- ブーリの下にベアリング,ボールを嵌入し、軸に取付けてください。
- その時、アーマチュア ASSY とロータ ASSY の摩擦面間空隙が 1.6mm になるように取付けてください。
- 組立終了後、アーマチュア ASSY をロータ ASSY に手で押付けてください。手を放すと、アーマチュア ASSY はオートギャップ装置により約 0.8mm ロータ摩擦面より離れます。

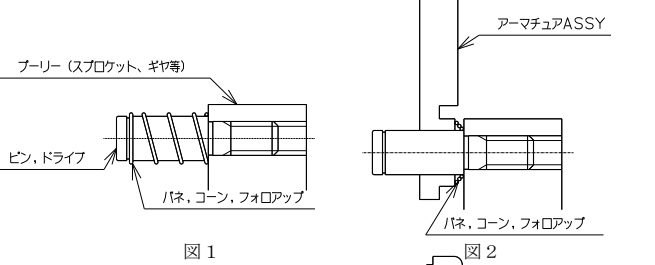


図 1

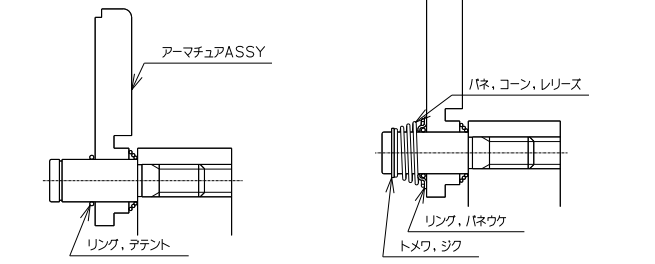


図 3

◇使用ねじにはロックタイトなどを使用し、緩み止めの処理をしてください。

4－2. IMP 型の場合

◇フィールド ASSY の位置決め径は取付軸に対し、同軸度 0.15T.I.R.以内にしてください。

◇フィールド ASSY の取付面の直角度は、取付軸に対して直角度 0.15T.I.R.以内にしてください。(測定箇所 825:φ107.9、1000:φ155.6、1225:φ189.1、1525:φ247.6)

◇ロータ ASSY にハブ,ロータを取付ボルトにより取付けてください。(締付トルク：2 9 Nm)

◇ブッシュ,テーパロック及びハブ,ロータのテーパ部を清浄し、油や埃を取除いてください。ブッシュ,テーパロックはハブ,ロータに挿入して、ボルト,6 カクにより仮締めしてください。(図 5 参照)

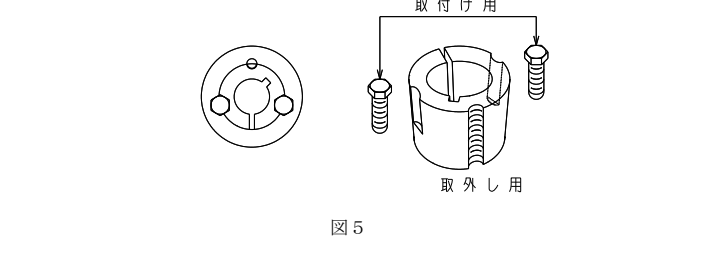


図 5

◇軸にロータ ASSY 側組立品をはめ込み、フィールド ASSY の外周“切り欠き”とロータ ASSY の端面が面一になるように組付けてください。ブッシュ,テーパロックを締付ける時はボルト,6 カクのねじ部にロックタイトを少量塗り、ねじ穴にねじ込み、交互に少しずつ均等に締めてください。推奨締付トルクを表 1 に示します。ボルト,6 カクを締付けた後、傷がつかないようにブロックあるいはスリーブを当てて、ブッシュ,テーパロックの径の大きい方の端を木ハンマで叩いてください。そうすると再び、ボルトを指定の締付トルクでねじ込むことができます。木ハンマで叩いてもボルトが指定の締付トルクで回らなくなるまで繰返してください。十分ボルトを締付けた後、ロータ ASSY の端面がフィールド ASSY 外周の切り欠きと面一になっているか確かめてください。

◇アーマチュア ASSY 側組付け方法は BMP 型と同様です。

表 1. 推奨締付トルク

型 式	締付トルク
SF- 825	2 0 Nm
SF-1000	3 2 Nm
SF-1225	5 0 Nm
SF-1525	9 2 Nm

5. 運転前のご注意（安全上のご注意④項をご参照ください）

◇取付けを完了後、静止状態でクラッチに通電して正常に ON-OFF 動作することをご確認ください。

6. 運転中のご注意（安全上のご注意⑤項をご参照ください）

◇電磁クラッチは、励磁電圧によってトルクが変化しますので、規定の定格電圧(DC24V)を供給してください。電圧変動は定格電圧の±10%以内としてください。なお、電源装置の電圧が定格どおりであっても、回路が長い場合は回路抵抗により、クラッチの端子電圧が降下しますから、通電時、リード線の部分で確認してください。

◇新品のクラッチは最初、定格トルクが出ないことがあります。(定格トルクの約 50%位です。) 試運転されるとき、スリップして連結時間が長くなる場合は、あまり加熱しないように気を付けながら(ロータ ASSY 外周温度 80℃未満)、着脱を繰返し、摺り合わせを行ってください。

◇許容回転数以上で使用すると、振動が大きくなり場合によっては破損したり飛散したり非常に危険な状態となります。必ず、下表の最高回転数以下でご使用ください。

表 2. 最高回転数		単位：r/min
型 式	連結後又は空転時	連結時
SF- 825/BMP	3500	3500
SF-1000/BMP	3000	3000
SF-1225/BMP	2500	2400
SF-1525/BMP	2000	1800
SF- 825/IMP	3600	3600
SF-1000/IMP	3600	3000
SF-1225/IMP	3000	2400
SF-1525/IMP	2400	1800

◇加熱および高温運転は摩耗を早める原因です。機械装置への組込みに際しては、できる限り冷却効果が有効であるようにご配慮ください。特に高頻度・大仕事で使用されるときは重要です。

◇通電を遮断すると大きなサージ電圧が発生します。サージアブソーバとして本体付属の放電素子(バリスタ)をご使用ください。電源箱 DMP 型を使用される場合には必ず必要です。次頁図 6 の要領で電気回路に接続してください。他の制御器は、すでに放電回路を内蔵していますので、バリスタの接続は行わないでください。(接続すると制御器の故障の原因となります)

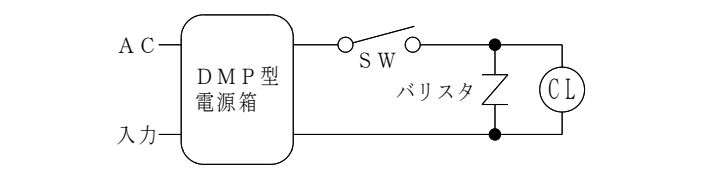


図 6. 接続電気回路

7. 電源装置

◇電源装置には、弊社専用電源箱 DMP 型をご使用ください。高頻度、高精度な制御が要求される場合には専用制御器 EMP 型(無接点 2 倍過励磁)を、より高頻度、高精度な制御が要求される場合には、高頻度、高精度用無接点制御器 CSM 型なども用意していますので、ご用命ください。DMP 型、EMP 型の適用型式は下表 3 を、詳細はカタログをご参照ください。

表 3. 電源箱、制御器適用一覧表

型 式	DMP 型電源箱		EMP 型電源箱	
	電源箱型式	バリスタ型式	制御器型式	バリスタ型式
SF-825	DMP-63/24A	Z15D151	EMP-70DB	接続不要
SF-1000	DMP-63/24A	Z15D151	EMP-70DB	接続不要
SF-1225	DMP-63/24A	Z15D151	EMP-70DB	接続不要
SF-1525	DMP-63/24A	Z21D151	EMP-70DB	接続不要

8. 保守（安全上のご注意⑥項をご参照ください）

◇一度適正に取付け、正しく使用していただければ摩擦面の摩擦限界までギャップ調整はほとんど必要ありませんが、定期的にはエアなどによる清掃や点検を行っていただきますと、安定した性能が保てます。

◇このクラッチは乾式ですから、摩擦面に水や油が付着しますと、トルクは低下します。摩擦面に油やグリース等が付着しないように十分注意してください。万一、油やグリースが摩擦面にかかった場合は、エタノールでぬらした布切れで拭取ってください。鉄粉や小砂など塵埃の多い場所で使用する場合も、それらが摩擦面に付着すると研磨性のために摩耗が促進されますので、防塵には特にご注意ください。

9. バックラッシュ音について

◇本クラッチは、アーマチュアドライブ機構には、ピンドライブ方式を採用していますが、駆動部にはバックラッシュを有しているため、運転状況によっては軽いバックラッシュ音（カラカラ音）を生じる場合があります。これは、機能上全く問題ありませんのでそのままご使用ください。特に、低騒音が要求される時には、セルキャブシリーズや板バネ方式の採用等について、弊社営業までご相談ください。

10. トラブルシューティング

◇突然スリップしたとか、トルクを完全に伝達しなくなった等の異常を認めた時は、次の事項を点検してください。

異常現象	点検事項
クラッチがスリップする	<ul style="list-style-type: none">摩擦面に油類が付着していないか。また、異物が入っていないか。 励磁電圧が低下していないか。 過負荷がかかっていないか。
クラッチの動作が悪い	<ul style="list-style-type: none">電源、回路、スイッチ等に異常はないか。また励磁電圧は規定電圧となっているか。 クラッチの温度が異常に高くなっていないか。 摩擦面の異常摩耗等により、ギャップの振れが過大になっていないか。 オートギャップが正常に追従できているか。
クラッチが全く作動しない	<ul style="list-style-type: none">クラッチの端子に励磁電圧が印加されているか。 クラッチのコイル又はリード線が断線していないか。 電気回路に異常はないか。
異音が出る	<ul style="list-style-type: none">軸受が損傷していないか。 摩擦面に異物が入っていないか。 ドライブピン摺動面の摩耗によるガタが発生していないか。

11. 注意事項

◇長時間放置したりすると錆が発生することがあります。多少の錆は使用上差し支えありませんが、発生させないように取扱ってください。

◇電磁クラッチは点検・整備を行っていただいても、ご使用条件及び用途によっては摩擦限界内で機能寿命と考えられる場合がありますので、ご配慮ください。

◇クラッチを投入したときに発生する音や摩擦面の状況により発生する鳴き音は、機能上問題のない音ですので、ご容赦ください。

◇特殊仕様の場合、図面と照合の上、本取扱説明書をご活用ください。

弊社及び弊社指定以外の第三者による、修理・分解・改造に起因して生じた損害などは責任を負いかねますのでご了承ください。従って取扱説明書に取付け・分解要領などを記載している製品についても、修理・分解は弊社指定のサービス工場にて行っていただきますよう、お願いいたします。

また、この取扱説明書の内容を、お断り無しに変更することがありますのでご了承ください。

クラッチサービス工場

北海道・東北・関東地区	有限会社 三興電機製作所	〒223-0057 横浜市港北区新羽町 4430 TEL045-595-1520 FAX045-594-5430
新潟地区	第一電設工業株式会社	〒950-0141 新潟市江南区亀田工業団地 1-3-25 TEL025-382-5151 FAX025-382-5100
中部地区	株式会社 アサノ技研	〒452-0835 名古屋市西区丸野 1-44 TEL052-504-6870 FAX052-504-6873
近畿・中国・四国地区	福岡電機株式会社	〒575-0032 大阪府四条畷市米崎町 2-4 TEL072-879-4622 FAX072-877-1991
九州地区	株式会社 オガワ産業	〒807-0054 福岡県遠賀郡水巻町二東 2-5-11 TEL093-203-1771 FAX093-203-1772

クラッチ/ブレーキのお問い合わせは、最寄りの営業所へお願いいたします。

シンフォニアテクノロジー株式会社 クラッチ・ブレーキ営業部
東京本社　－TEL03-5473-1824　FAX03-5473-1845 〒105-8564　東京都港区芝大門 1-1-30　芝 NBF タワー
大阪支社　－TEL06-6365-1922　FAX06-6365-1968 〒530-0057　大阪市北区曽根崎 2-12-7　清和梅田ビル 13 階
名古屋支社－TEL052-581-1395　FAX052-581-2715 〒450-0002　名古屋市中村区名駅 3-15-1　名古屋ダイヤビル 2 号館
九州支店　－TEL092-441-2511　FAX092-431-6773 〒812-0011　福岡市博多区博多駅前 2-1-1　福岡朝日ビル
東北営業所－TEL022-262-4161　FAX022-262-4165 〒980-0021　仙台市青葉区中央 2-11-19　仙南ビル
新潟営業所－TEL025-367-0133　FAX025-367-0135 〒950-0971　新潟市中央区近江 2-20-44　近江ビル 6F
静岡営業所－TEL054-254-5411　FAX054-255-0732 〒420-0851　静岡市葵区黒金町 11-7　三井生命静岡駅前ビル 10F
北陸営業所－TEL076-432-4551　FAX076-442-2461 〒930-0004　富山市桜橋通り 1-18　北日本桜橋ビル
中国営業所－TEL082-218-0211　FAX082-218-0212 〒730-0032　広島市中区立町 2-25　IG 石田学園ビル