

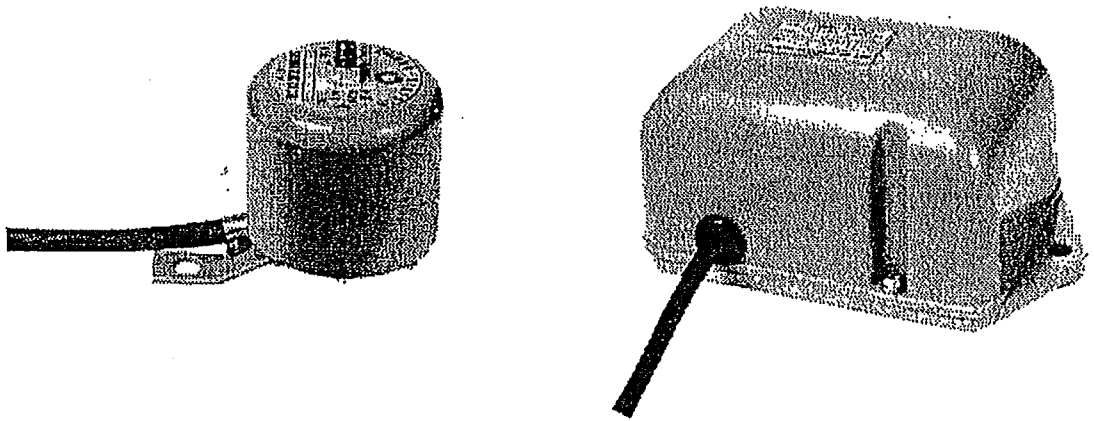
# バイブレータ

V-2B

V-4C、 V-10A

V-20B、 V-30C

## 取扱説明書



このたびは弊社バイブレータをお買上げいただき、誠にありがとうございます。

正しい取扱いをしていただくために、ご使用前に、この説明書をご一読いただきますようお願いいたします。

尚、ご使用中のメンテナンスにも利用出来ますので、いつでもお読みいただけるよう大切に保存して下さい。

シンフォニアテクノロジー株式会社  
SINFONIA TECHNOLOGY CO., LTD. JAPAN

## 1. はじめに

バイブレータは、ホッパ、ビン、シュートなどに取付け、振動を利用して材料の閉塞を防ぎスムーズに流すために使用されます。

バイブレータの性能を充分発揮させ、事故を未然に防ぎ、長期間にわたって良好な運転を継続するためには、稼働後の保守・点検のみならず、取付けから運転に至るまでの各段階での適切な取扱いが必要です。

## 2. 安全上のご注意

バイブレータをご使用（運搬、取付、運転、保守・点検等）になる前に、必ずこの取扱説明書およびその付属書類を全て熟読し、正しくご使用下さい。

お読みになった後は、お使いになる方が、いつでも見られる所に、必ず保管して下さい。

この取扱説明書では、安全上の注意事項のランクを「危険」と「注意」に区分して表示しています。

### 危険

取扱いを誤った場合に危険状態となり、死亡または重傷を受ける可能性が想定される場合

### 注意

取扱いを誤った場合に危険状態となり、中程度の障害または軽傷を受ける可能性が想定される場合、および物的損害の発生が想定される場合

なお、「△注意」の項に記載した事項でも、状況によっては重大な結果に結びつく可能性があります。

いずれも重要な内容を記載していますので、必ず守って下さい。



全 般	<ul style="list-style-type: none"><li>○ 運搬、設置、配管・配線、運転・操作、保守・点検作業は、取扱説明書を熟読してから実施して下さい。 ――感電、けが、火災のおそれがあります。</li><li>○ 活線状態では作業しないで下さい。必ず元電源スイッチを切って作業して下さい。 ――感電、火災のおそれがあります。</li><li>○ 動く部分には接触物がないようにして下さい。 ――けがや破損などのおそれがあります。</li></ul>
取 付	<ul style="list-style-type: none"><li>○ 運搬・吊上げには、機器・部品の重量に見合った運搬・吊下器具を使用し、吊上げて下さい。 ――落下、転倒などにより手を挟まれるなどけがをするおそれがあります。</li><li>○ ボルトの締付けは、確実に行って下さい。 ――ボルトの締付け具合によっては、せん断・破損し落下、転倒などによりけがをするおそれがあります。必ず規定の締付けトルク・ボルト材料を使用し、ネジロック・スプリングワッシャなどで確実に緩み止めなどの処理を行って下さい。</li></ul>
配管・配線	<ul style="list-style-type: none"><li>○ 使用する電線サイズは電流容量に合ったものをご使用下さい。 ――電流容量の少ない電線を使用しますと、絶縁皮膜が溶け絶縁不良となり感電・漏電のおそれがある他、火災の原因となることがあります。</li><li>○ 電源ケーブルとの結線は、制御器、端子箱内の結線図や取扱説明書によって実施して下さい。 ――配線を誤ると感電や火災のおそれがあります。</li><li>○ 作業後は、端子カバーを元の位置に取付けて下さい。 ――感電のおそれがあります。</li></ul>
運 転	<ul style="list-style-type: none"><li>○ 運転中、振動体には接触しないで下さい。 ――挟まれたりして、けがをするおそれがあります。</li><li>○ 停電した時は、必ず元電源スイッチを切って下さい。 ――停電復帰時に、パイプレータが急に作動して、落下物などにより挟まれけがをするおそれがあります。</li></ul>
保守・点検	<ul style="list-style-type: none"><li>○ 元電源スイッチを切って、テスターまたは検電器により電圧がないことを確認してから作業して下さい。 ――感電のおそれがあります。</li></ul>

**⚠ 注意**

<b>全 般</b>	<ul style="list-style-type: none"><li>○ 制御器の絶縁抵抗試験・絶縁耐力試験は、行わないで下さい。 必要な場合は当社にご連絡下さい。 ――制御器内の弱電部品が破損するおそれがあります。</li><li>○ お客様による製品の改造は、当社の責任範囲外ですので、責任はおりません。</li></ul>
<b>取 付</b>	<ul style="list-style-type: none"><li>○ バイブレータの周囲には、可燃物を絶対に置かないで下さい。 ――火災のおそれがあります。</li><li>○ バイブレータの周囲には、通風を妨げるような障害物を置かないで下さい。 ――冷却が阻害され、異常加熱によって火傷、火災のおそれがあります。</li></ul>
<b>配管・配線</b>	<ul style="list-style-type: none"><li>○ 配管・配線は、電気設備技術基準にしたがって施工して下さい。 ――焼損や火災のおそれがあります。</li><li>○ バイブレータの絶縁抵抗測定の際は、端子に触れないで下さい。 ――感電のおそれがあります。</li></ul>
<b>運 転</b>	<ul style="list-style-type: none"><li>○ 異常が発生した場合は、直ちに運転を停止し、電源スイッチを切って下さい。 ――感電、<u>けが</u>、火災のおそれがあります。</li></ul>
<b>保守・点検</b>	<ul style="list-style-type: none"><li>○ バイブレータの絶縁抵抗測定の際は、端子に触れないで下さい。 ――感電のおそれがあります。</li><li>○ バイブレータの修理、分解は必ず専門家が行って下さい。 ――感電、<u>けが</u>、火災のおそれがあります。</li></ul>

### 3. 構造

V形バイブレータは、振動する可動部とそれを支えるベース、それらを結合する板バネおよび交流電磁石から構成されています。

本バイブレータは、交流全波または半波の脈動電流に応じた電磁石の吸引力を加振源にし、板バネと結合質量による共振現象を利用し、強力な振動を発生します。

また、V-2B以外のV-4C、V-10A、V-20B、V-30C形には衝撃ゴム座が設けあり、可動部の振動はこの衝撃ゴム座を衝撃することによりベース側に効果的に伝達されま

す。

図6、図7、図8、図9、図10に、V-2B、V-4C、V-10A、V-20B、V-30C形の構造図をそれぞれ示します。

### 4. バイブレータの取付

バイブレータの取付に先立ち準備すべき取付ベースおよび各種取付例を図1、図2、図3、図4、図5に示します。

バイブレータの長手方向を上下にして（V-2Bは除く）、振動を必要とする面にバイブレータの取付足をボルトとスプリングワッシャでしっかりと締付けて下さい。

なお、バイブレータの適用基準を表2に示します。

#### 危険

- 1) バイブレータ取付時には、落下物がないよう十分注意を払って作業を行って下さい。
- 2) バイブレータ取付けボルトの締付けは、確実に行って下さい。  
——ボルトの締付け具合によっては、せん断・破損し落下、転倒などによりけがをするおそれがあります。必ず規定の締付けトルク・ボルト材料を使用し、ネジロック・スプリングワッシャなどで確実に緩み止めなどの処理を行って下さい。

## 図1 バイブレータの取付ベース

バイブレータの取付けは、予め製作した取付ベースを、ホッパ・シュートなどの取付位置に溶接により取り付けてから行います。

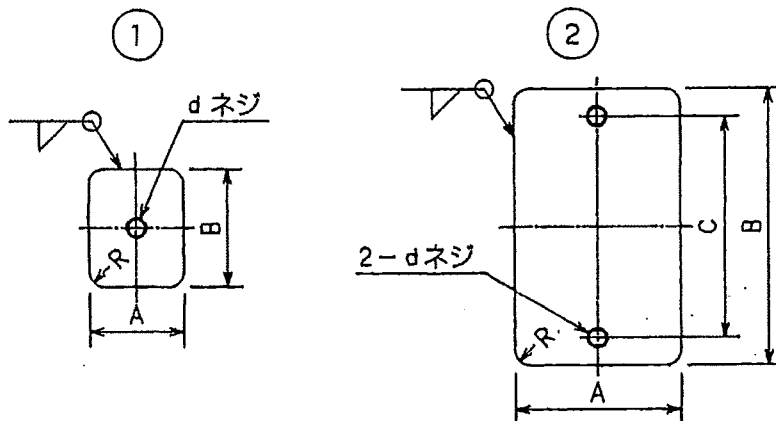


表1 取付ベース参考寸法表

形式	図番	ベース板厚	A	B	C	R	d	適正締付トルク
V-2B	①	14	20	30	—	5	M10	23.5 Nm
V-4C	①	16	38	58	—	10	M12	42.8 Nm
V-10A	①	16	65	80	—	10	M12	42.8 Nm
V-20B	②	16	150	250	220	35	M10	23.5 Nm
V-30C	②	16	200	350	310	45	M12	42.8 Nm

表2 バイブレータ適用基準

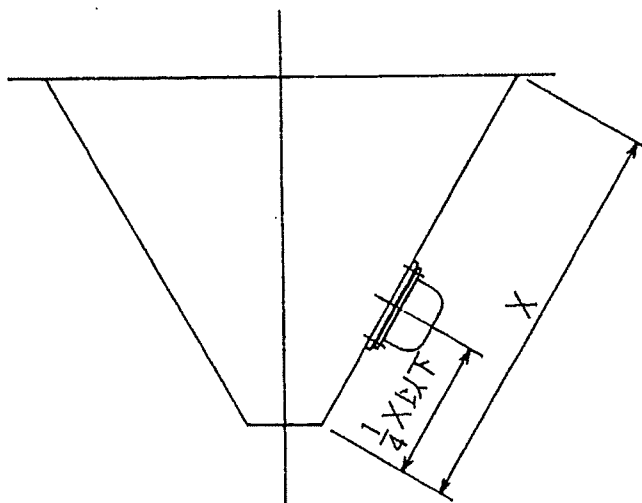
ホッパ、シュート板厚 (mm)		ホッパ容量 (TON)	バイブレータ形式
標準	最大		
0.6	0.8	0.02	V-2B
0.8	1.0	0.04	V-4C
1.0	1.6	0.1	V-10A
1.6	3.2	0.35	V-20B
3.2	4.5	1	V-30C

(注) 板厚を基準に選定して下さい。

## 図2 円錐形ホッパへの取付

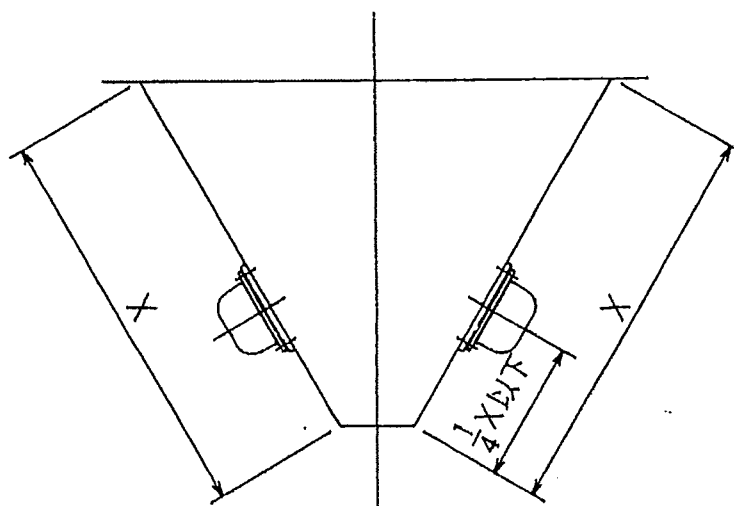
バイブレータの振動を最も良く内部に伝える形のホッパでその取付け位置は、ホッパの排出口から最上部までの $1/4$ あるいはそれ以下です。

扱いにくい材料の場合には、反対側の高さの異なる場所に、もう1台のバイブレータを取り付けます。



## 図3 角形ホッパへの取付

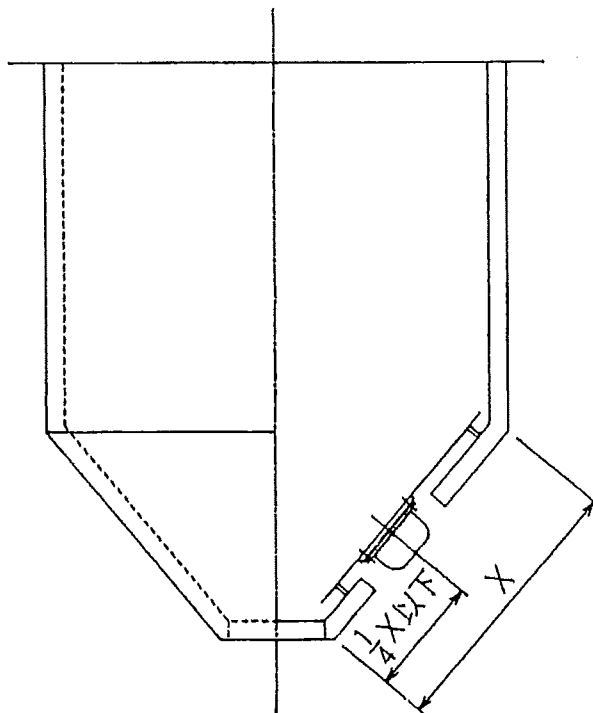
角形のホッパの場合には、その中の1面の中心線上、高さ $1/4$ あるいはそれより少し下に取り付けるだけで、他の3面も振動しますが、扱いにくい材料の場合には、もう1台のバイブレータを対向面の高さの異なる場所に取り付けます。



## 図4 コンクリートホツパなどへの取付

バイブレータはコンクリートホツパなど厚壁のホツパにも取り付けることができます。

この場合、ホツパ内面の傾斜部分に鋼板性振動板(幅約900mm、厚さ6~8mm)を取り付けて、材料がもれないように固定し、排出口から垂直壁までの約 $\frac{1}{4}$ の所に、バイブレータの入る穴をあけ取り付けます。



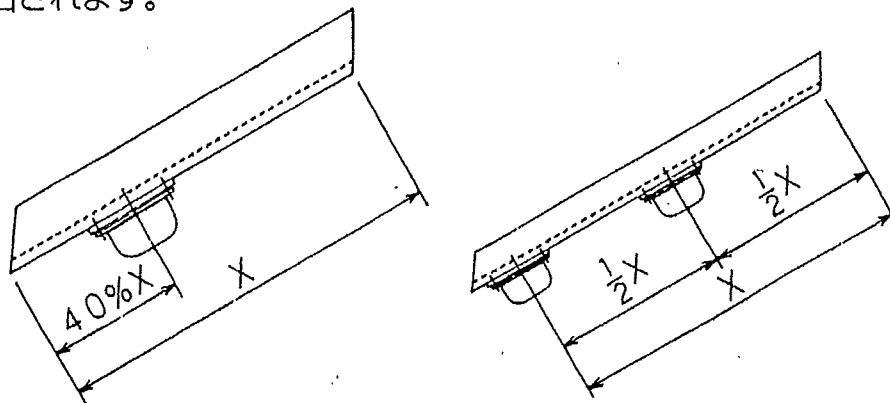
## 図5 傾斜シュートへの取付

傾斜がゆるやか過ぎて材料が流れにくいシュートに取り付けると非常に効果的です。

円筒状シュートの場合には、バイブレータを先ず平板に取り付け、それをUボルトで取り付けます。それによって取り付け位置の調整が簡単に行えます。

長いシュートの場合には、第1のバイブレータを排出口近くに取り付け、第2のバイブレータを第1のバイブレータとシュート上端との中間に取り付けます。

バイブレータの大きさは、シュートの大きさや形・傾斜の度合・材料などによって左右されます。





## 5. 制御器の取付

バイブレータなどの振動の及ばない所で湿気や熱気の少ない位置に取り付けて下さい。

制御器の取扱については、制御器の取扱説明書をご参照願います。

### ⚠ 危険

- 1) 制御器の取付時には、落下物がないよう十分注意を払って作業を行って下さい。
- 2) 制御器取付けボルトの締付けは、確実に行って下さい。  
――ボルトの締付け具合によっては、せん断・破損し落下、転倒などにより感電・けがをするおそれがあります。必ず規定の締付けトルク・ボルト材料を使用し、ネジロック・スプリングワッシャなどで確実に緩み止めなどの処理を行って下さい。

## 6. 結 線

バイブレータのケーブルを制御器の負荷側端子 (OUT) に接続し、制御器の電源側端子 (IN) に商用交流電源を接続して下さい。

型式により制御器の設定が異なります。制御器の取扱説明書によりAC/RC (全波/半波) のセットをして下さい。

### ⚠ 危険

- 1) 元電源スイッチを切って、テスターまたは検電器により電圧がないことを確認してから作業して下さい。  
――感電のおそれがあります。
- 2) 結線は、制御器、端子箱内の結線図や取扱説明書によって実施して下さい。  
――配線を誤ると感電や火災のおそれがあります。止めなどの処理を行って下さい。
- 3) 結線のネジ締付けは、確実に行って下さい。  
――接触不良により、動作不良・発熱・火災のおそれがあります。
- 4) 作業後は、端子台のカバーを元の位置に取付けて下さい。  
――感電のおそれがあります。
- 5) バイブレータのケーブルは、十分余裕をもたせ、他の構造物に接触しないよう結線して下さい。  
――感電のおそれがあります。

注 意： 使用される交流電源は、バイブレータまたは制御器の銘板記載の仕様でご使用願います。

バイブレータは、周波数の異なる交流電源および直流電源では振動しません。

## 7. 試運転・調整

工場出荷の際、バイブレータが取付状態で最大能力を発揮するように調整してあります。

### ⚠ 注意

- 1) 運転を始める前に、バイブレータおよび制御器が銘板記載の電源電圧、周波数の交流電源に接続されているか、確認して下さい。
- 2) 運転操作は制御器により行って下さい。  
尚、電源投入前には必ず振動部分に接触物がないか、配線部に露出部がないか、もう一度点検確認してから電源投入を行って下さい。

制御器のスイッチを「ON」にして、制御器の調整つまみを所要の振動力になるまで廻して下さい。

### ⚠ 危険

- 調整ネジ③は廻さないで下さい。  
――電磁石コアの空隙が増大して、電流が増加し異常発熱・焼損の原因になります。

## 8. 運転、停止

制御器スイッチの「ON」、「OFF」により運転・停止を行います。

注 意：ホッパにバイブレータをご使用になるときは、ホッパの排出口が開いている時だけ運転して下さい。  
もしホッパの排出口が閉じている時に運転しますと中の材料が固まる場合があります。

## 9. 保守点検

バイブレータは振動を発生する装置ですから、ボルト類に緩みを生じると、局部振動が発生し、故障の原因になりますので、次の点検を定期的実施して下さい。

ボルトが緩んでいないか。緩んでいたら締め直して下さい。

## 10. 故障点検

万ーバイブレータが満足に振動しない時は次の点検により、部品交換・ネジの増し締めなどを行って下さい。



**危険**

- 元電源スイッチを切って、テスターまたは検電器により電圧がないことを確認してから作業して下さい。  
 ——感電のおそれがあります。

V-2B形の場合:

バイブレータ関係:

- (1) コイルまたはケーブルの断線または接触不良はないか。
- (2) コア間の間隙が広すぎたり、接触したりしていないか。
- (3) 板バネ⑨が折れていないか。

制御器関係:

- (4) 制御器のヒューズが切れていないか。
- (5) 接続端子のネジの緩みはないか。

V-4C、V-10A、V-20B、V-30C形の場合:

バイブレータ関係:

カバー②を外して内部を点検して下さい。

- (1) 板バネ⑨が折れていないか。
- (2) コイルまたはケーブルの断線または接触不良はないか。
- (3) ネジ類は緩んでいないか。

制御器関係:

- (4) 制御器のヒューズが切れていないか。
- (5) 接続端子のネジの緩みはないか。



**危険**

- 作業後は、バイブレータのカバー、制御器のカバーなどを元の位置に取付けて下さい。  
 ——感電のおそれがあります。

## 11. 標準仕様

形式	電圧 (V)	周波数 (Hz)	振動数 (Hz)	衝撃力 (N)	電流 (A)	質量 (kg)	取付ボルトサイズ/本数	適用制御器 (形式)
V-2B	100/110	50/60	100/120	39	0.26	1.2	M10/1本	C4-5B
V-4C	100/110 200/220	50/60	100/120	98	0.8 0.4	1.9	M12/1本	C4-5B
V-10A	100/110 200/220	50/60	100/120	255	1.5 0.75	3.7	M12/1本	C4-5B
V-20B	100/110 200/220	50/60 (共用)	50/60	588	2 1	6.5	M10/2本	C4-5B
V-30C	200/220	50/60	50/60	1764	2.5	17	M10/2本	C4-5B

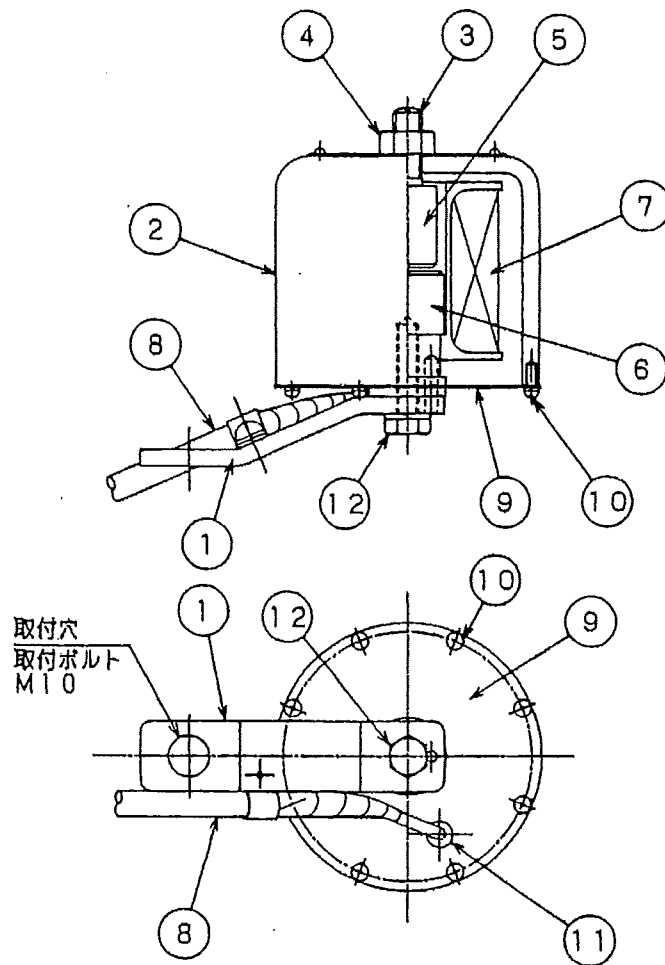
(注)

ケーブル: V-2B~V-20B 2芯、0.75mm<sup>2</sup>  
 V-30C 2芯、1.25mm<sup>2</sup>

V-2B、V-4C、V-10Aは、制御器なしでも運転可能です。

使用温度範囲は、-15℃~60℃です。

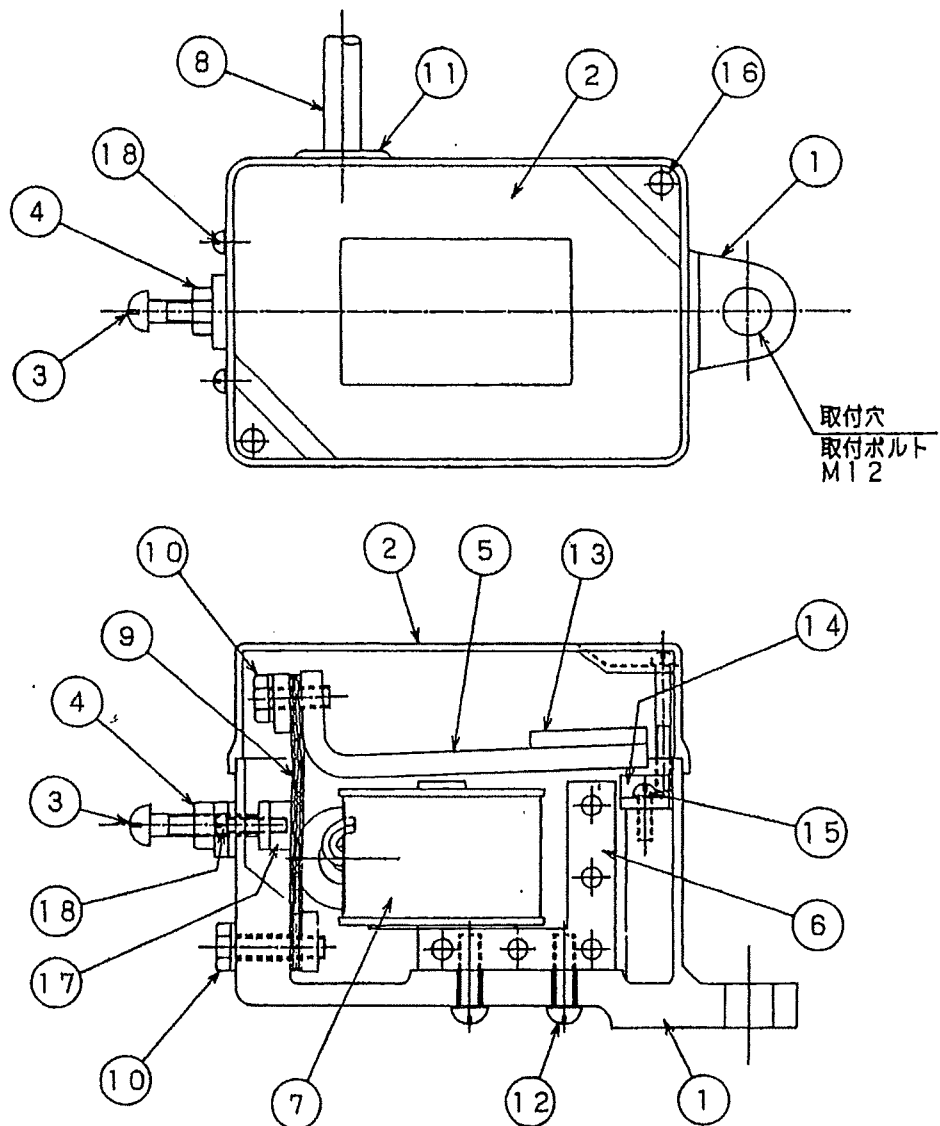
図6 V-2B 構造図



V-2B 部品表

部番	部品名称	部番	部品名称
1	取付板	7	コイル
2	カバー	8	ケーブル
3	空隙調整ネジ	9	板バネ
4	止めナット	10	板バネ締付けボルト
5	可動側コア	11	ケーブル用ゴムブッシュ
6	ベース側コア	12	ベース側コア取付ボルト

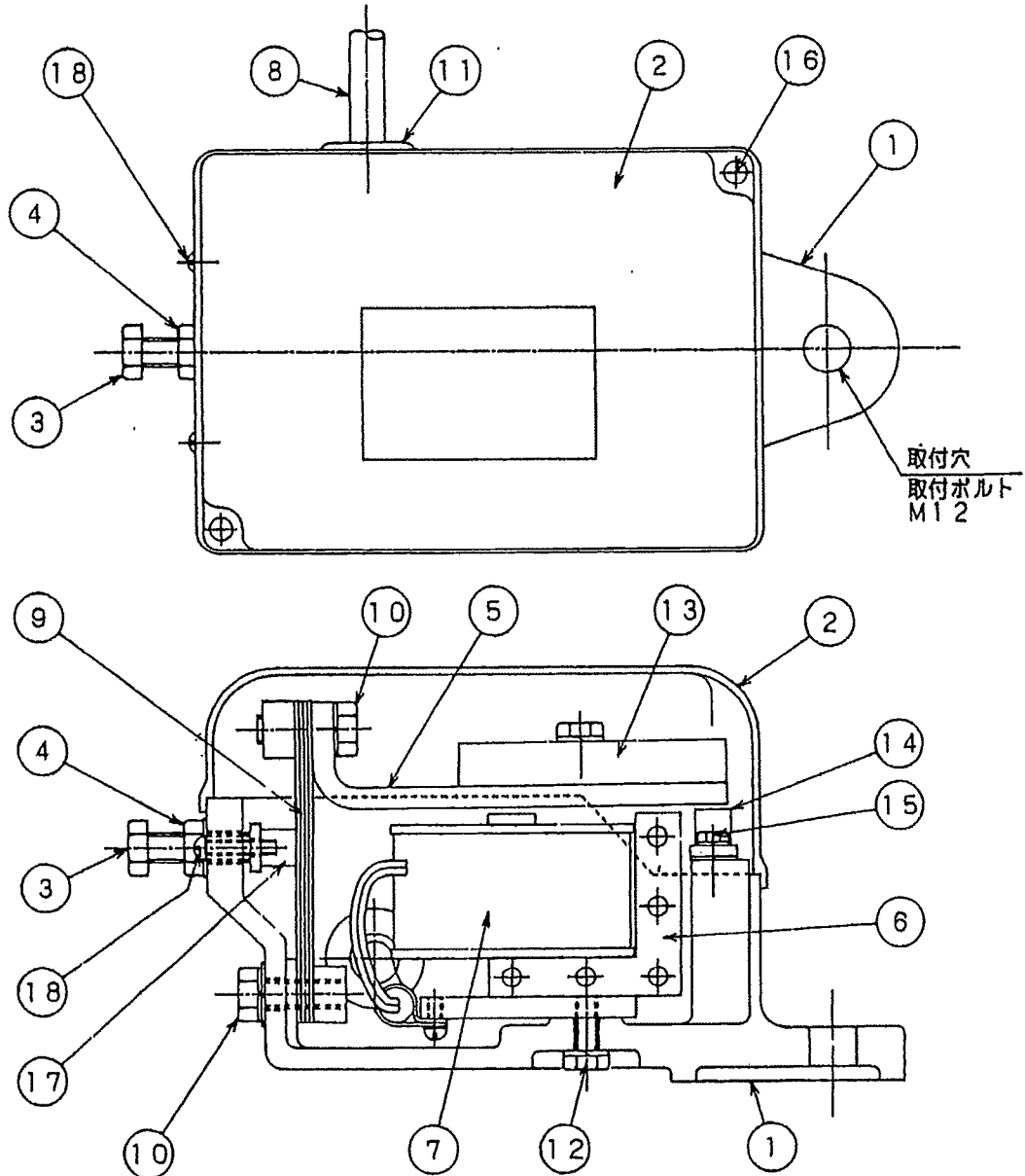
図7 V-4C 構造図



V-4C 部品表

部番	部品名称	部番	部品名称
1	ベース	10	板バネ締付けボルト
2	カバー	11	ケーブル用ゴムブッシュ
3	空隙調整ネジ	12	ベース側コア取付ボルト
4	止めナット	13	可動付加質量
5	可動フレーム	14	衝撃ゴム座
6	ベース側コア	15	衝撃ゴム座取付ボルト
7	コイル	16	カバー取付ボルト
8	ケーブル	17	押えゴム座
9	板バネ	18	押えゴム座ガイドボルト

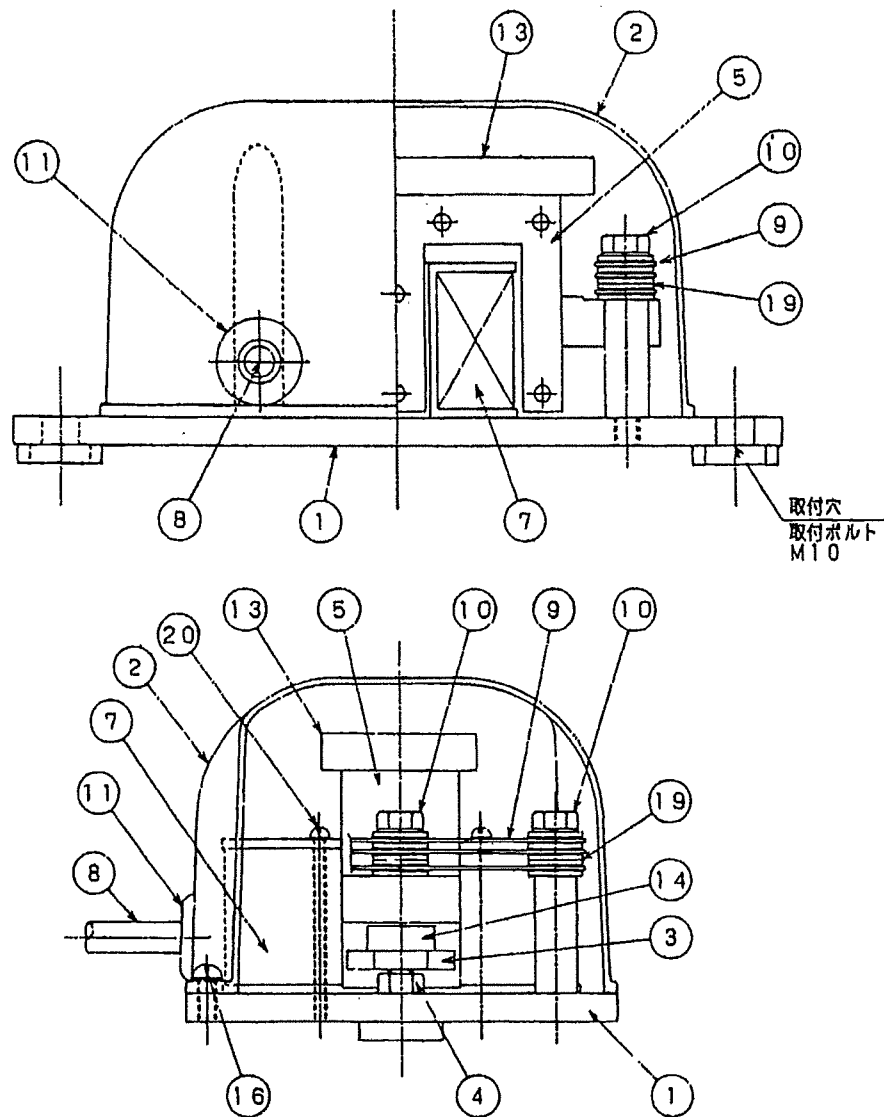
図8 V-10A 構造図



V-10A 部品表

部番	部品名称	部番	部品名称
1	ベース	10	板バネ締付けボルト
2	カバー	11	ケーブル用ゴムブッシュ
3	空隙調整ネジ	12	ベース側コア取付ボルト
4	止めナット	13	可動付加質量
5	可動フレーム	14	衝撃ゴム座
6	ベース側コア	15	衝撃ゴム座取付ボルト
7	コイル	16	カバー取付ボルト
8	ケーブル	17	押えゴム座
9	板バネ	18	押えゴム座ガイドボルト

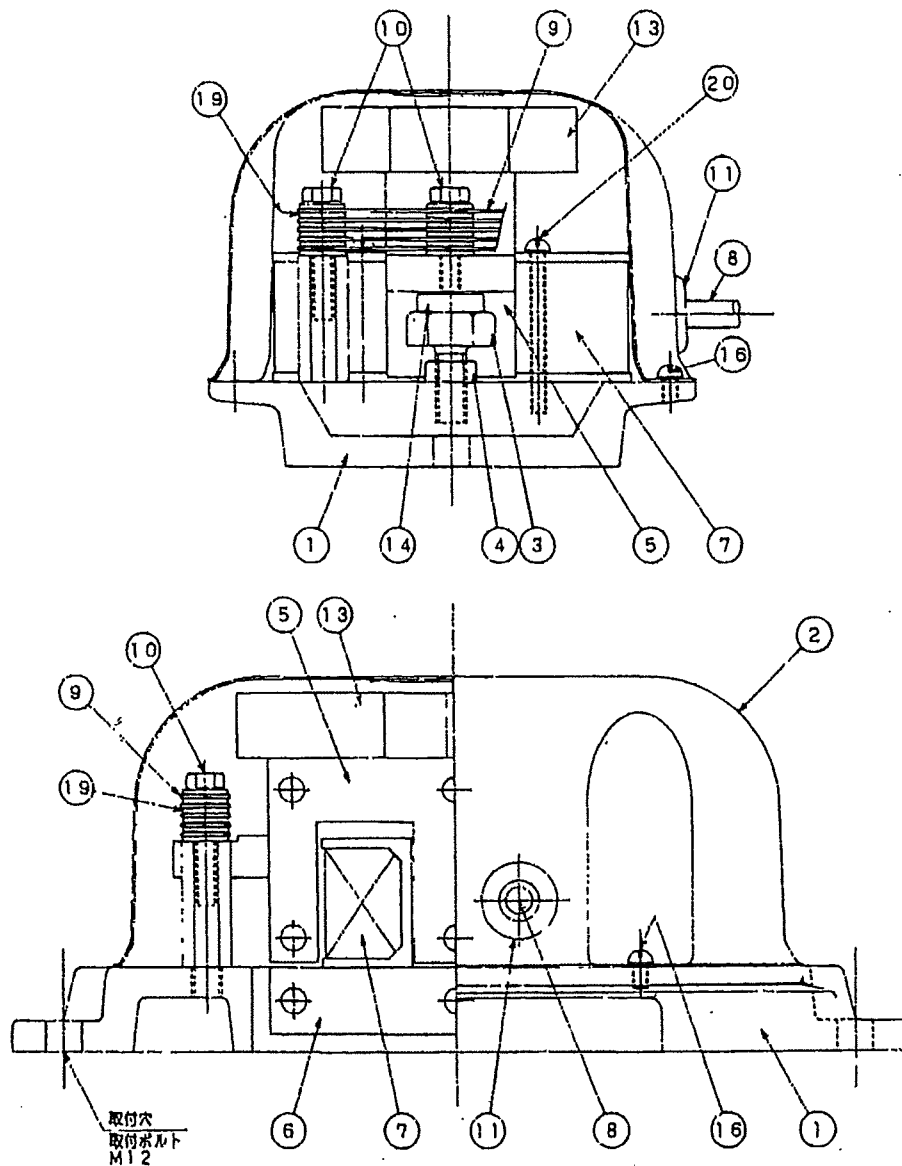
図9 V-20B 構造図



V-20B 部品表

部番	部品名称	部番	部品名称
1	ベース	9	板バネ
2	カバー	10	板バネ締付けボルト
3	衝撃空隙調整ネジ	11	ケーブル用ゴムブッシュ
4	止めナット	12	—
5	可動フレーム	13	可動付加質量
6	—	14	衝撃ゴム座
7	コイル	15	—
8	ケーブル	16	カバー取付ボルト

図10 V-30C 構造図



V-30C 部品表

部番	部品名称	部番	部品名称
1	ベース	11	ケーブル用ゴムブッシュ
2	カバー	12	—
3	衝撃空隙調整ネジ	13	可動付加質量
4	止めナット	14	衝撃ゴム座
5	可動フレーム	15	—
6	ベース側コア	16	カバー取付ボルト
7	コイル	17	—
8	ケーブル	18	—
9	板バネ	19	板バネ間座
10	板バネ締付けボルト	20	コイル取付ボルト



## 10. 保証

1) 保証期間は製品納入より1年と致します。

但し、下記の項目は、保証外とさせていただきます。

- (1) 板バネ、板バネ間座、衝撃ゴム座、ゴムブッシュなどの消耗品
- (2) 取扱説明書に基づかない使用方法による損傷

なお、弊社に連絡なしに改造されたバイブレータの性能につきましては責任をおいかねますので予めご了承願います。

2) 有償修理の場合は、別途打合によりご請求致します。

## ーアフターサービスについてー

弊社振動機器は、厳重な品質管理のもとに自信をもって、お客様にお届けいたしておりますが、万一不都合な点がございましたら、お買い求めになった特約店または当社営業課、営業所までご連絡いただければ責任をもってご便宜をお取計らい致します。

(ご注意)

- ① 本書の内容については、将来予告なしに変更することがあります。
- ② 本書の内容の一部または全部を無断転載することは固くお断りいたします。

### シンフォニアテクノロジー株式会社 振動機営業部

東京本社	☎03-5473-1835	(FAX) 03-5473-1847
大阪支社	☎06-6365-1927	(FAX) 06-6365-1988
名古屋支社	☎052-581-9431	(FAX) 052-582-9667
九州支店	☎092-441-2511	(FAX) 092-431-6773
北陸営業所	☎076-432-4551	(FAX) 076-442-2461
中国営業所	☎082-218-0211	(FAX) 082-218-0212