

大容量・軽量デジタルフォトプリンタ

Color Stream S3



軽量化した本体に大容量メディア搭載 メディア交換頻度の低減を実現!

キオスクや証明写真、フォトブース等に最適!!

プリント容量 **200枚UP!***

本体重量 **-5kg***

※従来比

≡ 大容量メディア

メディア交換の頻度を減らすことで、ビジネスをスピーディーに。
15×10cm (6"×4") の出力で900枚印刷可能。

≡ 高速、高信頼性

安定した素早い出力で、高い信頼性を実現。

≡ 優れた画質

独自の蓄熱制御技術とサーマルヘッドの最適化により、
尾引きを最小限に抑え、にじみのないクリアな画質を実現。

≡ 小形、軽量

15kgの軽量、スリムボディで容易に持ち運び可能。

≡ メンテナンスが簡単

本体前面より紙とリボンの充填が可能。
スペアパーツの交換が一層シンプルに。

響いてこそ技術
SINFONIA

シンフォニアテクノロジー株式会社

大容量・軽量デジタルフォトプリンタ

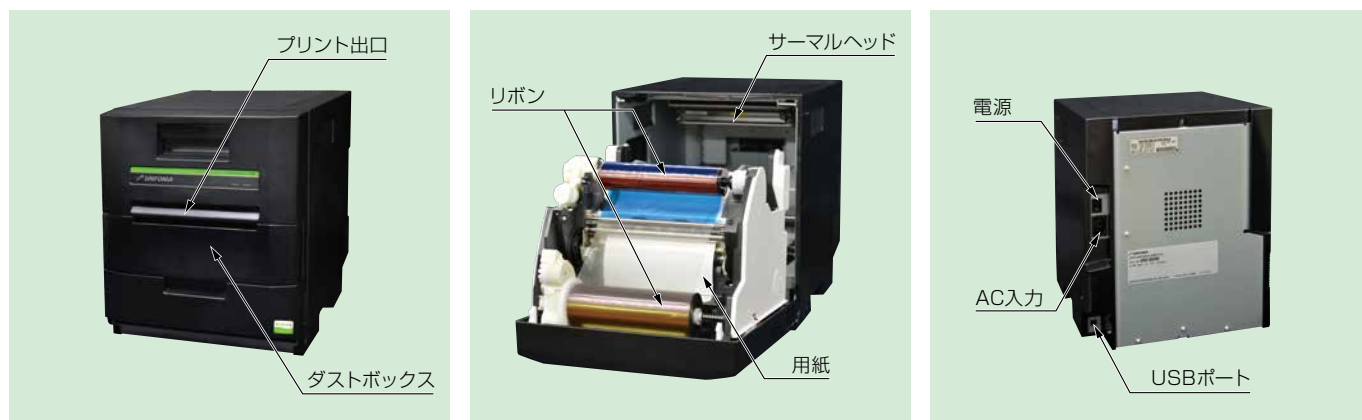
Color Stream S3

プリント容量
200枚UP!*

本体重量
-5kg*

※従来比

構造



仕様

モデル番号	CHC-S2245
プリント方式	昇華式熱転写方式
解像度	300dpi
プリント容量	900枚：102mm×152mm (4"×6") 450枚：152mm×203mm (6"×8")
プリントサイズ	2"×6" 51mm×152mm (4"×6"のメディアに印刷) 4"×6" 102mm×152mm 5"×7" 127mm×178mm (6"×8"のメディアで1"の白枠付き) 6"×6" 152mm×152mm (6"×8"のメディアに印刷) 6"×8" 152mm×203mm
プリント速度	約11秒：102mm×152mm (4"×6") 約20秒：152mm×203mm (6"×8")
インクリボン/紙	YMC+OP / ロール紙
寸法	290(W)×375(D)×345(H)mm
重量	15kg以下
電源	AC 100-240V, 50/60 Hz
消費電流	1.3A - 3.1A
インターフェイス	USB 2.0
バッファメモリー	32MB
安全認証	UL, cUL, CE
プリンタドライバ	Microsoft Windows 7 / 8 / 8.1 / 10

※上記の使用は予告なく変更する場合があります。
 ※4"×6"のプリント速度は6"×8"のコンボプリントを使用時の速度です。
 ※Windowsは、米国Microsoft Corporationの米国およびその他の国における登録商標です。

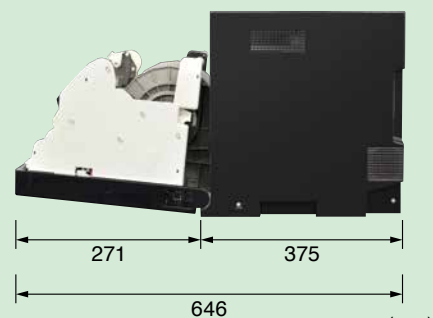
外形図

正面



(mm)

側面



(mm)

ECOing™
エコで行こう！ エコへ移行！

シンフォニアテクノロジーでは「ECOing (エコイング)™ エコで行こう！ エコへ移行！」を環境ステートメントとして掲げ、温暖化防止と地球にやさしい循環型社会の創出を目指し、環境重視の技術開発と“ものづくり”を推進しています。

響いてこそ技術
SINFONIA

シンフォニアテクノロジー株式会社
プリンタシステム営業部

東京本社 — 03-5473-1818 03-5473-1844 — 105-8564 東京都港区芝大門1-1-30 芝NBFタワー
 大阪支社 — 06-6365-1921 06-6365-1968 — 530-0057 大阪市北区曽根崎2-12-7 清和梅田ビル13階
 名古屋支社 — 052-581-2711 052-582-9667 — 450-0002 名古屋市中村区名駅3-15-1 名古屋ダイヤビル2号館

コード

N81-276

●本カタログの内容は、製品改良のために予告なく変更することがあります。

*ホームページアドレス <http://www.sinfo-t.jp>

1803B250S