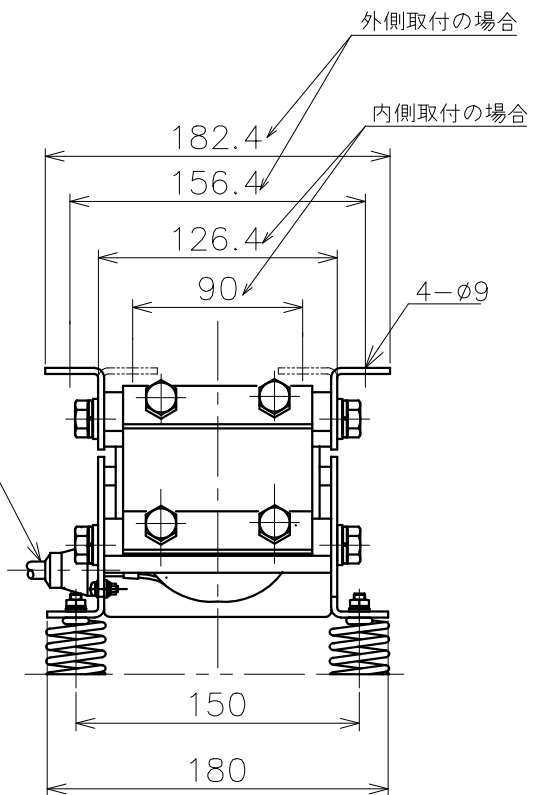


キャプタイヤケーブル
1.25mm² 3芯
0.6m



21.06.14	△1	ケーブル	K.N
年月日 DATE	記号 MARK	記事 CHANGE	作成 REVISED

シンフォニアテクノロジー株式会社
SINFONIA TECHNOLOGY CO., LTD.

尺度
SCALE

1:4

第三角法
THIRD ANGLE
PROJECTION

寸法単位 mm
DIM. IN mm

承認
APPROVED

金藤

検図
CHECKED

中野

作成
DRAWN

櫻木

年月日
DATE

18.08.24

名称 TITLE	電磁フィーダ LF-30
分類コード CODE	

図面番号 DWG NO.	HPN107059
-----------------	-----------

A4 サイズ