

無励磁作動形ブレーキ 制動用

SBM シリーズ

SBM-39-0001EZ / SBM-109-0020EZ / SBM-109-0030EZ

NEW

豊富な無励磁作動形ブレーキ群に、
新たなラインナップを追加！

小型タイプから薄型タイプまで

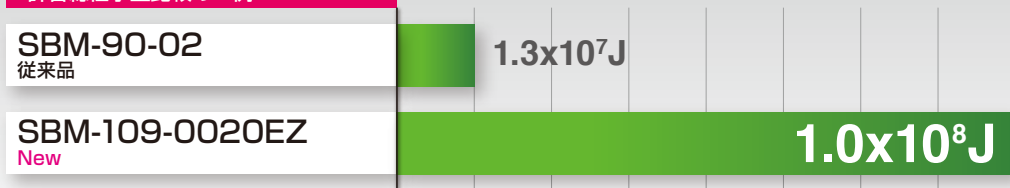


SBM-39-0001EZ SBM-109-0020EZ/0030EZ

圧倒的な許容総仕事量

- 従来品比6~8倍の許容総仕事量を実現！
- 耐久力に優れ、製品交換頻度を大幅に減らすことが可能！

許容総仕事量比較の一例



許容総仕事量

従来比

8 倍

小型 / 超薄型設計

SBM-39-0001EZ

小型設計

- 小型設計で制動ニーズに対応！



36 mm

SBM-109-0020EZ/0030EZ

薄型設計

- 厚み28mmという、同トルク帯では類を見ない薄さを実現！
- 機器の省スペース化に大きく貢献！



28 mm

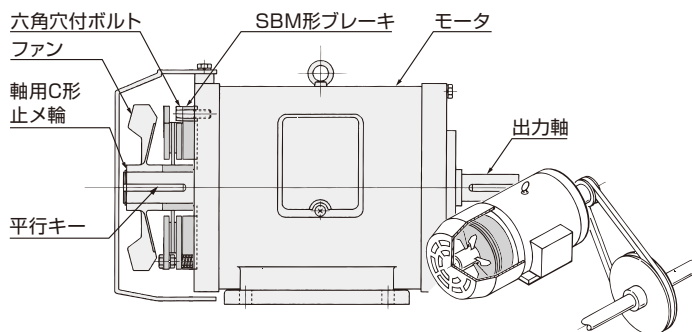
用途例

- AGV
- 電動シャッター
- ゴルフカート
- ギヤードモータ
- 立体駐車場
- コンベヤ など
- ブレーキモータ
- 昇降機
- ホイスト

基本情報

- 通電オフで瞬時に作動し、停電時にも安心
- 組付時のギャップ調整不要
- 制動耐久に優れ、安定した制動力を維持
- 取付方向は自由自在

取付例

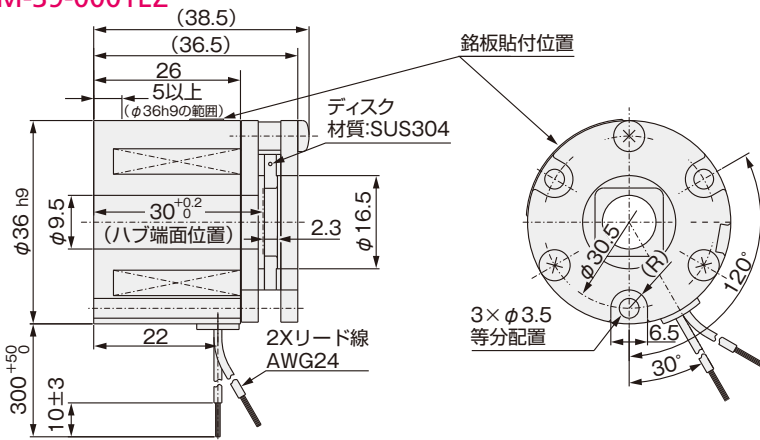


SBM シリーズ

外形寸法図

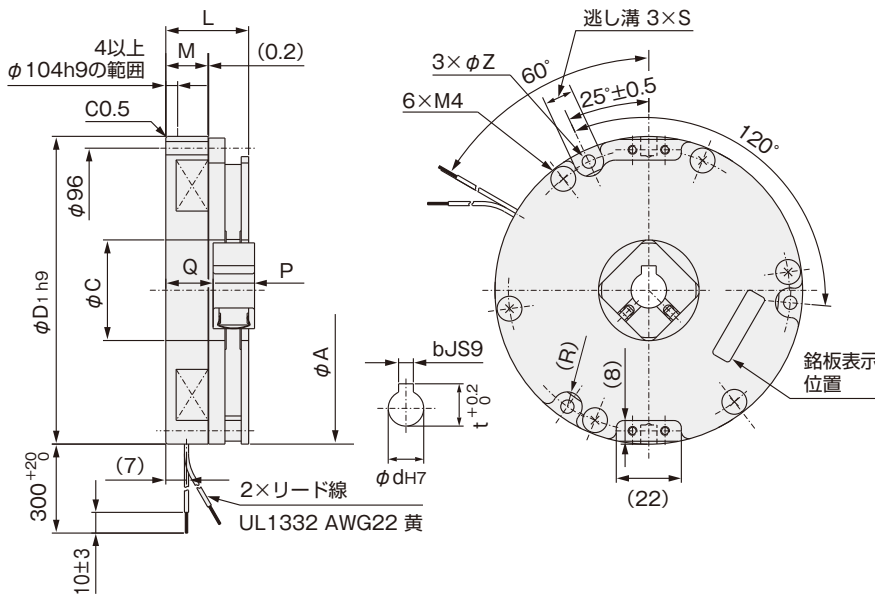
単位：mm

SBM-39-0001EZ



SBM-109-0020EZ / SBM-109-0030EZ

単位：mm



型式		SBM-109-0020EZ	SBM-109-0030EZ
径方向	A	104	104
	C	34	34
	D ₁	104	104
軸方向	L	28	28
	M	14.3	14.3
	P	14	14
	Q	16	16
取付	ピッチ円直径	96	96
	S	10	10
	Z	4.5	4.5
軸穴	d	12	12
	b	5	5
	t	14.3	14.3

仕様

型式		SBM-39-0001EZ	SBM-109-0020EZ	SBM-109-0030EZ
静摩擦トルク	Nm	0.2	2	3
定格電圧		DC90V	DC90V	DC90V
消費電力	W (at20°C)	6.85	15	15
質量	kg	0.3	1.4	1.4
アーマチュア吸引時間	ta (ms)	20	60	60
アーマチュア解放時間	tar (ms)	15	30	30
許容仕事 (J)	1回当り	お問い合わせください		
	1分当り	お問い合わせください		
最高回転数 (r/min)	総仕事	6.7×10 ⁴	1.0×10 ⁸	7.5×10 ⁷
	制動時	300	1800	1800
慣性モーメント	空転時	6000	3600	3600
	kgm ²	6.1×10 ⁻⁷	5.70×10 ⁻⁵	5.70×10 ⁻⁵

※開発品につき、値は参考値です。詳しくは最寄りの営業拠点にお問い合わせください。



シンフォニアテクノロジー株式会社
クラッチ・ブレーキ営業部

東京本社 — ☎03-5473-1824 ☎03-5473-1845 — ☎105-8564 東京都港区芝大門1-1-30 芝NBFタワー
 大阪支社 — ☎06-6365-1922 ☎06-6365-1968 — ☎530-0057 大阪市北区曽根崎2-12-7 清和梅田ビル13階
 名古屋支社 — ☎052-581-1395 ☎052-581-2715 — ☎451-0045 名古屋市西区名駅1-1-17 名駅ダイヤメイツビル
 支店 — 九州☎092-441-2511
 営業所 — 東北☎022-262-4161 新潟☎025-367-0133 静岡☎054-254-5411 中国☎082-218-0211

コード
N70-114

●本カタログの内容は、製品改良のために
予告なく変更することがあります。
* <http://www.sinfo-t.jp/clutch/>