

●安全上のご注意●  
(ご使用前に必ずお読みください)

製品のご使用に際しては、この取扱説明書及び他技術資料等を良くお読みいただきと共に、安全に対して十分に注意を払って正しい取扱いをしていただくようお願いいたします。  
この“安全上のご注意”では、安全注意事項のランクを「危険」「注意」として区分してあります。

**危険**：取扱いを誤った場合、使用者が死亡または重傷を負う可能性が想定される場合。  
**注意**：取扱いを誤った場合、使用者が傷害を負う危険が想定される場合、及び物的損害の発生が想定される場合。

また、品質管理には万全を期していますが、万一の故障としてブレーキが切れず連続回転状態となったり、ブレーキが効かず機械が惰走したりする事が想定されます。これらの故障に備え、機械側の安全対策には十分ご配慮ください。特に無励磁作動形を安全用としてご使用される場合には、二重三重の安全対策を設けてください。

①一般的なご注意

**危険** 安全カバーを必ず設置してください。

回転体であるため、製品に手や指を触れると怪我の原因となります。危険防止のため身体が触れないように、必ず風通しの良い安全カバーを設置してください。また、カバーを開けたときには回転体が急停止するように安全機構などを設けてください。

**危険** 電源を遮断してから、取付け・配線などの作業をしてください。

外部電源が入ったまま取付け・配線などの作業をすると、感電したりまた負荷が急に駆動され巻き込まれたり非常に危険な状態となります。必ず、外部電源を遮断してから作業をしてください。

②取付前のご注意

**注意** リード線で製品を吊下げて持たないでください。

リード線が切れ、足等に落下し怪我の原因となります。必ず製品自体をもって取付け・取外しをしてください。

③取付時のご注意

**注意** 取付け・取外し・運搬には十分ご注意ください。

重い製品を持つと、落下による怪我や腰痛の原因となります。取付け・取外し・運搬には十分ご注意ください。特にアイボルト付き製品は、ホイストなどを利用して作業してください。

**危険** 使用する電線サイズは電源容量に合ったものをご使用ください。

電流容量の少ない電線を使用すると、絶縁皮膜が溶け絶縁不良となり感電・漏電の恐れがある他、火災の原因となることがあります。

**危険** ボルトの締付トルク、緩み止めは完全に行ってください。

ボルトの締付け具合によっては、せん断して破損するなど非常に危険な状態となります。必ず規定の締付トルク・ボルト材料を使用し、接着剤・スプリングワッシャなどで確実に緩み止めなどの処置を行ってください。

④運転前のご注意

**危険** 引火・爆発の危険がある雰囲気中では使用しないでください。

起動・制動時のスリップで火花が発生することがあります。引火・爆発の危険がある油脂・可燃性ガス雰囲気中などでは絶対に使用しないでください。また、布等燃えやすい所では本体を密閉するようにしてください。密閉する場合は許容連結仕事量が低下するのでご注意ください。

⑤運転中のご注意

**危険** 許容回転速度以上に回転を上げないでください。

許容回転数以上で使用すると、振動が大きくなり場合によっては破損したり飛散したり非常に危険な状態となります。必ず最高回転数以下でご使用ください。

**危険** 運転中には製品に手を触れないでください。

回転部が外部に露出しており、製品に手・指など触れると怪我の原因となります。運転中には絶対に製品に触れないでください。

**注意** 手や指が挟まれないようにしてください。

停止状態でも電源を ON/OFF すると、アーマチュアは軸方向に動きます。その摺動部を指で触ると挟まれて怪我をすることがあります。必ず安全カバーを設置した後、電源の ON/OFF をしてください。

**注意** 運転中には製品に手を触れないでください。

製品の表面温度は、スリップ熱・内蔵コイルの発熱により、約90℃～100℃前後に上昇することがあります。手を触れると火傷をしますので、運転中の製品には決して手や指などを触れないでください。また、運転停止後もすぐには温度は下がりません。分解・点検などで製品を触る時には、温度が下がったことを確認の上実施してください。

通電だけでも表面は高温となることがあります。製品に触れないでください。

通電だけでもコイルの発熱によって、本体の表面温度は高くなります。触ると火傷をおこすことがありますのでご注意ください。

**注意** 通電だけでも表面は高温となることがあります。製品に触れないでください。

通電だけでもコイルの発熱によって、本体の表面温度は高くなります。触ると火傷をおこすことがありますのでご注意ください。

**危険** 許容連結仕事以内で運転してください。

許容連結仕事以上で運転すると、発熱が大きくなり動作面が赤熱し火事の原因となることがあります。また所定の性能が得られなくなりますので、許容連結仕事以内でご使用ください。

**危険** DC遮断する場合、クラッチ/ブレーキと並列にサージアブソーバをご使用ください。

通電を遮断すると、大きなサージ電圧が発生し、周辺機器へ悪影響を及ぼす事があります。必ずクラッチ/ブレーキと並列にサージアブソーバをご使用ください。

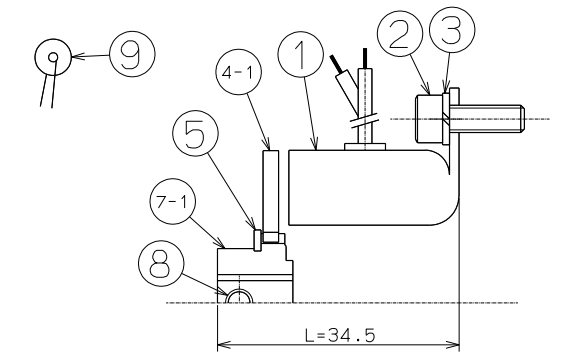
**危険** DC遮断する場合、クラッチ/ブレーキと並列にサージアブソーバをご使用ください。

⑥保守点検時のご注意

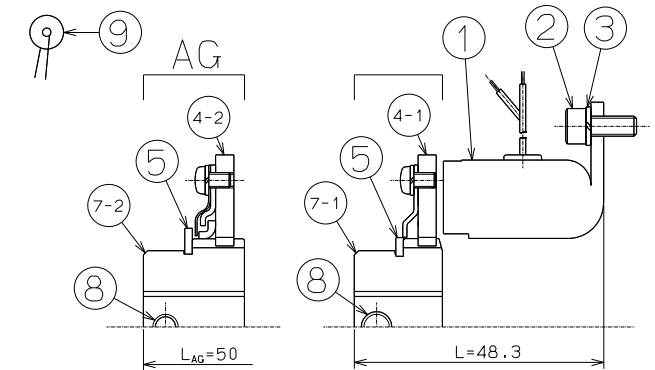
**危険** 水、油脂類は塗布(付着)しないでください。

摩擦面はもちろん、本体に水・油脂類を使用すると摩擦面に付着したトルクが著しく低下します。そのため機械が惰走したり暴走したりして怪我の原因となります。

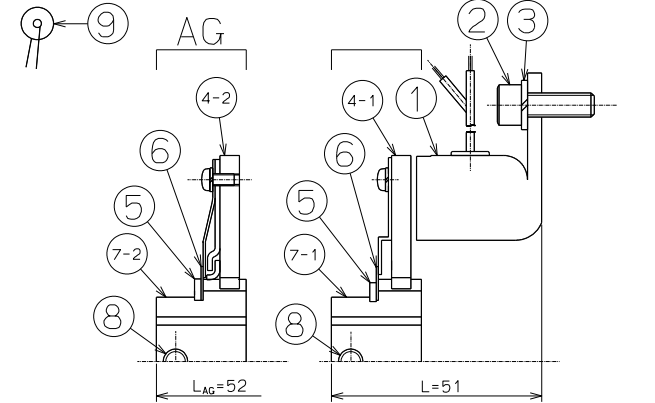
1. 部品構成 (安全上のご注意①項をご参照ください)  
■PB-175/FMS



■PB-260/FMS-AG PB-260/FMS



■PB-400/FMS-AG PB-400/FMS



部品構成一覧表

部番	部品名	個数(サイズ)		
		175	260	400
1	マグネットASSY	1	1	1
2	ボルト, 6アナ	4 M4×12	4 M4×12	4 M6×18
3	ワッシャ, スプリング	4 4マル	4 4マル	4 6マル
4-1	アーマチュアASSY	1	1	1
4-2	アーマチュアASSY (AG)	-	1	1
5	トメワ, マルS, ジク	1	1	1
6	プレート, ストップ	-	-	1
7-1	ハブ, スプライン	1	1	1
7-2	ハブ, スプライン (AG)	-	1	1
8	ネジ, トメ, 6アナ	2 M4×4	2 M5×5	2 M6×6
9	バリスタ	1	1	1

2. 製品仕様

型式	静摩擦トルク(Nm)	定格電圧(DC-V)	消費電力(W)at75℃
PB-175/FMS	1	12	7.7
PB-260/FMS(AG)	7	24	9.7
PB-400/FMS(AG)	28	24	8

### 3. 取付前のご注意（安全上のご注意②項をご参照ください）

◇PB型ブレーキは軟質の材料を多く使用しています。叩いたり、落としたり、また、無理な力を加えたりすると打ちキズや変形をおこすことがありますから、取扱いには十分注意してください。

◇摩擦面にはふき取り不要の防錆剤を塗布しています。摩擦面に油分や異物等が付着しないように注意して、そのまま取付けてください。エタノール等の洗浄液でのふき取りは不要です。

### 4. 取付時のご注意（安全上のご注意③項をご参照ください）

◇ブレーキと軸のはめ合いは JISB0401 の H7・h6 または H7・js6 とし、かつ軸方向に遊びがないように固定してください。衝撃負荷を受けるような負荷条件の場合には、軸径公差を k6 あるいは m6 にしてください。また、取付軸のエンドブレーも極力なくしてください。

◇リード線を無理に引張ったり、または、折曲げて断線しないように取扱ってください。

◇マグネットASSYの位置決め径は、アーマチュアASSY取付軸に対し同軸度0.25T.I.R.以内にしてください。(注：T.I.R.とはダイヤルインジケータ全読みです。)したがって、芯狂いは本値の1/2以下としてください。

◇マグネットASSYの取付面の直角度は、軸に対し直角度0.15T.I.R.以内にしてください。(測定個所 175:φ54, 260:φ79.4, 400:φ127)

◇アーマチュアASSYおよびトメワを取付けたハブ、スプラインを軸にはめ込み部品構成表に示されている寸法（L、L<sub>AG</sub>）に位置決めして止めねじで軸に固定してください。

◇使用ねじには、ロックタイトなどを使用し、ゆるみ止めの処置をしてください。

### 5. 運転前のご注意（安全上のご注意④項をご参照ください）

◇取付けが完了したらブレーキに通電してください。これによりアーマチュアがマグネットASSYの摩擦面に吸着されます。
<AG付の場合>
完全に吸着されない場合には、アーマチュア外周部をマグネットASSY方向へ手で軽く押してください。その後通電を絶つとアーマチュアはマグネットASSY摩擦面から離れ、ギャップは自動的に適正值（約0.4mm）になります。万一ギャップの振れが大きい場合はアーマチュアの位置を回転方向にずらして2～3回ON-OFFを繰り返してください。

### 6. 運転中のご注意（安全上のご注意⑤項をご参照ください）

◇電磁ブレーキは励磁電圧によってトルクが変化しますので規定の定格電圧（DC24V,12V）を供給してください。電圧変動は定格電圧の±10%以内としてください。なお、電源装置の電圧が定格どおりであっても回路が長い場合は、回路抵抗等により、ブレーキの端子電圧が低下しますから、通電時リード線の部分で確認してください。

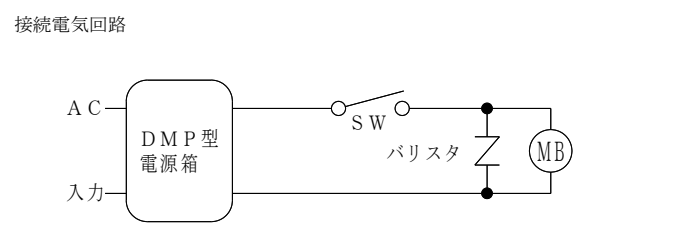
◇新品のブレーキは最初、定格静摩擦トルクが出ないことがあります。（定格静摩擦トルクの約60%位です。）もし最初試運転されるときスリップして制動時間が長くなる時は軽くブレーキをかけ、あまり過熱しないように気をつけながら着脱を繰り返しすり合せを行ってください。すり合せをする際、マグネット外周温度が80℃以上にならないように注意してください。

◇許容回転数以上で使用すると、振動が大きくなり場合によっては破損したり飛散したり非常に危険な状態となります。必ず下表の最高回転数以下でご使用ください。

最高回転数	単位：r/min		
型式	PB-175/FMS	PB-260/FMS(-AG)	PB-400/FMS(-AG)
空 転 時	10000	7500	4500
制 動 時	10000	7000	4000

◇過熱および高速運転は摩擦を早める原因です。ブレーキの機械への組込みに際してはできる限り冷却効果が有効であるように配慮してください。特に高頻度・高仕事量で使用されるときは重要です。

◇通電を遮断すると大きなサージ電圧が発生します。サージアブソーバとして本体付属の放電素子(バリスタ)をご使用ください。電源箱DMP型を使用される場合には必ず必要です。右上図の要領で電気回路に接続してください。他の制御器は、すでに放電回路を内蔵していますので、バリスタの接続は行わないでください。(接続すると制御器の故障の原因となります)



### 7. 電源装置

◇電源装置には、当社専用電源箱 DMP 型をご使用ください。高頻度、高精度な制御が要求される場合には専用制御器 EMP 型(無接点2倍過励磁)を、より高頻度、高精度な制御が要求される場合には、高頻度、高精度用無接点制御器 CSM 型なども用意していますので、ご用命ください。DMP 型、EMP 型の適用型式は下表を、詳細はカタログを参照ください。

電源箱・制御器適用一覧表				
型 式	DMP 型電源箱		EMP 型制御器	
	電源箱型式	バリスタ型式	制御器型式	バリスタ型式
PB-175/FMS	—	—	—	—
PB-260/FMS(-AG)	DMP-20/24A	Z15D151	EMP-20DB	接続不要
PB-400/FMS(-AG)	DMP-20/24A	Z15D151	EMP-20DB	接続不要

### 8. 保守（安全上のご注意⑥項をご参照ください）

◇一度適正に取付け、正しく使用していただければ、摩擦面の摩耗限界までギャップ調整はほとんど必要ありませんが、定期的にあエアなどによる清掃や点検を行っていただきますと、安定した性能が保てます。

◇このブレーキは乾式ブレーキですから摩擦面に水や油が付着しますと、トルクは低下します。摩擦面に水や油等が付着しないよう十分注意してください。万一油脂類が摩擦面に付着した場合はエタノールでぬらした布切れで拭き取ってください。鉄粉や少砂など塵埃の多い場所で使用する場合も、それらが摩擦面に付着すると研磨性のために急速に摩耗が促進されますので、防塵には特にご注意ください。

◇ブレーキを投入したときに発生する音や摩擦面の状況により発生する鳴き音は機能上問題のない音です。消えない場合はご容赦ください。

### 9. バックラッシュ音について

◇本ブレーキはドライブ機構にスプラインドライブ方式を採用していますが、スプラインはバックラッシュを有しているため、運転状況によっては軽いバックラッシュ音「カラカラ音」を生じる場合があります。これは機能上全く問題ありませんのでそのままご使用ください。特に低騒音が要求される時にはセルキャブシリーズや板バネ方式の採用等について弊社営業までご相談ください。

### 10. トラブルシューティング

◇突然スリップしたとか、トルクを完全に伝達しなくなった等の異常を認めた時は、次の事項を点検してください。

異常現象	点検事項
ブレーキがスリップする	<ul style="list-style-type: none"><li>摩擦面に油類が付着していないか。また、異物が入っていないか。</li> <li>励磁電圧が低下していないか。</li> <li>過負荷がかかかっていないか。</li></ul>
ブレーキの動作が悪い	<ul style="list-style-type: none"><li>電源、回路、スイッチ等に異常はないか。また励磁電圧は規定電圧となっているか。</li> <li>ブレーキの温度が異常に高くなっていないか。</li> <li>摩擦面の異常摩耗等により、ギャップの振れが過大となっていないか。</li> <li>オートギャップが正常に追従できているか。</li></ul>
ブレーキが全く作動しない	<ul style="list-style-type: none"><li>ブレーキの端子に励磁電圧が印加されているか。</li> <li>ブレーキのコイル又はリード線が断線していないか。</li> <li>電気回路に異常はないか。</li></ul>
異音が出る	<ul style="list-style-type: none"><li>摩擦面に異物が入っていないか。</li> <li>アーマチュアのスプライン結合部に異常摩耗が発生していないか。</li></ul>

### 11. 注意事項

◇長時間放置したりすると錆が発生することがあります。多少の錆は使用上差し支えありませんが、発生させないように取扱ってください。

◇電磁ブレーキは点検・整備を行っていただいても、ご使用条件及び用途によっては摩耗限界内であっても機械的機能寿命と考えられる場合がありますので、ご配慮ください。

◇特殊仕様の場合、図面と照合の上、本取扱説明書をご活用ください。

当社及び当社指定以外の第三者による、修理・分解・改造に起因して生じた損害などは責任を負いかねますのでご了承ください。従って取扱説明書に取付け・分解要領などを記載している製品についても、修理・分解は当社指定のサービス工場にて行っていただきますよう、お願いいたします。

また、この取扱説明書の内容を、お断り無しに変更することがありますのでご了承ください。

### クラッチサービス工場

北海道・東北・関東地区	有限会社 三興電機製作所	〒223-0057 横浜市港北区新羽町 4430 TEL045-595-1520 FAX045-594-5430
新潟地区	第一電設工業株式会社	〒950-0141 新潟市江南区亀田工業団地 1-3-25 TEL025-382-5151 FAX025-382-5100
中部地区	株式会社 アサノ技研	〒452-0835 名古屋市西区丸野 1-44 TEL052-504-6870 FAX052-504-6873
近畿・中国・四国地区	福岡電機株式会社	〒575-0032 大阪府四条畷市米崎町 2-4 TEL072-879-4622 FAX072-877-1991
九州地区	株式会社 オガワ産業	〒807-0054 福岡県遠賀郡水巻町二東 2-5-11 TEL093-203-1771 FAX093-203-1772

**クラッチ/ブレーキのお問い合わせは、最寄りの営業所へお願いいたします。**

### シンフォニアテクノロジー株式会社

#### クラッチ・ブレーキ営業部

東京本社	—TEL03-5473-1824 FAX03-5473-1845 〒105-8564 東京都港区芝大門 1-1-30 芝 NBF タワー
大阪支社	—TEL06-6365-1922 FAX06-6365-1968 〒530-0057 大阪市北区曽根崎 2-12-7 清和梅田ビル 13 階
名古屋支社	—TEL052-581-1395 FAX052-581-2715 〒450-0002 名古屋市中村区名駅 3-15-1 名古屋ダイヤビル 2 号館
九州支店	—TEL092-441-2511 FAX092-431-6773 〒812-0011 福岡市博多区博多駅前 2-1-1 福岡朝日ビル
東北営業所	—TEL022-262-4161 FAX022-262-4165 〒980-0021 仙台市青葉区中央 2-11-19 仙南ビル
新潟営業所	—TEL025-367-0133 FAX025-367-0135 〒950-0971 新潟市中央区近江 2-20-44 近江ビル 6F
静岡営業所	—TEL054-254-5411 FAX054-255-0732 〒420-0851 静岡市葵区黒金町 11-7 三井生命静岡駅前ビル 10F
北陸営業所	—TEL076-432-4551 FAX076-442-2461 〒930-0004 富山市桜橋通り 1-18 北日本桜橋ビル
中国営業所	—TEL082-218-0211 FAX082-218-0212 〒730-0032 広島市中区立町 2-25 1G 石田学園ビル