

---

ロータリーバイブレータ  
(RV シリーズ)

---

取扱説明書

三相 4 極タイプ  
(2 種電圧仕様)

RV-154B3  
RV-224B3

ご使用前にこの『取扱説明書』と『安全上のご注意』をよくお読みの上、  
正しくお使い下さい。その後大切に保管し、必要なときにお読み下さい。

**シンフォニア テクノロジー 株式会社**  
**SINFONIA TECHNOLOGY CO., LTD.**

## 目次

1. はじめに	2
2. 安全上のご注意	3
3. 据付要領	6
4. 配線	7
5. 運転前のご確認	8
6. 加振力の調整	9
7. 分解・組立	10
8. 保守・点検	11
9. 保管要領	12
10. 外形寸法	13
11. 構造図	14
12. 仕様	15
13. 保証	16

### 1. はじめに

このたびは、シンフォニア テクノロジー製ロータリーバイブレータをお買い上げいただき、誠にありがとうございます。

正しい取扱をしていただくために、ご使用前に、この説明書を一読していただくよう、お願いします。尚、本書は、ご使用中のメンテナンスにも利用できますので大切に保管してください。また、最終需要先に届けてください。



ロータリーバイブレータは、三相誘導電導機の回転子シャフト両端にアンバランスウエイトを取付けたもので、その遠心力を振動として取り出す振動発生装置です。

このため、通常のモータとは本質的に異なります。したがって、据付、調整、保守・点検などにご配慮をいただかないと、十分な機能を発揮できないばかりでなく、故障や事故を起こしたり寿命を著しく短縮することがあります。

## 2. 安全上のご注意 …… **必ずお読みください**

製品をご使用する前に、この『安全上のご注意』をよくお読みの上、正しくお使い下さい。  
以下に示す注意事項は、製品を安全にお使いいただき、お客様や他の人々への危害や財産の損害を未然に防止するためのものです。

注意事項は、危険度、障害度により『危険』、『注意』に区分けしています。




 <b>危険</b>	この表示の内容の危険を回避しない場合、または誤った取扱いをすると、死亡または重傷を負う可能性および物的損害※1の可能性が想定され、その危険発生時の警告の緊急性が、高い内容を示します。
 <b>注意</b>	この表示の内容の危険を回避しない場合、または誤った取扱いをすると、中程度※2の障害や軽傷を受ける可能性がある場合および、物的損害※1のみの発生が想定されます。

※1: 物的損害とは、財産の破損および機器の損傷に関わる拡大損害を指します。







※2: 中程度の障害や損害とは、治療に入院や長期の通院を要しない、やけど・感電などを指します。


なお、『注意』に記載した事項でも、状況によっては重大な結果に結びつく可能性があります。いずれも重要な内容を記載していますので、必ず、守ってください。





### 表示例

	△ は注意が必要な事を示しています。 記号の中には、具体的な警告内容が記載されています。 (左図は感電注意)
	⊘ は絶対してはいけない行為を示しています。 記号の中には、具体的な禁止内容が記載されています。 (左図は一般的な禁止事項)
	● は必ずしなければいけない行為を示しています。 記号の中には、具体的な指示内容が記載されています。 (左図は一般的な指示事項)

## ⚠ 危険

	<ul style="list-style-type: none"> <li>○ 運搬、設置、配線、移動、加振力の調整、保守・点検などの作業は必ず、電源を切ってから作業をしてください。 ⇒ 感電、けがなどの恐れがあります。</li> <li>○ 運搬、設置、配線、運転、操作、保守・点検、修理・分解などの作業は、電気設備の施工関連法規など原理および専門知識ならびに技能を持った人が実施してください。 ⇒ 感電、けが、火災、装置破損などの恐れがあります。</li> <li>○ 電源ケーブルの接続は、結線図および説明書に従い、確実に実施してください。 ⇒ 感電、火災などの恐れがあります。</li> <li>○ 停電や保護装置が働いた場合は、必ず電源を切ってください。 ⇒ 突然の再始動による、けが、装置破損の恐れがあります。</li> <li>○ 電源仕様は、銘板の記載値を守ってください。 ⇒ 火災、装置破損の恐れなどがあります。</li> </ul>
	<ul style="list-style-type: none"> <li>○ ウェイトカバーを外したままで、運転しないでください。 ⇒ けが、装置破損などの恐れがあります。</li> </ul>
	<ul style="list-style-type: none"> <li>○ お客様による製品の改造は、当社の責任範囲外ですので、絶対に行わないで下さい。 ⇒ 感電、けが、火災、装置破損などの恐れがあります。</li> </ul>
	<ul style="list-style-type: none"> <li>○ アース用端子を確実に接地してください。 ⇒ 感電などの恐れがあります。</li> </ul>
	<ul style="list-style-type: none"> <li>○ 電源ケーブルを無理に曲げたり、引っ張ったり、挟み込んだりしないでください。 ⇒ 感電、火災などの恐れがあります。</li> <li>○ ロータリーバイプレータを吊り下げた時、その下方へ立ち入らないでください。 ⇒ けがなどの恐れがあります。</li> </ul>
	<ul style="list-style-type: none"> <li>○ 引火、爆発の危険がある雰囲気では、使用しないでください。 ⇒ 爆発事故につながるおそれがあります。</li> </ul>

 注意

	<ul style="list-style-type: none"> <li>○ 天地の確認および、ご注文の製品かを確認して、開梱してください。 ⇒ けがなどの恐れがあります。</li> <li>○ 装置への据付は、確実に固定してください。 ⇒ けが、装置破損などの恐れがあります。</li> <li>○ 銘板が常に見えるようにし、障害物を置かないで下さい。</li> <li>○ 軸受の保守は後述の説明に従って行ってください。</li> <li>○ ロータリーバイブレータを廃棄するときは、一般産業廃棄物として処理してください。</li> </ul>
	<ul style="list-style-type: none"> <li>○ 運搬時は落下、転倒すると、危険です。十分にご注意ください。</li> </ul>
	<ul style="list-style-type: none"> <li>○ ロータリーバイブレータの吊りボルトで他の部品や、装置全体を一緒に吊り上げないでください。 ⇒ けが、装置破損などの恐れがあります。</li> <li>○ ロータリーバイブレータの周囲には、通風を妨げるような障害物を置かないでください。 ⇒ 冷却が阻害され、異常過熱によるやけど、火災などの恐れがあります。</li> <li>○ ロータリーバイブレータに乗ったり、ぶら下がらないでください。 ⇒ けが、故障などの恐れがあります。</li> <li>○ キャブタイヤケーブルでロータリーバイブレータを持ち上げないでください。 ⇒ けが、故障などの恐れがあります。</li> <li>○ 損傷したロータリーバイブレータを使用しないでください。 ⇒ 感電、けが、火災、装置破損などの恐れがあります。</li> <li>○ 異常が発生した場合は、直ちに運転を停止してください。そして、対処処置を施すまでは絶対に運転をしないでください。 ⇒ 感電、けが、火災の恐れがあります。</li> </ul>
	<ul style="list-style-type: none"> <li>○ 絶縁抵抗を測定するときは、端子に触れないでください。 ⇒ 感電などの恐れがあります。</li> <li>○ 運転中、ロータリーバイブレータはかなり高温になります。素手や体を触れないようにご注意ください。 ⇒ やけどなどの恐れがあります。</li> </ul>

### 3. 据付要領

3-1. 振動伝播 :ロータリーバイブレータは、振動を発生させる装置ですから取付け、使用法を誤れば、地盤および建物に振動を発生し故障、公害の原因となります。振動機械では床への振動の伝播を最小に抑えることが重要です。

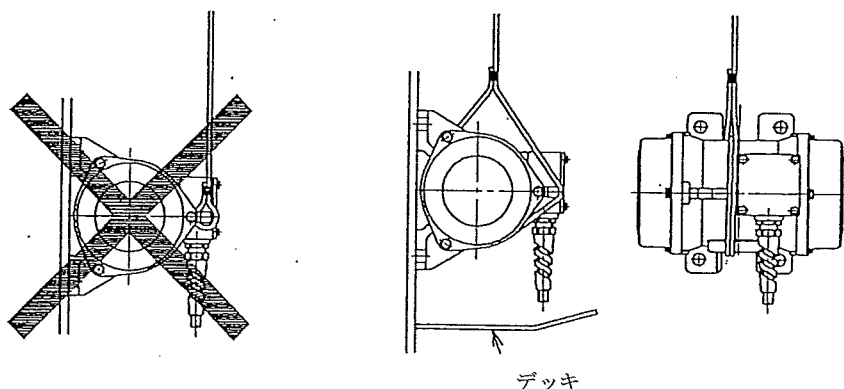
3-2. 取付け方向 :取付け方向は、垂直(縦形)及び傾斜に取付ける場合は、構造図にてボールベアリング側を上側にして取付けてください。

3-3. 取付ボルト :ロータリーバイブレータは、JIS強度区分 8.8 相当のボルトを使用して表 4(11 ページ)の締付けトルクで取り付けてください。  
取付ボルトが1本でもゆるむと、事故を起こす危険がありますので、平座金、ばね座金を用い、確実に締め付けてください。

3-4. 吊りボルト :ロータリーバイブレータには吊りボルトがあります。  
(吊りボルトの位置は 10 項、外形寸法図(13 ページ)を参照下さい)  
吊りボルトは、ロータリーバイブレータだけを吊り下げるためのものです。ロータリーバイブレータを他の部品や機械等に据付けた後、吊りボルトで機械等全体を吊り下げることは避けてください。  
吊りボルトは、落下防止用に使用しないでください。落下防止対策は、デッキの設置または、ロータリーバイブレータのフレーム部にワイヤーを巻き付ける等してください。(図 1 参照)

3-5. モータの保護方式は IP44 です。

激しい風雨にさらされる場所に設置するのは避けてください。このような場合には覆いカバーの設置を推奨致します。



落下の衝撃で吊りフックが破損します

デッキの設置またはワイヤロープをフレームに巻き付ける

図 1

## 4. 配線

### 4-1. 電源・周波数:

各ロータリーバイブレータの定格電圧は以下の仕様になります。

電源は銘板に記載してあります定格電圧でご使用ください。定格電圧以外で使用すると、焼損事故等の原因になります。

○ RV-154B3、224B3 : 200/220 V、400/440 V 50/60 Hz の 2 種電圧仕様

4-2. 内部接続法 : ロータリーバイブレータの内部接続は、Y(星形)接続です。(図 2 参照)

4-3. ケーブル : ケーブルは、4 心EPゴム絶縁クロロプレンキャブタイヤケーブルを使用しております。4 心のうち、緑色(端子記号E)はアース回路です。  
電源側で必ず接地してください。(図 2 参照)

4-4. 定格電流 : 表 1 は、ロータリーバイブレータに許される振動の最大振幅です。  
フィーダー・スクリーン等に使用する時は、バネ定数や、ダンパー係数による影響が少ないので、定格電流を超えることはまずありません。ただし、ホッパーに使用する場合には、ホッパーの鉄板のバネ作用の影響で、表の振幅以内でも定格電流をはるかに超えることがあります。このような場合には、加振力が小さくなるようにアンバランスウェイトを調整して、電流値が定格電流を超えないようにしてください。

(定格電流は銘板記載値を参照ください)

このような過電流が流れるのを防止するため、自動遮断スイッチを設置することを推奨致します。

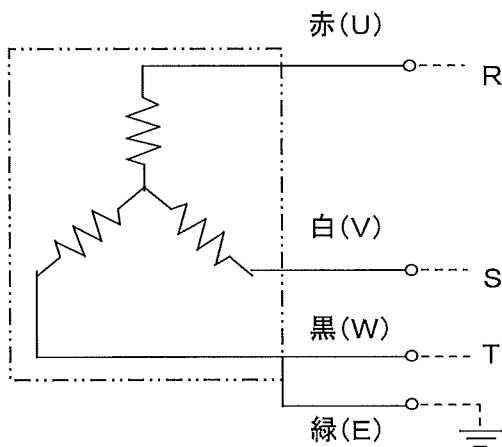


図 2

表 1

形式	極数	最大許容振幅(両振幅:mm)	
		50 Hz	60 Hz
RV-154B3	4	4.8	3.3
RV-224B3			

#### 4-5. 2種電圧方式による結線法

RV-154B3 および RV-224B3 のロータリーバイブレータは使用電圧 200/220 V または 400/440 V のいずれにも端子箱内の接続方法を変えるだけで、ご使用いただけるように製作してあります。

ご使用に関しては、図 3 により結線してください。(結線方法は端子蓋裏側にも結線銘板が貼付けてあります)

特に低圧(200/220 V)に結線したまま、高圧(400/440 V)で使用すると、焼損事故を起こしますのでご注意ください。

※(弊社)出荷時は高圧(400/440V)側に結線しています。

尚、設定電圧の変更作業は、振動に対する特別な配慮が必要ですので、当社指定のサービス工場で行います。お近くの当社窓口へご連絡ください。

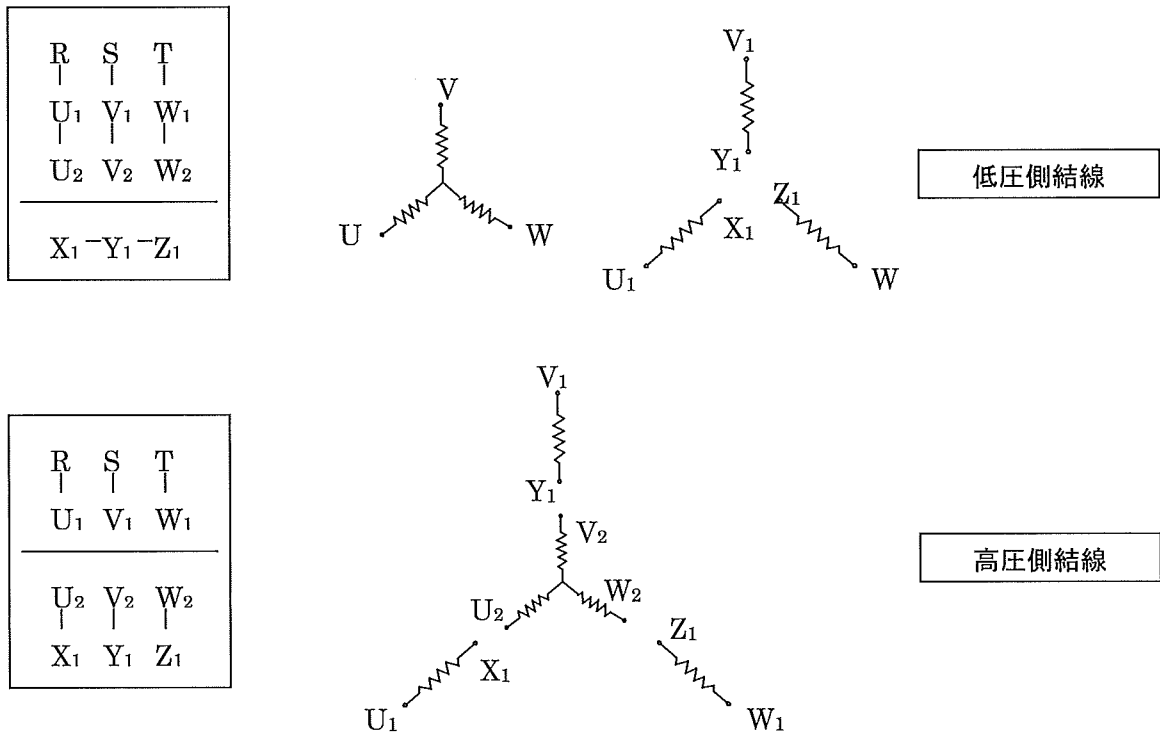


図 3

#### 5. 運転前のご確認

- (a) 各部の締付けボルトは、ゆるみがないか点検してください。振動によってゆるむことがあります。
- (b) 取付部に亀裂、ひずみがないか点検してください。
- (c) 電源電圧および周波数を確認してください。
- (d) (a)～(c)の点検で異常がなければ、4～5秒スイッチを入れた後、空転させ、異常な音がないことを確認してください



## 6. 加振力の調整

当社からロータリーバイブレータを単体で出荷する際は、0% に設定してあります。  
加振力の再調整が必要な場合、以下の要領で行ってください。

(図 4 参照)

(a) 調整ウエイトに付いているボルトをゆるめると、調整ウエイトは自由に回転します。  
(固定ウエイトのボルトはゆるめないよう、ご注意ください)

(b) 固定ウエイトに調整銘板を取付けてあります。

目盛は最大加振力に対する%表示を示しています。電源周波数によって、目盛が違いますから、該当する目盛を使用してください。

また、左右のウエイト目盛値は同じ値に設定してください。左右の振動力が違くと、異常振動等が発生し、軸受の故障等の原因になることがあります。

(c) 図 4 に示す、調整ウエイトの外周平面を希望する目盛に合わせ、調整ウエイトのボルトを締めて固定します。

調整ウエイトのボルト締付けトルクは表 2(9 ページ)を参照ください。

尚、このときシャフトにあるストップリングは外さないでください。

【注意】:60Hzでご使用の場合、調整銘板に表示してある使用不可(STOP)の範囲は危険  
ですから、絶対に使用しないでください。

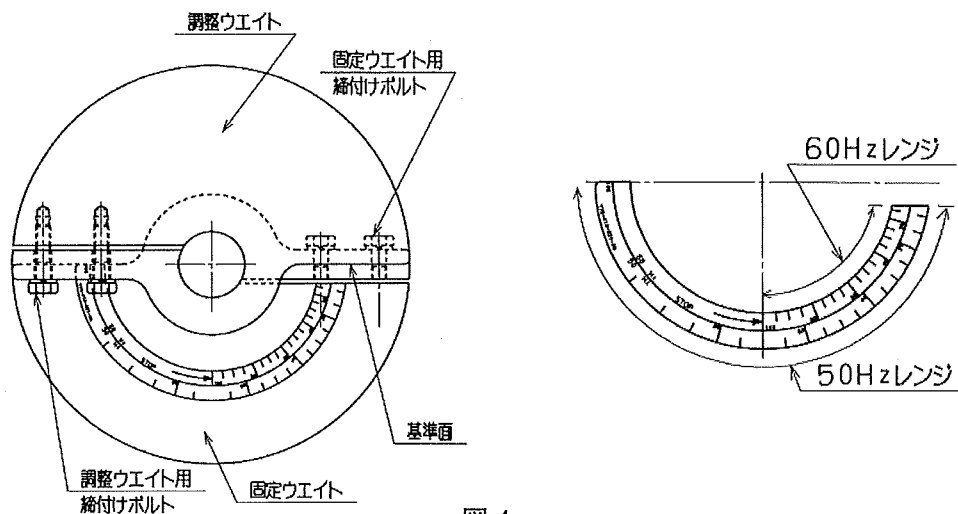


図 4

表 2 (調整ウエイトボルト 締付トルク)

ボルトの呼び	締付トルク [N・m]	モータ形式
M 12 (6 角ボルト)	41.0	RV-154B3
M 12 (6 角ボルト)	41.0	RV-224B3

表 3 (その他、使用ボルト)

ボルトの呼び	締付トルク [N・m]
M 5 (6 角ボルト)	3.0
M 6 (6 角ボルト)	5.1
M 8 (6 角ボルト)	13.0
M 10 (6 角ボルト)	24.0

## 7. 分解・組立

7-1. 分解：分解は端子箱からみて左側から始めてください。

(11 項、構造図を参照してください)

(a) 19:六角ボルトをゆるめて、5:ウエイトカバーを外す。

6:ストッピングを外し、7:締付けボルトをゆるめ、8:調整ウエイト及び、10:固定ウエイト  
9:ライナーを外す。

(b) 20:六角ボルトをゆるめ、22:外エンドカバー、23:外油切りを外す。

(c) 18:六角ボルトをゆるめ、11:ブラケット、24:ローラベアリング(インナーレース)を外し、  
25:内油切り、17:内エンドカバーを外す。

(d) (端子箱からみて左側を分解後)右側を分解する際は図5を参照の上、  
上記、(a)~(c)の順序にて分解を行ってください。

(左右の部品にて名称が同じでも構造が違うため、-a、-bと表記しています)

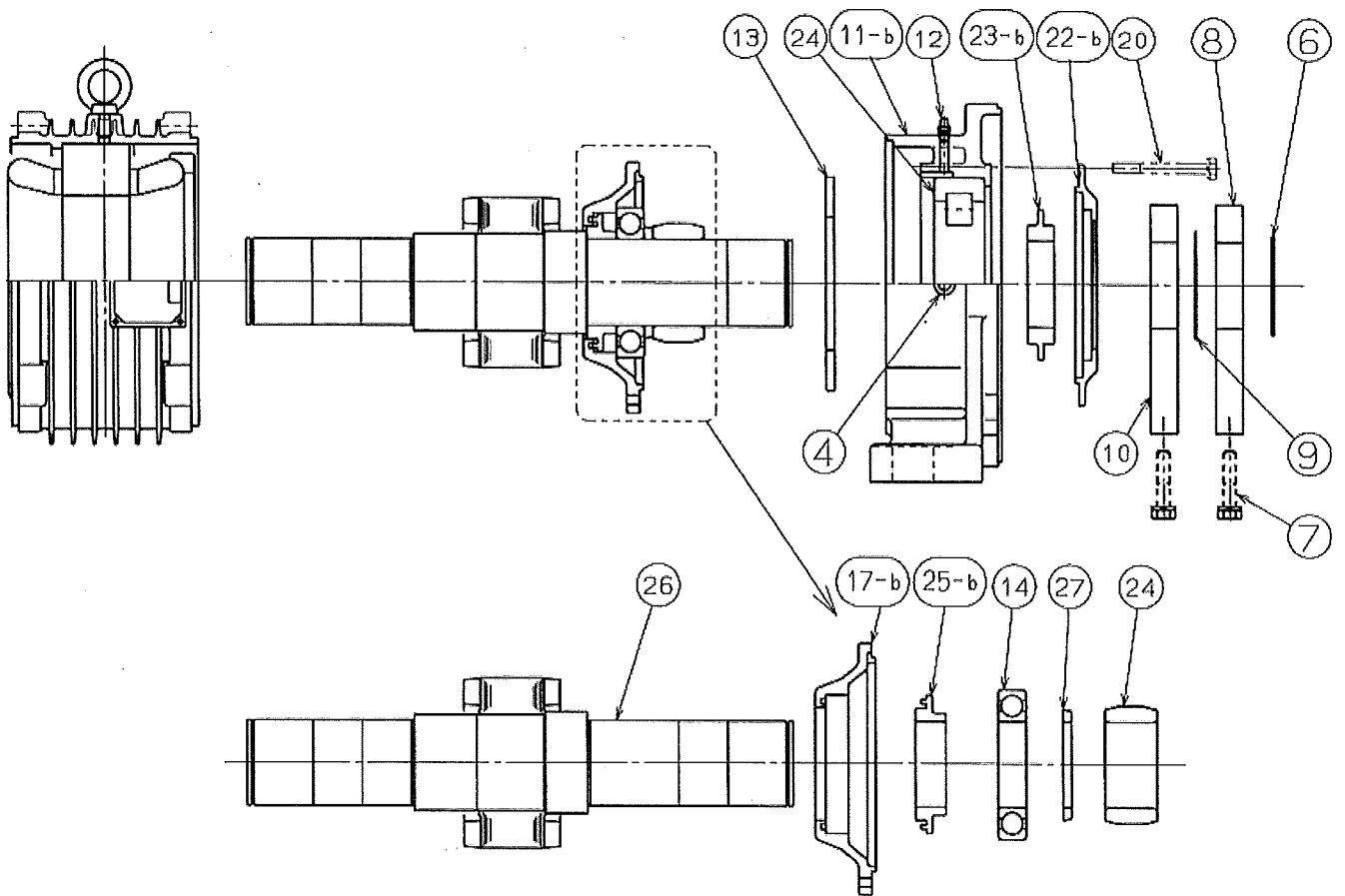


図5(端子箱からみて、右側の分解図)

## 7-2. 組立:組立は分解要領の逆を行ってください。

- (a) 分解した部品は、ゴミや付着物等をきれいに取り除いてから組立ててください。
- (b) ベアリングのアウターレース外周と、ブラケットのハウジング部にはロックタイト 648 を塗布の上、圧入してください。圧入により漏れたロックタイトは素早く拭き取ってください。ロックタイトがボールやローラ部には、絶対に入らないようにして下さい。
- (c) フレーム、ブラケット、ウエイトカバー間のそれぞれの合わせ面には、液体パッキン スリーボンド NO. 1215(スリーボンド社製)を薄く均一に塗布してください。
- (d) ボルト、ネジ類は適正な締付けトルクで締付けてください。
- (e) 左右のウエイトが同じ向きになるように、希望の加振力に設定してください。
- (f) ローラベアリングの保持器は銅合金の鋳固定のものを使用してください。
- (g) ローラベアリングの内外輪・コロ・保持器には、グリースを十分に塗布してください。特に、外輪転送面にはグリースを十分に塗布してください。
- (h) 外油切りはダストシールのため、グリースを十分に塗布してください。
- (i) 取付け足が別個のブラケットにありますから、取付け面がガタつかないように、定盤の上で組み立ててください。取付け面がガタついていると、異常振動を起こし寿命を著しく縮めます。
- (j) 組立て後、シャフトを手でよく回して軸受グリースを転送面にゆきわたらせて下さいその後、1～3 時間程度、なじみ運転を行ってください。

## 8. 保守・点検

### 8-1. ボルトの増し締め

ロータリーバイブレータの取付ボルトは増し締めを必要とします。定期点検でゆるみがないかを確認して、適正な締付けトルクで増し締めしてください。

特に取付後、初期の 1 ヶ月間は、1 週間に 1 度程度点検して、増し締めしてください。

(JIS強度区分 8.8 相当のボルトでの締付けトルク)

表 4(モータ取付ボルト)

モータ形式	取付ボルト	締付けトルク[N・m]
RV-154B3	M 30	833
RV-224B3	M 36	1470

### 8-2. 軸受の保守

- (a) 軸受寿命及び給油グリースについては表 5 を参照ください。

モータ保管期間もしくは運転休止期間が 1 年以上経過して再度使用する場合は、試運転を行い回転中に異常音がないか確認をお願いします。異常があった場合、軸受の交換が必要となりますので、当社又は代理店へお問い合わせ願います。

軸受の交換は、当社または当社指定のサービス工場で行ってください。

- (b) 軸受および使用グリースは表 5 を参照ください。

また、一度に多量のグリースを給油すると、グリース攪拌抵抗により異常発熱し、グリース劣化を促進させることとなりますので十分な注意をお願いします。

(c) 交換要領：給油、排油プラグの位置は構造図を参照ください

※ グリースに付着したゴミ、砂等をよく拭き取り、グリースニップル入口の鋼球は動作するか、その他、破損箇所はないか確認ください。

※ プラグ付近のゴミ、砂等をよく拭き取り、4ヶ所共プラグを外してください。

※ グリースポンプ1突きによるグリース量は1.5～2g程度です。  
これを目安に補給してください。

※ グリースポンプで10突き以上補給する場合、10突き程度毎にロータを手回し、またはインテング(スイッチのON、OFF繰り返し)を行ってください。補給がスムーズに行われます。

※ なじみ運転(約10分)後、プラグをしてください。

※ モータに堆積した砂、小石等は冷却を阻害しますから、よく拭き取ってください。

表5

形式	使用軸受	軸受計算寿命 (Hr)		新油交換 時間 (Hr)	組立時 グリース使用量 (g)	グリース 補給間隔 (Hr)	グリース 補給量 (g)	使用グリース
		50 Hz	60 Hz					
RV-154B3	NU413G1C3	21500	18000	1500	70	500	50	マルテンプレ SRL (協同油脂 KK)
	6213C3				100			
RV-224B3	NU416G1C3	20600	17000	1000	110	300	80	マルテンプレ PS2 (協同油脂 KK)
	6216C3				160			

※ 冬季、外気温が低い場合は、補給間隔は表5と同じにし、補給量を表5の1/2程度にしてください。

## 9. 保管要領

(a) 保管場所:湿度の低い、通気性のある室内に保管してください。

(b) 保管方法:直接地面に置かないで、パレット等の上に置いてください。

低温期、多湿期には結露状態にならないように、保護してください。

(c) 保管時および運転休止時の保守点検

① 発錆有無の確認(6ヶ月毎)

錆が確認された場合は、防錆処理を行ってください。

② 絶縁抵抗の確認(6ヶ月毎)

絶縁抵抗が5MΩ以下の場合は、導電部に乾燥した温風を送り、湿気を取除いてから再確認してください。

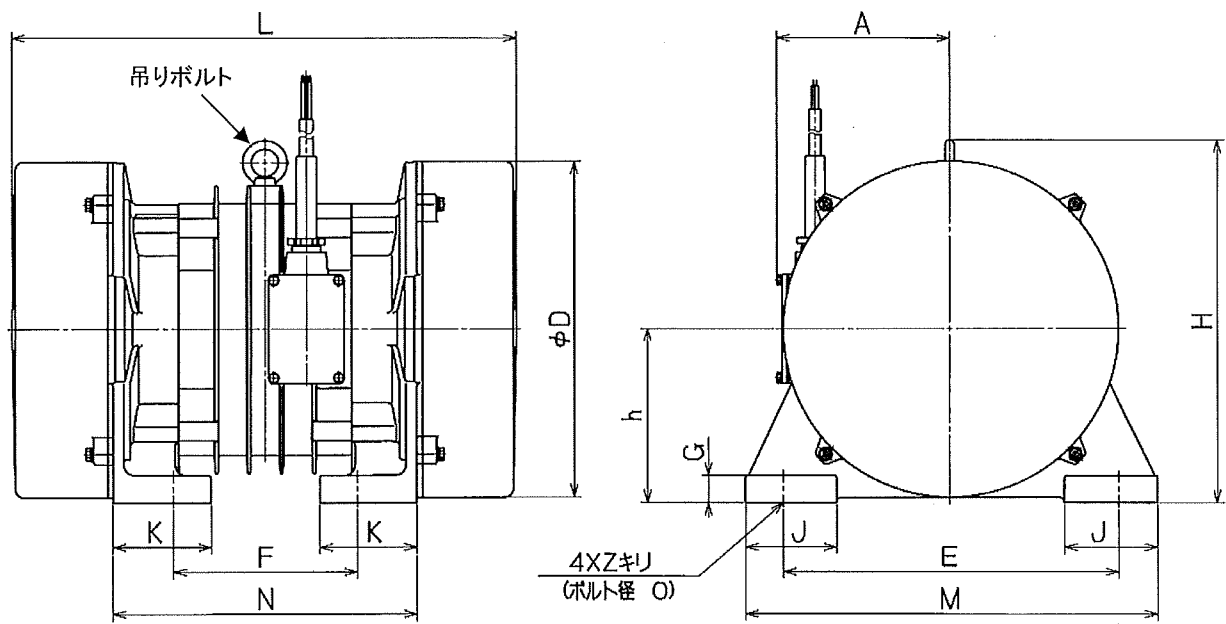
③ 回転部の保守

保管時:ウエイトカバーを外して、手動で数10回程度、回してください。

運転休止時:通電して数分間、運転してください。

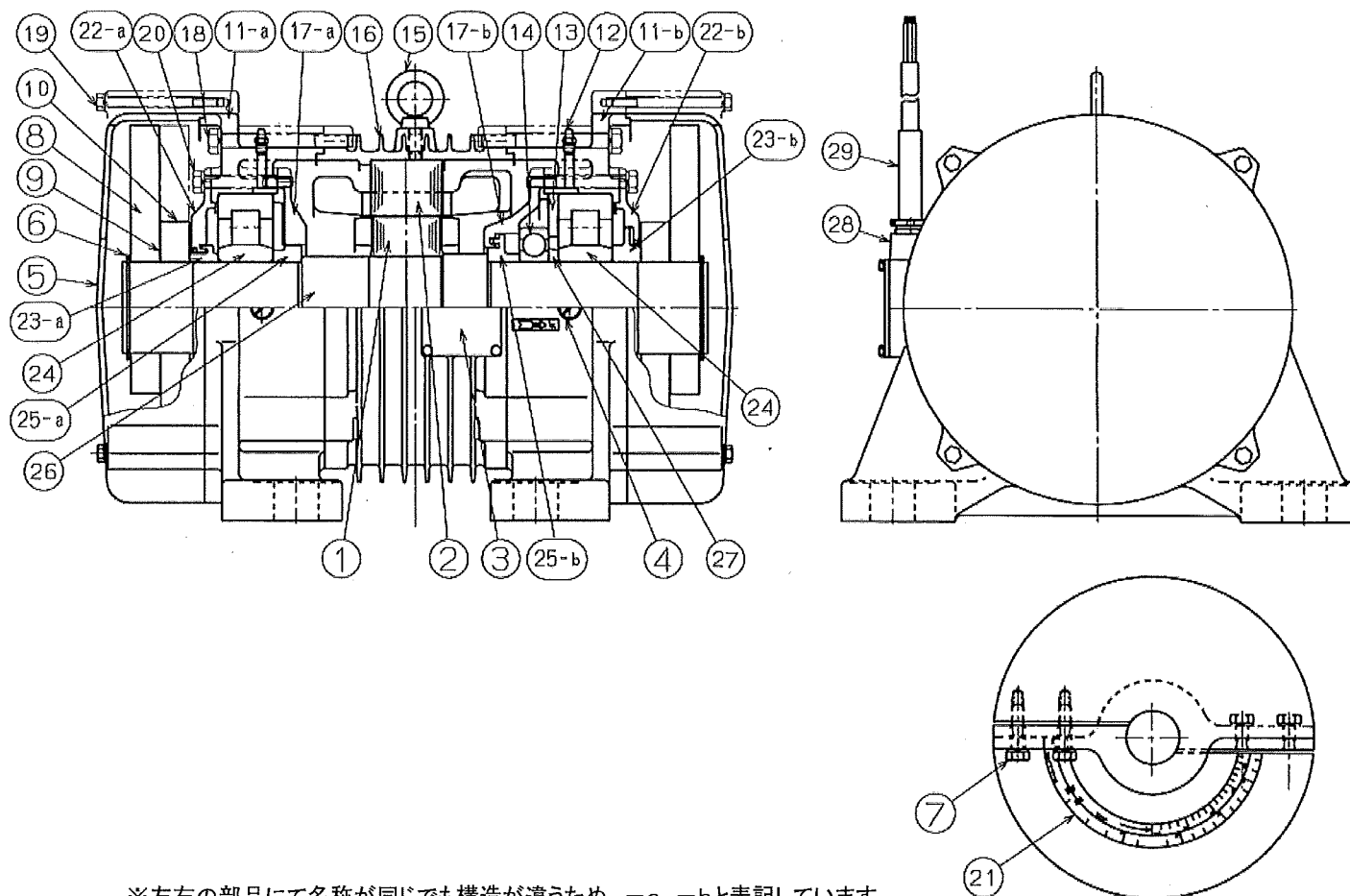
点検で異常が発見された場合は、その後の点検周期を短くしてください

### 10. 外形寸法



形式	A	D	E	F	G	H	J	K	L	M	N	Z	h	O
RV-154B3	170	300	310	190	30	335	85	90	496	380	300	33	160	M30
RV-224B3	195	340	360	210	35	393	100	105	560	450	340	39	185	M36

## 11. 構造図



※左右の部品にて名称が同じでも構造が違うため、-a, -bと表記しています

### 部品表

No.	部品名称	No.	部品名称
1	回転子	16	フレーム
2	固定子	17	内エンドカバー
3	端子箱(端子カバー)	18	6角ボルト、バネ座金
4	プラグ(排油口)	19	6角ボルト、バネ座金
5	ウエイトカバー	20	6角ボルト、バネ座金
6	ストップリング	21	調整銘板
7	6角ボルト、バネ座金	22	外エンドカバー
8	調整ウエイト	23	外油切り
9	ライナー	24	ローラベアリング
10	固定ウエイト	25	内油切り
11	ブラケット	26	シャフト
12	グリースニップル(給油口)	27	インナスペーサ
13	アウトスペーサ	28	ケーブルグランド
14	ボールベアリング	29	ケーブル保護管
15	アイボルト(吊りボルト)		

## 12. 仕様

表 6

形式	最大加振力 [kN]	出力 [kW]	定格電圧 [V]	定格周波数 [Hz]	定格電流 [A] (設計値)	質量 [kg]	軸受×個数
RV-154B3	31.38	1.5	200/220 400/440	50/60	6.6/6.0 (3.3/3.0)	115	NU413G1C3×2 6213C3×1
RV-224B3	49.03	2.2	200/220 400/440	50/60	9.6/8.8 (4.8/4.4)	180	NU416G1C3×2 6216C3×1

定格電流の( )値は 400/440 V 時の値になります。

### ○共通仕様

(a) 電源電圧および周波数は表 5 を参照ください。

(b) 極数 : 4

(c) 定格 : 連続

(d) 耐熱クラス : B

(e) 保護方式 : IP44

(f) ケーブル : RV-154B3 : 2PNCT 4 心×2.0sq (ケーブル引出口より 2m 引出し)

RV-224B3 : 2PNCT 4 心×3.5sq (ケーブル引出口より 2m 引出し)

許容曲げ半径 : 80 mm

ケーブル先端に圧着端子は付属していません。

(f) 標準塗装色 : マンセル 2.5G7/2

(g) 軸受封入グリース : RV-154B3 マルテンプレ SRL(協同油脂株式会社)

RV-224B3 マルテンプレ PS2(協同油脂株式会社)

## 13. 保証

### 13-1 保証期間

納入日より、6ヶ月間といたします。

### 13-2 保証範囲

- (a) 保証範囲は当社製作範囲に限定いたします。
- (b) 保証期間中、本取扱説明書に記載の正常な据付、取扱い(保守・点検)のもとでの運転条件下にて、納入品の機能が発揮できない障害が生じた場合は、無償にて修理いたします。  
ただし、13-3 項に該当する場合は対象外とします。

### 13-3 保証の免責

- (a) お客様による解体や改造に対する損耗に対する修理、部品取替え、または代替え品納入の場合。
- (b) 当社、取扱説明書またはカタログ記載の定格データまたは、相互に合意した仕様を外れる条件下にて運転された場合。
- (c) 納入物の保管、保守安全管理が適切に行われず、取扱が正しく実施されなかった場合。
- (d) 天変地異(例:地震、火災、落雷、水害など)、または人為的な誤動作など、不可抗力が障害の原因となった場合。
- (e) 納入品の使用に際して、運転障害等によりお客様がこうむる休業機会損失ならびに当社製品以外への損害等の補償要求について、当社は責任を負いかねますのでご了承下さい。

## 振動機営業部

東京本社	☎03-5473-1835	(FAX) 03-5473-1847
大阪支社	☎06-6365-1927	(FAX) 06-6365-1988
名古屋支社	☎052-581-9431	(FAX) 052-582-9667
九州支店	☎092-441-2511	(FAX) 092-431-6773
北陸営業所	☎076-432-4551	(FAX) 076-442-2461
中国営業所	☎082-218-0211	(FAX) 082-218-0212

シンフォニア テクノロジー 株式会社