

周波数可変式デジタルコントローラ

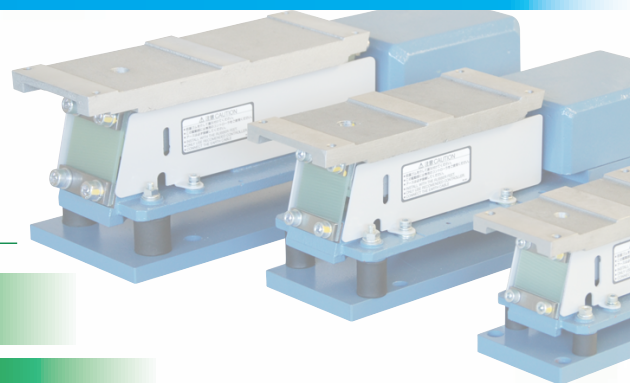
C10シリーズ

マイナー
チェンジ



アナログ感覚で素早い調整が可能な
C10コントローラ

新機能搭載でさらに使いやすく!



新機能

1 NPNとPNPをスイッチで切替え可能

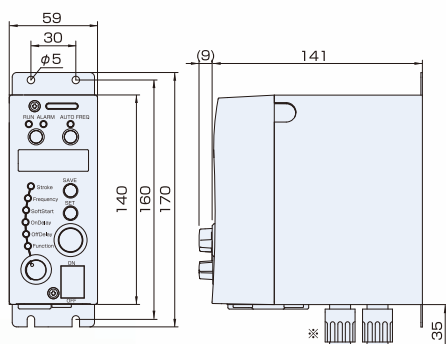
2 振幅センサ取り付け向き自動検出

3 キーロック機能

外形寸法図

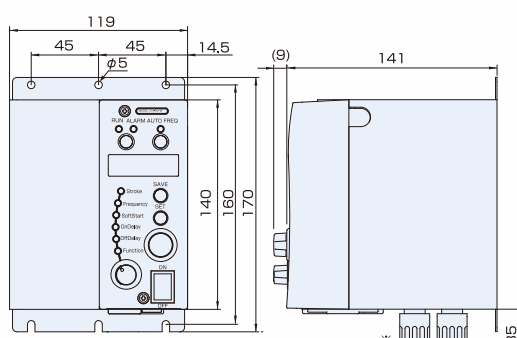
単位: mm

C10-1VF/1VFEF/3VF/3VFEF



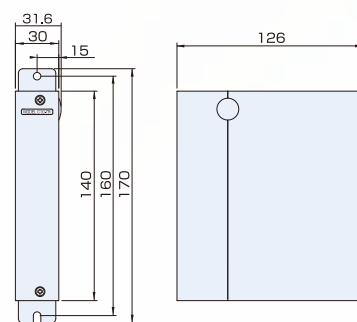
※センサー用プラグはC10-1VF/3VFにはありません

C10-5VF/5VFEF



※センサー用プラグはC10-5VFにはありません

C10-TR



標準コントローラに電源変換ユニットC10-TRを組み合わせて、入力電源がAC100V時、AC200V系パーツフィードを駆動するための出力電圧が昇圧変換できます。C10-5VF(EF)には使用できません。



シンフォニアテクノロジー株式会社

(旧) 神鋼電機から社名変更いたしました。

周波数可変式デジタルコントローラ C10シリーズ



仕様

形式	C10-5VF	C10-3VF	C10-1VF	C10-5VFEF	C10-3VFEF	C10-1VFEF	
入力電源	AC100~120V±10%, AC200~230V±10%, 50/60Hz						
出力	制御方式	PWM方式					
	電圧	0~190V (入力AC200V系), 0~95V (入力AC100V系) AC100V系は、C10-TRIにより出力電圧範囲は0~190Vとなります。(ただしC10-5VF(EF)は除く)					
	振動数	半波: 45~90Hz 全波: 90~180Hz 中間波: 65~120Hz 高周波: 180~360Hz					
	最大電流	5A	3A	1A	5A	3A	1A
運転モード	定電圧	周波数, 出力電圧を手動設定する。					
	定振幅	—			設定した周波数にて定振幅制御を行う		
	オートチューニング	—			周波数自動追尾機能により振幅設定が不要で定振幅制御を行う		
付加機能	速度切替	外部信号により振幅設定値切替が可能 (最大4設定) 接点のNPNとPNPをスイッチで切替え可能					
	運転・停止制御	外部信号により運転/停止が可能					
	出力信号	運転に同期した信号を出力					
	ソフトスタート	立ち上がり時間 0.2秒~4.0秒					
	オン・オフディレイ	—			ディレイ時間 0.2秒~60秒		
	センサ電源	—			DC12V, MAX80mAを3Pコンセントプラグに用意		
同期電源出力	機能	—			運転 (RUN) に同期した電源出力		
	制御方法	—			ON/OFF制御		
	出力電圧	—			コントローラ入力電源と同じ		
	最大電流	—			2A		
その他	耐ノイズ電圧	1,000V以上					
	使用温度範囲	0~40℃					
	使用湿度範囲	10~90% (但し、結露なきこと)					
	質量	1.5kg	0.9kg	0.8kg	1.6kg	1.0kg	0.9kg
	外観色	U75-70D (日本塗料工業)					
弊社適用製品	ER-55B,65B,75B	ER-30B,38B,45B EA-25,30,38,45 LF-30,40	ER-25B EA-15B,20B LFB-350B,450B,600B LFB-300,400,550 LFG-600,750,900 ME-08C,14C HME-08C,14 LFB-02,04 HLFB-02,04C LF-02,04 MF-04C,15C HSE-14	ER-55B,65B,75B	ER-30B,38B,45B EA-25,30,38,45 LF-30,40	ER-25B EA-15B,20B LFB-350B,450B,600B LFB-300,400,550 LFG-600,750,900 ME-08C,14C HME-08C,14 LFB-02,04 HLFB-02,04C LF-02,04 MF-04C,15C HSE-14	

(注) 上記仕様はバージョン4以降に適用します。



シンフォニアテクノロジーでは「ECOing (エコイング)™ エコで行こう! エコへ移行!」を環境ステートメントとして掲げ、温暖化防止と地球にやさしい循環型社会の創出を目指し、環境重視の技術開発と“ものづくり”を推進しています。

(旧) 神鋼電機 から社名変更いたしました。



シンフォニアテクノロジー株式会社
パーツフィーダ営業部

東京本社 — 03-5473-1837 03-5473-1847 — 105-8564 東京都港区芝大門 1-1-30 芝 NBF タワー
大阪支社 — 06-6365-1928 06-6365-1988 — 530-0057 大阪市北区曽根崎 2-12-7 清和梅田ビル 13 階

代理店

コード
N97-022

●本カタログの内容は、製品改良のために予告なく変更することがあります。

*ホームページアドレス

<http://www.sinfo-t.jp/partsfeeder/>