

# 選定

## いかなる荷役条件でも最適なリフマグ®が選定できます。

### 吊上能力について

糸鋼用粗鋼および製品吊りリフマグを選定する場合、次の条件について確認する必要があります。

#### ①サイズと吊上本数(枚数)

最大、最小のみでなく、中間の代表サイズもご指示ください。隣接鋼材がある場合や配列中の中間からの抽出作業などがある場合はその旨ご指示ください。1回毎の荷役は同一長さを条件としていますが、異なる長さが混在する場合はご指示ください。

#### ②鋼材の吸着面

断面が正方形以外の鋼材は、どの面を吸着するかご指示ください。

#### ③吸着面の不揃い

3本以上並べて吊上げる場合は、凸凹値をお知らせください。凸凹値(空隙)は磁気回路の抵抗となり、リフマグの能力を大きく左右いたします。

#### ④吊上物の材質と吊上時の鋼材温度

通常のリフマグの能力は、普通炭素鋼(強磁性鋼)について表示しています。特殊鋼の場合は、その化学成分をお知らせください。高温鋼材用リフマグは、普通炭素鋼の場合600℃まで荷役ができますが、特殊鋼の高温材については特に注意する必要があります。

#### ⑤束吊りの状況

番線、フープなどにより結束された鋼材を荷役するとき、束径によっては全本数を磁引力に頼ることが不適當となる場合があります。結束材の仕様(材質、サイズ、本数、結束位置、緊張度合など)をお知らせください。

### 作業条件について

通常リフマグは、クレーンに装着して鋼材を荷役しますが、ご計画の際に次のことを確認してください。

#### ①使用定格

リフマグの定格は、一般に連続の必要がなく、当社は使用率50%(ED50%)すなわち1周期10分以内で、リフマグへの通電時間が1周期の50%以下で使用されるものを標準としています。特殊な作業で上記を常時超える場合はご指示ください。

#### ②クレーンの巻上容量

既設クレーンを用いてリフマグ化を図ろうとする場合は、巻上容量をお知らせください。リフマグを選定する際、既設容量に見合った代案をご提示申し上げる場合があります。

#### ③寸法上の制約

狭い場所での作業や、炉幅、トラック幅などで制約を受ける場合は、あらかじめご指示ください。

### 電源、制御および安全装置について

上記の条件で選定したリフマグをより効果的にご使用いただくための各種電源・制御・安全装置を製作しています。

#### ①受電電圧の変動

リフマグ装置に供給する電源電圧は±10%以内を標準としています。これを上回る場合は、特別な安定化回路を設けます。

#### ②制御方式

リフマグの制御は、大別して定電圧(DC220V)開閉方式、無段階調整方式があります。いずれもサイリスタによる無接点制御を標準として採用しております。ご要求条件に見合った方式を選定いたします。

#### ③無停電装置

供給電源の不意の停電や、装置にトラブルが発生した場合でも、吊荷を安全に保持する装置を付属することができます。特にご指示なき場合は、保証時間は5分間としています。保証時間内は、バッテリーよりリフマグへ電力を供給すると共に、クレーンの巻上ブレーキを開放したり、グラブを移動させるための電力も供給できますので、所要電力をあらかじめお知らせください。

## 製品用



Products Handling Lifting Magnet

鋼板用／粗鋼用／スラブ用／鋼管用／ストリップコイル用／異形棒鋼結束用／H形鋼用



シンフォニアテクノロジーでは「ECOing(エコイング)™ エコで行こう！ エコへ移行！」を環境ステートメントとして掲げ、温暖化防止と地球にやさしい循環型社会の創出を目指し、環境重視の技術開発と“ものづくり”を推進しています。

(旧)神鋼電機から社名変更いたしました。



シンフォニアテクノロジー株式会社  
産業インフラシステム営業部

東京本社 — ☎03-5473-1832	☎03-5473-1847	☎105-8564	東京都港区芝大門1-1-30 芝NBFタワー
大阪支社 — ☎06-6365-1926	☎06-6365-1988	☎530-0057	大阪市北区曽根崎2-12-7 清和梅田ビル13階
名古屋支社 — ☎052-581-8474	☎052-582-9667	☎450-0002	名古屋市中村区名駅3-15-1 名古屋ダイヤビル2号館
九州支店 — ☎092-441-2511	☎092-431-6773	☎812-0011	福岡市博多区博多駅前2-1-1 福岡朝日ビル
東北営業所 — ☎022-262-4161	☎022-262-4165	☎980-0021	仙台市青葉区中央2-11-19 仙南ビル
新潟営業所 — ☎025-367-0133	☎025-367-0135	☎950-0971	新潟市中央区近江2-20-44 近江ビル6F
北陸営業所 — ☎076-432-4551	☎076-442-2461	☎930-0004	富山市桜橋通1-18 北日本桜橋ビル
静岡営業所 — ☎054-254-5411	☎054-255-0732	☎420-0851	静岡市葵区黒金町11-7 三井生命静岡駅前ビル
三重営業所 — ☎0596-36-3628	☎0596-36-4816	☎516-8550	伊勢市竹ヶ鼻町100
中国営業所 — ☎082-218-0211	☎082-218-0212	☎730-0032	広島市中区立町2-25 IG石田学園ビル7F

代理店

コード

N14-100

●本カタログの内容は、製品改良のために予告なく変更することがあります。

\* ホームページアドレス <http://www.sinfo-t.jp>



シンフォニアテクノロジー株式会社

(旧)神鋼電機から社名変更いたしました。



# 長年培った高い技術力と 世界有数の豊富な実績をもとに、 安全で効率的な鋼材の荷役作業を実現

シンフォニアのリフマグ®は製鉄所、鋼材センター、鋼材加工業者など各種鋼材運搬において重要な役割を担っています。  
これからも日本のトップメーカーとして、より一層安全でスピーディーな鋼材運搬作業を実現していきます。

- 安全で効率的なハンドリングを実現
- ハッカー掛けなど人力による作業をなくし、省人化を実現
- 置場スペースを有効利用
- 作業員の近づけない高温箇所や高所での作業が容易に
- ワイヤロープ、ハッカーによる製品への傷を解消
- 製鋼中間工程での超高温ハンドリングを実現し、省エネに貢献

## CONTENT

■ 鋼板運搬用リフマグ	4
■ 粗鋼運搬用リフマグ	8
■ スラブ運搬・反転用リフマグ	10
■ 鋼管運搬用リフマグ	11
■ ストリップコイル運搬用リフマグ	12
■ 異形棒鋼結束品運搬用リフマグ	14
■ H形鋼運搬用リフマグ	15

鋼板運搬用リフマグ



ビレット運搬用リフマグ



スラブ運搬・反転用リフマグ



鋼管運搬用リフマグ



ストリップコイル運搬用リフマグ



異形棒鋼結束品運搬用リフマグ



H形鋼運搬用リフマグ





# 鋼板運搬用リフマグ®

## 多枚数吊りから枚数制御が可能な万能タイプまで

鋼板運搬用リフマグは吸着力を落とさず、本体自重の軽量化と省電力化を実現したシリーズです。年々、広幅、長尺化される傾向にある鋼板に対し、パワフルに対応し高信頼、高効率の荷役運搬作業を展開しています。また、吊り上げ枚数が容易に制御でき、任意の必要枚数だけ確実に運搬することも可能です。



### ① 強力なリフティング能力

鋼板吸着用に特殊設計された磁界の深い磁路構成を採用し、きわめて強力なリフティング能力を発揮。安全で確実な鋼板運搬作業が行えます。

### ② 小形・軽量で長寿命、しかも省電力

リフマグの心臓部・コイルには、特に耐熱特性にすぐれたアルミニウム線(丸形および角B形を除く)を使用し、完全密封構造を採用しています。そのため非常に軽量となり、絶縁の劣化が少なく長寿命。さらに、高効率の磁路構成なので少ない電力で強力な吸引力が得られます。

### ③ たわみにも安定した吸引力

角形は、リフマグの長さ方向(板幅方向)に対し、常に均一な磁界を発生させるため、鋼板のたわみに対しても安定した吊上げ能力を発揮します。

### ④ 枚数制御が容易

ノッチレス制御装置で吊上げ枚数が容易に制御でき、任意の必要枚数だけ確実に運搬できます。



### ■ 鋼板運搬用リフマグの種類

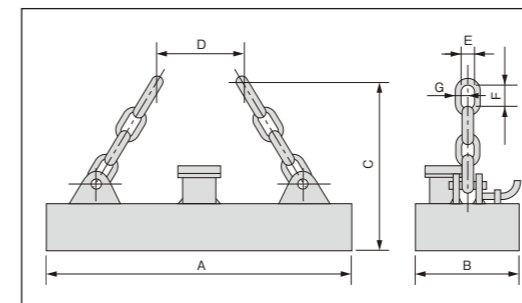
用途	適用リフマグの方式		特長
多数枚吊り用	角形	LMK-500シリーズ	・常温鋼板用(LMK-HA形) ・高温鋼板用(LMK-HAS形) 強力な磁界で多数枚の鋼板を一度に吊り上げる、吊り能力が最も高いタイプ
多数枚吊り用	角形	LMKM-400シリーズ	・常温鋼板用(LMKM-HA形) ・高温鋼板用(LMKM-HAS形) 多数枚の鋼板を一度に運搬することができるうえ、任意の運搬枚数が制御できるタイプです。
少数枚吊り用	角形	LMKM-350シリーズ	・常温鋼板用(LMKM-HA形) ・高温鋼板用(LMKM-HAS形) 1枚~枚数の範囲で、任意枚数を容易に選択できるリフマグです。軽量で消費電力が少ないタイプです。

## 多枚数吊り用 標準シリーズ (500シリーズ)

製鉄所の厚板工場や鋼板倉庫、岸壁荷役設備など重量物を搬送する際に最適な強力磁力タイプで一度に複数枚の鋼板を搬送でき、作業効率の大幅な向上に貢献致します。



### ■ 外形寸法図



### ■ 標準仕様 (定格電圧DC220V、使用定格50%ED)

形 式	常 温 用			高 温 用		
	LMKM-15050HA	LMKM-17050HA	LMKM-25050HA	LMK-15050HAS	LMK-17050HAS	LMK-25050HAS
寸 法 (mm)	A	1500	1700	2500	1500	2500
	B	500	500	500	500	500
	C	1050	1050	950	1100	1000
	D	700	600	600	500	600
	E	100	100	125	100	125
	F	200	170	200	170	200
	G	40	40	38	40	38
消費電力(冷時)	kW	7.5	8.5	10	5	7.5
重 量(冷時)	kg	950	1200	1800	1300	2000
	鋼板厚さ別 運搬可能幅 (mm)	6mm	3300	3500	4300	3300
	8mm	3800	4000	4800	3800	4000
	10mm	4000	4200	5000	4000	4200
	12mm	4300	4500	5300	4300	4500
	16mm	4800	5000	5800	4800	5000

### ■ 運搬保障枚数の例

鋼 板 幅	1500 mm			2500 mm			4000 mm			
	LMK-15050HA(S)	LMK-17050HA(S)	LMK-25050HA(S)	LMK-15050HA(S)	LMK-17050HA(S)	LMK-25050HA(S)	LMK-15050HA(S)	LMK-17050HA(S)	LMK-25050HA(S)	
鋼板厚さ別 運搬保証枚数 (枚)	6mm	7	8	8	6	6	8	—	—	5
	8mm	5	6	5	4	5	5	—	3	4
	10mm	5	5	4	4	4	4	3	3	4
	12mm	4	4	4	4	4	4	3	3	3
	16mm	3	3	3	3	3	3	2	2	2
	20mm	3	3	2	2	3	3	2	2	2
	32mm	2	2	2	2	2	2	1	1	2
	40mm	1	1	1	1	1	1	1	1	1

(注) 本表に示す数値は下記を条件としています。  
 1. 普通炭素鋼圧延鋼板とし、吊り面は平滑なものとし、  
 2. リフマグは2台以上あるものとし、リフマグ1台当たりの負担長さが3mの場合と示します。  
 (尚、等間隔にリフマグを配置し、鋼板のオーバーハングはリフマグピッチの1/2以内とします。)



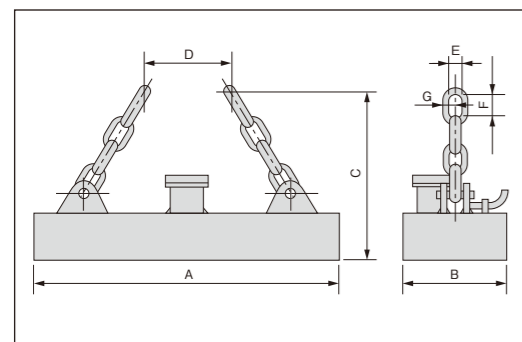
# 鋼板運搬用リフマグ®

## 多枚数吊り用 マルチコイル式 (400シリーズ)

複数枚吊りはもちろん、任意の枚数を吊り上げることが可能な制御性に優れたタイプです。鋼板を扱うあらゆる現場で活躍します。



### ■外形寸法図



### ■標準仕様 (定格電圧 DC220V、使用定格 50%ED)

形 式	常 温 用				高 温 用				
	LMKM-12040HA	LMKM-16040HA	LMKM-20040HA	LMKM-24040HA	LMKM-13042HAS	LMKM-17042HAS	LMKM-21042HAS	LMKM-25042HAS	
寸 法 (mm)	A	1200	1600	2000	2400	1260	1680	2100	2520
	B	400	400	400	400	420	420	420	420
	C	990	980	950	930	1030	1030	1010	990
	D	400	700	800	900	500	700	800	900
	E	110	110	110	110	110	110	110	110
	F	155	155	155	155	155	155	155	155
	G	32	32	32	32	32	32	32	32
消費電力(冷時)	kW	3.0	3.2	5.0	6.0	2.4	3.7	4.0	4.8
重 量(冷時)	kg	500	650	750	950	650	850	1050	1250
鋼板厚さ別 運搬可能幅 (mm)	6 mm	3000	3400	3800	4200	3060	3480	3900	4320
	8 mm	3500	3900	4300	4700	3560	3980	4400	4820
	10 mm	3700	4100	4500	4900	3760	4180	4600	5020
	12 mm	4000	4400	4800	5200	4060	4480	4900	5320
	16 mm	4500	4900	5300	5700	4560	4980	5400	5820

### ■運搬保証枚数の例

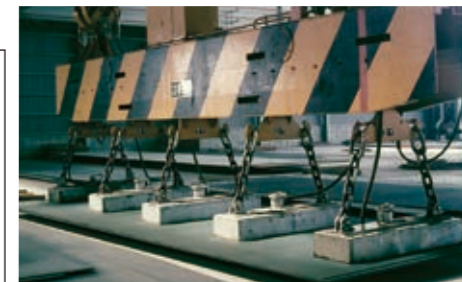
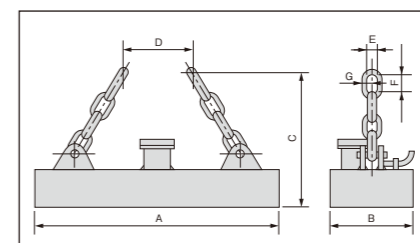
鋼 板 幅	1500 mm				2500 mm				4000 mm				
	LMKM-12040HA	LMKM-16040HA	LMKM-20040HA	LMKM-24040HA	LMKM-12040HA	LMKM-16040HA	LMKM-20040HA	LMKM-24040HA	LMKM-12040HA	LMKM-16040HA	LMKM-20040HA	LMKM-24040HA	
鋼板厚さ別 運搬保証枚数 (枚)	6 mm	6	7	7	7	3	6	6	7	—	—	—	5
	8 mm	5	5	5	5	3	4	5	5	—	—	3	4
	10 mm	4	5	5	5	3	4	4	5	—	2	3	4
	12 mm	4	5	5	5	2	4	4	4	—	2	3	4
	16 mm	3	3	3	3	2	3	3	3	1	2	2	2
	20 mm	3	3	3	3	2	2	3	3	1	2	2	2
32 mm	1	1	1	1	1	1	1	1	1	1	1	1	

(注) 本表に示す数値は下記を条件としています。  
 1. 普通炭素鋼圧延鋼板とし、吊り面は平滑なものとし、  
 2. リフマグは2台以上あるものとし、リフマグ1台当たりの負担長さが3mの場合と示します。  
 (尚、等間隔にリフマグを配置し、鋼板のオーバーハングはリフマグピッチの1/2以内とします。)

## 少枚数吊り用 マルチコイル式 (350シリーズ)

鋼板の2次加工工場や造船所、各種製造工場など、吊上げ枚数が少量な用途に最適なシリーズです。多枚数吊り用に比べ、軽量で、消費電力が少ないのが特長です。

### ■外形寸法図



### ■標準仕様 (定格電圧 DC220V、使用定格 50%ED)

形 式	常 温 用 (100℃以下)					
	LMKM-10535B	LMKM-14035B	LMKM-17535B	LMKM-21035B	LMKM-24535HA	
寸 法 (mm)	A	1050	1400	1750	2100	2450
	B	350	350	350	350	350
	C	950	940	940	920	920
	D	400	500	700	800	900
	E	110	110	110	110	110
	F	155	155	155	155	155
	G	32	32	32	32	32
消費電力(冷時)	kW	0.9	1.2	1.5	1.8	2.1
重 量(冷時)	kg	340	420	510	600	700
鋼板厚さ別 運搬可能幅 (mm)	6 mm	2650	3000	3350	3700	4050
	8 mm	3150	3500	3850	4200	4550
	10 mm	3350	3700	4050	4400	4750
	12 mm	3550	3900	4250	4600	4950
16 mm	4050	4400	4750	5100	5450	

### ■運搬保証枚数の例

鋼 板 幅	1500 mm					2500 mm					4000 mm					
	LMKM-10535B	LMKM-14035B	LMKM-17535B	LMKM-21035B	LMKM-24535HA	LMKM-10535B	LMKM-14035B	LMKM-17535B	LMKM-21035B	LMKM-24535HA	LMKM-10535B	LMKM-14035B	LMKM-17535B	LMKM-21035B	LMKM-24535HA	
鋼板厚さ別 運搬保証枚数 (枚)	6 mm	3	4	4	4	4	1	3	4	4	4	—	—	—	—	3
	8 mm	3	4	4	4	4	1	2	3	3	4	—	—	—	2	3
	10 mm	3	3	3	3	3	1	2	3	3	4	—	—	1	2	3
	12 mm	3	3	3	3	3	1	2	3	3	3	—	—	1	2	3
	16 mm	2	2	2	2	2	1	2	2	2	2	1	1	1	1	2
	20 mm	2	2	2	2	2	1	1	2	2	2	1	1	1	1	1
32 mm	1	1	1	1	1	1	1	1	1	1	1	1	1	1	1	

(注) 本表に示す数値は下記を条件としています。  
 1. 普通炭素鋼圧延鋼板とし、吊り面は平滑なものとし、  
 2. リフマグは2台以上あるものとし、リフマグ1台当たりの負担長さが3mの場合と示します。  
 (尚、等間隔にリフマグを配置し、鋼板のオーバーハングはリフマグピッチの1/2以内とします。)

## ご購入にあたって 鋼板運搬用リフマグのご注文・ご照会の際は、次の事項についてお知らせください。

### ①鋼板の材質

普通鋼板(SS400)を対象としますが、その他、高張力鋼板、耐候性鋼板、および特殊な材質の鋼板にも適用可能です。その場合は、磁気特性や内部応力歪に対し注意を払う必要がありますので、取扱い鋼種をお知らせください。

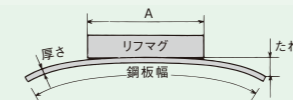
### ②吊上げ時の鋼板温度

常温鋼板用は大略100℃以下、また高温鋼板用は大略600℃以下を対象としています。常温鋼板用でも高温の頻度が少ない場合は、200℃～300℃の鋼板も荷役できますので、ご相談ください。

### ③鋼板の板幅

広幅鋼板は、板幅方向にもたむむため、リ

フマグの長さ(A寸法)に注意を払う必要があります。なお、板厚と板幅の関係については仕様表の値をご参照ください。



### ④鋼板の長さ

長尺鋼板の吊上げには、リフマグを複数台用いますが、ピッチ(リフマグ間隔)は、厚板鋼板(厚さ6mm以上)の場合は通常3～4mが多く用いられます。また両端のオーバーハングはピッチの約半分以下となるようご計画ください。なお、板厚に範囲があり、最少厚さが比較的厚い場合は、ある程度広くとることも可能です。

### ⑤吊上げ能力

鋼板の吊上げ枚数(保証枚数列表を参照)は、リフマグの形式によって概略決まりますが、④項で述べたピッチをつめることにより1～2枚能力が向上します。なお、標準の運搬枚数を越えて多枚数吊りをする場合は、別途ご相談ください。

### ⑥リフマグの使用率(定格)

標準シリーズは、ED50%を対象としています。したがって常時休止時間よりも長く通電しなければならないような高頻度作業用には、高頻度用として特殊設計しますので、別途ご相談ください。





# 粗鋼(ビレット・インゴット・ブルーム) 運搬用リフマグ®

## 確実に吸着し安定した運搬を実現

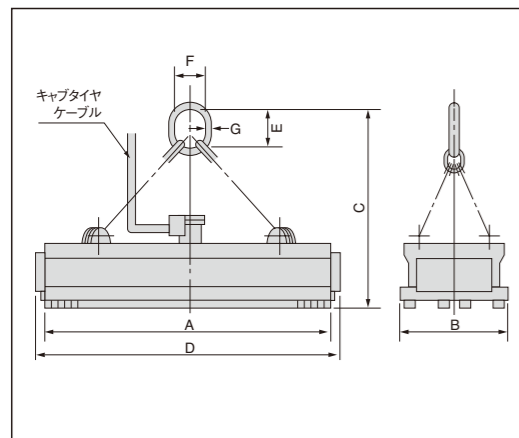
歪みなどが原因で段差や勾配ができてしまった鋼材でも、限られた接着面に強力な磁力で吸い付き、安定した運搬が可能です。

### ビレット・インゴット運搬用 可動磁極付き角形リフマグ

リフマグ磁極に内蔵する可動磁極が、鋼材(ビレット・インゴットなど)の段差勾配を吸収、安全かつスピーディーに鋼材を運搬することができます。可動磁極方式を採用することにより、消費電力の省エネ、軽量化を実現しています。



#### 外形寸法図



#### 標準仕様・寸法表 (定格電圧DC220V、使用定格50%ED)

形式	常温用 (100℃以下)					高温用 (600℃以下)					
	LMRF-10060HA-1	LMRF-14060HA	LMRF-16065HA-2	LMRF-19065HA	LMRF-21070HA	LMRF-10060HAS	LMRF-14060HAS	LMRF-16065HAS-2	LMRF-19065HAS-1	LMRF-21070HAS	
寸法 (mm)	A	1000	1400	1600	1900	2100	1000	1400	1600	1900	2100
	B	600	600	650	650	700	600	600	650	650	700
	C	1080	1000	1100	1200	1300	1000	1025	1200	1300	1400
	D	1200	1610	1800	2100	2300	1200	1610	1800	2100	2300
	E	200	200	200	250	250	200	200	200	250	250
	F	125	125	125	175	175	125	125	125	175	175
	G	38	38	38	50	50	38	38	38	50	50
重量	約 kg	900	1200	1700	2000	2800	1000	1300	1800	2100	3000
電流(冷時)	約 A	20.5	29.5	38.6	45.5	45.5	15.9	25.0	30.5	36.4	36.4
消費電力(冷時)	約 kW	4.5	6.5	8.5	10.0	10.0	3.5	5.5	6.7	8.0	8.0

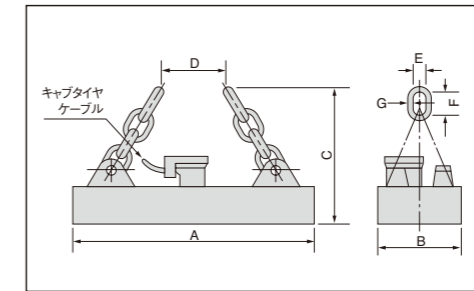
#### 吊上能力の例

形式	常温用 (100℃以下)					高温用 (600℃以下)					
	LMRF-10060HA-1	LMRF-14060HA	LMRF-16065HA-2	LMRF-19065HA	LMRF-21070HA	LMRF-10060HAS	LMRF-14060HAS	LMRF-16065HAS-2	LMRF-19065HAS-1	LMRF-21070HAS	
吊上能力長さ(m)×本数	110mm角	4.0×8	4.0×11	5.0×13	5.0×16	6.0×18	4.0×8	4.0×11	5.0×13	5.0×16	6.0×18
	130mm角	3.4×6	3.4×9	4.3×11	4.3×14	5.0×15	3.4×6	3.4×9	4.3×11	4.3×14	5.0×15
	150mm角	3.0×5	3.0×8	3.7×10	3.7×12	4.5×13	3.0×5	3.0×8	3.7×10	3.7×12	4.5×13
	200mm角	2.2×4	2.2×6	2.7×7	2.7×9	3.3×10	2.2×4	2.2×6	2.7×7	2.7×9	3.3×10

## 長尺ビレット、ブルーム運搬用角形リフマグ

このリフマグは、上下方向に段差のある鋼材でも強力な吸引力により引き上げ、歪みなどの大きい長尺鋼材でも安定した荷役が行えます。全シリーズともアルミニウム線を採用しているため、軽量かつ堅牢で、過酷な使用条件でも対応可能です。

#### 外形寸法図



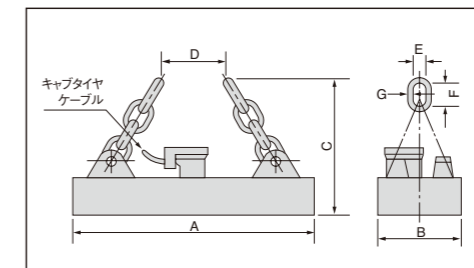
#### 標準仕様・寸法表 (定格電圧DC220V、使用定格50%ED)

形式	常温用 (100℃以下)		高温用 (600℃以下)		
	LMR-7090HA	LMR-16090HA	LMR-12090HAS-2	LMR-140100HAS	
寸法 (mm)	A	700	1600	1200	1400
	B	900	900	900	1000
	C	1000	1275	1130	1100
	D	200	700	600	600
	E	125	125	125	125
	F	200	200	200	200
	G	38	38	38	38
重量	約 kg	1500	3000	3000	4100
電流(冷時)	約 A	34	62.7	34.1	45.5
消費電力(冷時)	約 kW	7.5	13.8	7.5	10.0
吊上能力の例	リフマグ4台により 115 <sup>□</sup> ×20,500 - 4本1段を運搬 段差25mmまで許容	リフマグ4台により 115 <sup>□</sup> ×20,500 - 10本1段を運搬 段差30mmまで許容	リフマグ2台により 110 <sup>□</sup> ×22,000 - 8本1段を運搬 段差15mmまで許容	リフマグ2台により 110 <sup>□</sup> ×22,000 - 8本1段を運搬 段差20mmまで許容	

## ブルーム・ビームブランク運搬用リフマグ

比較的断面寸法の大きいブルームやビームブランク(H形鋼用素材)などの運搬に最適なリフマグです。限られた吸引力面積内に深い磁界分布を持ち、強力な吸引力を発揮する超強力形リフマグです。

#### 外形寸法図



#### 標準仕様・寸法表 (定格電圧DC220V、使用定格50%ED)

形式	常温鋼材用 (100℃以下)					高温鋼材用 (600℃以下)					
	LMR-12595HA	LMR-15095HA	LMR-17080HA	LMR-20090HA	LMR-25090HA	LMR-12595HAS	LMR-15095HAS-1	LMR-17080HAS	LMR-20090HAS	LMR-25090HAS	
寸法 (mm)	A	1250	1500	1700	2000	2500	1250	1500	1700	2000	2500
	B	950	950	800	900	900	950	950	800	900	900
	C	1150	1250	1500	1700	1700	1200	1250	1500	1700	1700
	D	300	500	500	600	600	300	500	500	600	600
	E	125	125	175	230	230	125	125	175	230	230
	F	200	200	250	370	370	200	200	250	370	370
	G	38	38	50	70	70	38	38	50	70	70
重量	約 kg	2000	3700	2800	5500	6000	2150	3800	3100	6000	6500
電流(冷時)	約 A	41.0	45.5	45.5	68.2	68.2	34.1	53.6	34.1	59.0	59.0
消費電力(冷時)	約 kW	9.0	10.0	10.0	15.0	15.0	7.5	11.8	7.5	13.0	13.0
吊上能力の例 (リフマグ2台使用)	ブルームの場合 256×295 ×12000-4本	320×420 ×10000-2本	240×320 ×10000-4本	330×550 ×10000-2本	330×550 ×10000-3本	256×295 ×12000-4本	300×400 ×10500-2本	240×320 ×10000-4本	330×550 ×10000-2本	330×550 ×10000-3本	330×550 ×10000-2本
	ビームブランクの場合 570×300 ×10000-2本	556×300 ×10000-2本	540×300 ×10000-2本	1200×400 ×10000-1本	1200×400 ×10000-2本	570×300 ×10000-2本	1120×400 ×10500-1本	540×300 ×10000-2本	1200×400 ×10000-1本	1200×400 ×10000-2本	1200×400 ×10000-2本



# 粗鋼(ビレット・インゴット・ブルーム)運搬用リフマグ®

## ワイヤー・ハッカー掛け不要で安全に作業可能

透磁率の高い素材の性質に合わせて特殊設計されたリフマグ。  
軽量にもかかわらず本体自重よりも重い鋼材を運搬することが可能です。

### スラブ運搬用リフマグ (LMCS形)

インゴット・スラブ・極厚鋼板など、鋼塊運搬用に設計され、本体自重に比べ非常に重い鋼材を容易に運搬できます。製鋼ヤードにおけるインゴットの整理や運搬、分塊ヤードにおけるスラブの手入れ・整理・運搬、また連続加熱炉への供給作業などに優れた威力を発揮します。

#### ① 確実・安全な運搬が可能

スクラップなどと異なり、透磁率の高い単塊の性質に合わせて磁路を設計してあります。

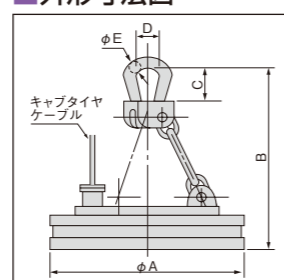
#### ② 消費電力が少なく経済的

理想的な磁路設計により、消費電力が少なく、自重も軽量化されており、非常に経済的な機種です。

#### ③ 操作はきわめて簡単

対象鋼材が厚いため、2ノッチ制御器による簡単なオン・オフ制御で確実な1枚吊りが可能です。電圧制御などは不要です。

#### ■ 外形寸法図



#### ■ 標準仕様・寸法表 (定格電圧DC220V、使用定格50%ED)

形式	常温用 (100℃以下)							高温用 (600℃以下)							
	LMCS-70HA	LMCS-90HA	LMCS-110HA	LMCS-120HA	LMCS-140HA	LMCS-160HA	LMCS-180HA	LMCS-70HAS	LMCS-90HAS	LMCS-110HAS	LMCS-120HAS	LMCS-140HAS	LMCS-160HAS	LMCS-180HAS	
寸法 (mm)	A	700	900	1100	1200	1400	1600	1800	700	900	1100	1200	1400	1600	1800
	B	890	910	1080	1280	1090	1640	1910	970	990	1140	1360	1175	1720	2000
	C	180	160	200	250	280	500	500	180	160	200	250	280	500	500
	D	110	125	150	170	200	220	230	110	125	150	170	200	220	230
	E	32	50	65	85	90	90	115	32	50	65	85	90	90	115
重量	約 kg	500	800	1400	1700	2500	3700	5000	600	1000	1600	2000	3000	4300	5300
電流 (冷時)	A	16	21	26	31	38	58	80	12.3	16	25	30	38	42	53
消費電力 (冷時)	kW	3.5	4.7	5.8	6.8	8.4	12.7	17.5	2.7	3.4	5.4	6.5	8.3	9.3	11.7
1台当り運搬能力	ton	6	10	15	18	25	32	40	6	10	15	18	25	32	40

### スラブ運搬・反転兼用リフマグ (LME/LMES形)

運搬と反転ができる特殊設計で、スラブの表裏面検査やスカーフィング(傷取作業)での反転作業に最適です。従来のワイヤー・ハッカー掛けなどは不要となり、安全かつ確実に、スピーディーな反転作業が可能です。

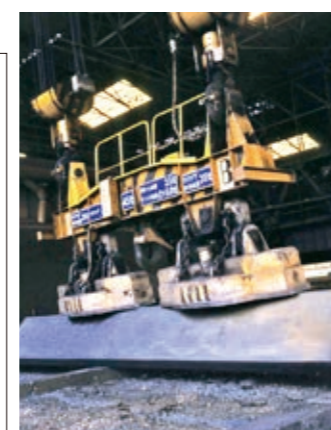
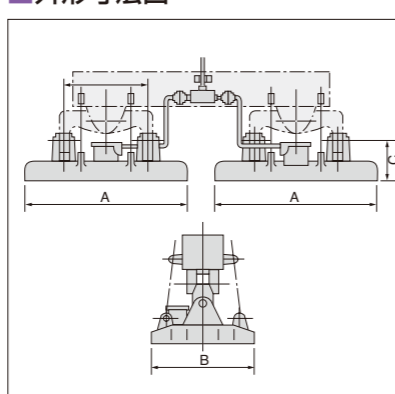
#### ① 確実かつ容易に反転可能

磁極はスラブ反転用に特殊設計され、スラブの幅方向端面に強力な磁力を集中させる独特な構造です。で、どんなスラブでも容易に反転できます。

#### ② 吊上げたまま反転可能

ポスト式のスラブ反転専用の低リフトクレーンを用いた場合は、スラブを吊上げたまま、スムーズな180°反転ができます。

#### ■ 外形寸法図



#### ■ 標準仕様・寸法表 (高温用/使用定格50%ED)

形式	LME-7540HAS	LME-10055HAS	LME-15065HAS	LME-20090HAS	LME-140110HAS	LME-200130HAS
寸法 (mm)	A	750	1000	1500	1900	2000
	B	400	550	650	900	1300
	C	450	475	520	660	600
	D	420	530	700	1000	1000
重量	約 kg	500	900	1600	3300	3500
電圧 (DC)	V	220	220	220	220	220
電流 (冷時)	A	11	11	25	32	34
消費電力 (冷時)	kW	2.5	2.5	5.5	7.0	7.5
2台1組による運搬反転能力	ton	6	10	15	40	45

# 鋼管運搬用リフマグ®

## 強力な磁力で安定した運搬を実現

鋼管の荷役・運搬作業の合理化、省力化を確実に推進する高性能なリフマグ。荷役・運搬機能を備えた独自の構造で、強力な吊上げ能力、抜群の操作性で定評があり、ハードな使用にも十分に耐える堅牢な構造です。

### 大径鋼管吊りリフマグ

#### ① 強力な吊上能力

独特の磁路構成で、強力な吊上げ能力を発揮。磁極は鋼管外径を問わない2面複合円弧方式を採用しています。

#### ② 小形・軽量

励磁コイルは耐熱特性に優れたアルミニウム線を使用し、完全密封構造。外径の小さな鋼管が隣接していても1本吊りが可能です。

#### ③ 作業性抜群

従来のハッカーやワイヤなどに比べ、真上からハンドリングするため置場占積率を向上させ、じかに積付けできます。また隣接鋼管を誘引せず、安全を確保しながら省力化を実現します。

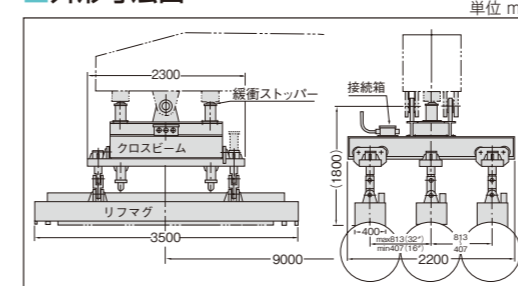


#### ■ 標準仕様 (定格電圧DC220V、使用定格50%ED)

形式	LMR-40350HA	
自重	約 kg	1900 (1台当り)
消費電力 (冷時)	kW	約 7.5 (1台当り)
寸法 (mm)	外径	最大 1420 (56") 最小 406 (16")
	肉厚	最大 19
	長さ	最大 18000 最小 6000
	吊上重量	最大 10000
吊上高さ	最大 2	

上記のような鋼管をリフマグ2台により運搬する場合、大径鋼管は中央1列により1本吊り、中径鋼管(32inch以上)は外側2列により2本吊り、小径鋼管(32inch以下)は3列により3本吊りが可能です。運転室からリフマグ3列の間隔を鋼管外径に応じて調整し、任意の吊り本数が得られる台数選択装置付きです。

#### ■ 外形寸法図



### 中小径鋼管運搬用リフマグ

#### ① フラットな磁極下に強力な磁界

多種多様な外径、長さ、組本数、束数の鋼管を効率よく運搬する磁路構成。磁極もフラット形状なので、吸着力は強力です。また、吸着面は突起がなく滑らかで、鋼管の表面を傷つけません。

#### ② 構造堅牢

鋼製ハウジング構造のため、外的ショックや過酷な使用条件にも十分に耐える堅牢な構造です。

#### ③ 吊上束数の選定が容易

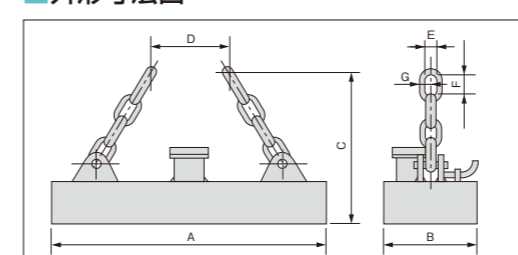
リフマグがそれぞれ自転やスキューバできるよう、吊りビームの動きを調整することで、最低1束以上の吊上束数を調整できます。



#### ■ 標準仕様 (定格電圧DC220V、使用定格50%ED)

形式	LMR-10060HA-1	LMR-15060HA	LMR-12070HA-2	LMR-22070HA
寸法 (mm)	A	1000	1500	2200
	B	600	600	700
	C	1000	1100	1000
	D	500	500	500
	E	110	110	110
	F	150	150	150
	G	32	32	32
消費電力 (冷時)	kW	5	7.5	8.5
自重	約 kg	900	1300	1800
吊上能力の例 (リフマグは2台使用、鋼管はJIS規格SGP-STP・常温が対象)	1/2"~4" max 6500 結束径 約 500φ 1束重量 max 1000kg 2束吊り	電線管 16~75×3660 結束径 約 600φ 1束重量 max 1000kg 2束吊り	6A~125A×4000~8000 結束径 約 500φ 1束重量 max 1000kg 2束吊り	6A~125A×4000~8000 結束径 約 500φ 1束重量 max 1000kg 4束吊り
			150A~500A×5500~12000 パラ吊り (1段)	150A~500A×5500~12000 パラ吊り (1段)

#### ■ 外形寸法図





# ストリップコイル運搬用リフマグ®

## コイルを傷めず安全で効率的に運搬

ストリップコイル運搬用リフマグは、他の荷役機械に比べ、高い作業性、安全性など数多くの特長を持ち、コイル荷役の合理化・省力化に最適です。

### ①置場効率が大幅に向上

コイルを真上より吊り出すため、Cフック・コイル、フォークリフト方式などに比べ、床面積が少なく済み、コイル置場の床面利用率が格段に向上します。

### ②高温・高所作業に最適

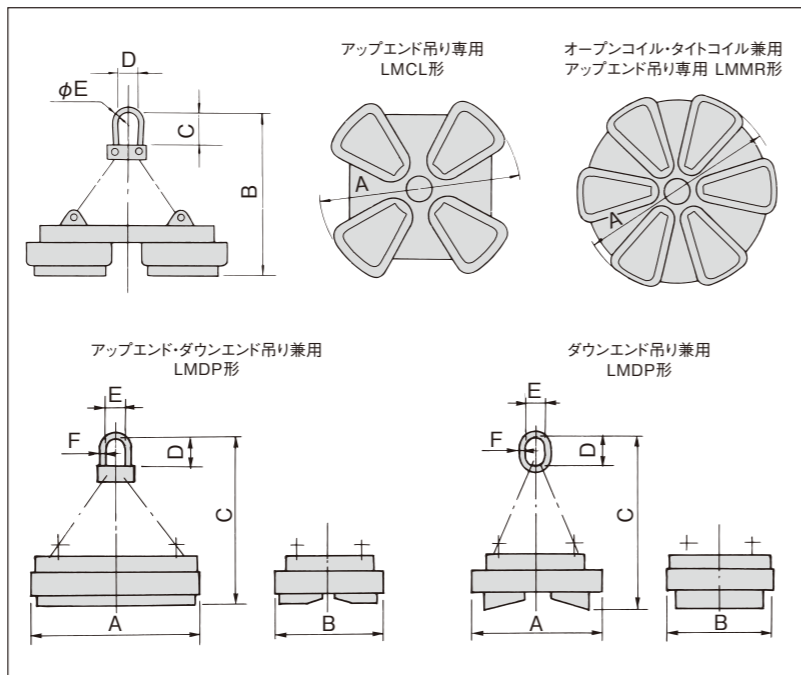
作業員の近づけないような高温場所や高所での作業が容易にできます。

### ③コイルの損傷がない

フックなどをを用いないため、他の荷役機械のようなコイルの損傷がありません。



### ■外形寸法図



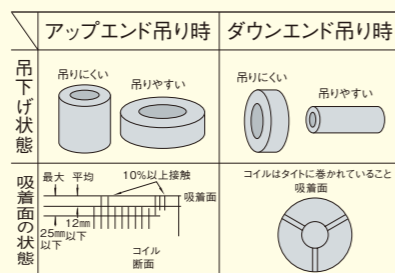
ご計画にあたって ストリップコイル用リフマグのご注文ご照会に際しては、次の事項についてお知らせください。

### ①コイルの寸法・重量

荷役するストリップコイルの外径・内径・板厚、および重量の範囲をご明示ください。

### ②吸着面の状態、凸凹

吸着しようとするコイルの表面状態は搬送能力に影響します。特に空隙を生じた場合には搬送能力が低下します。搬送能力と表面状態の関係は、図に示すようになります。本カタログに示す能力は、図の表面状態を条件としています。



### ③梱包状態

ストリップコイルは紙・布・金属板・木などによって梱包されている場合がありますが、本カタログに示す能力はす

べて裸コイルの場合です。なお、梱包コイルの場合は、梱包材が破損しない特殊な磁極構造の採用、あるいは空隙を介して強力な吸引力を発揮できる特殊形の設計ができます。

### ④その他の鋼材への適用

ストリップコイル用リフマグですが、コイル以外の鋼材(コンベクタープレート〔対流板〕定尺シート束など)をも吊ることができ、その場合は、別途ご相談ください。

## アップエンド吊り専用形タイトコイル用

### ■標準仕様・寸法表 (高温用 100℃～500℃、使用定格 50%ED)

形 式	LMCL-120120HAS-1	LMCL-130130HAS-2	LMCL-190190HAS-1	LMMR-265HAS	LMMR-285HAS	LMMR-285HAS-1	LMMR-300HAS	
寸 法 (mm)	A	1630	2030	2500	2650	2770	3020	
	B	1400	1400	1990	1910	2310	2400	
	C	250	250	500	500	700	700	
	D	170	170	230	230	260	250	
	E	85	85	115	115	150	110×2	
重 量	kg	2750	5200	9600	10600	14000	15000	
電 圧	DC V	220	220	220	220	220	220	
電 流 (冷時)	約 A	45.5	54.5	91	148	150	158	
消費電力 (冷時)	約 kW	10	12	20	32.5	33	34.7	
冷延裸コイル	重量	ton	20	27	32	42	60	
	外径	mm	1625	1930	2340	2540	2650	2830
	幅	mm	1900	1900	1900	1900	2080	2080

## ダウンエンド吊り専用形/アップエンド・ダウンエンド吊り兼用形タイトコイル用

### ■標準仕様・寸法表 (使用定格 50%ED)

形 式	アップエンド・ダウンエンド兼用			ダウンエンド専用				
	LMDP-19090HAS	LMDP-220100HAS	LMDP-140240HAS	LMDP-13095HA	LMDP-14090HA	LMDP-155150HA		
寸 法 (mm)	A	1920	2230	2400	1320	1450	1550	
	B	900	1050	1400	970	950	1500	
	C	1500	1800	2300	1500	1740	2300	
	D	250	250	500	250	310	500	
	E	170	170	230	175	230	230	
	F	85	85	115	50	70	115	
重 量	kg	4400	6600	13000	3000	3800	9000	
電 圧	DC V	220	220	220	220	220	220	
電 流 (冷時)	約 A	70	68	114	56	59	54	
消費電力 (冷時)	約 kW	15.4	15	25	12.4	13	19	
冷延裸コイル	重量	ton	16	21	42	17	23	
	外径	mm	1700	2000	2520	1650	2000	2650
	幅	mm	1220	1320	1600	1320	1530	1900
使用温度		高 温	高 温	高 温	常 温	常 温	常 温	

## オープンコイル・タイトコイル兼用アップエンド吊り専用

### ■標準仕様・寸法表 (高温用 100℃～500℃、使用定格 50%ED)

形 式	LMMR-315HAS	LMMR-360HAS	LMMR-480HAS		
寸 法 (mm)	A	3180	3600	4800	
	B	1700	1900	3000	
	C	500	500	800	
	D	220	230	300	
	E	90	115	180	
重 量	kg	10300	18800	35000	
電 圧 (DC)	V	220	220	220	
電 流 (冷時)	約 A	150	191	236	
消費電力 (冷時)	約 kW	33	42	52	
冷延裸コイル	重量	ton	21	32	50
	外径	mm	2900	3355	4700
	幅	mm	1600	2060	2650

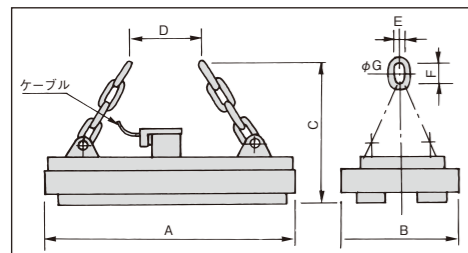


# 異形棒鋼結束品運搬用リフマグ®

## 積み込みや運搬時の効率が大幅に向上

建築用異形棒鋼や一般丸棒鋼の結束吊りリフマグです。出荷単位ごとに結束された束をテーブルから直接出荷トラックへ、またはテーブルから備蓄ヤードへ積み込むのに最適です。検査の深部まで磁束が浸透する双極形構造とし、束崩れがなく、安定した荷役を提供します。また、ワイヤーロープやスリングチェーンを使用した人力によるハッカー掛け作業を省き、安全でスピーディーなハンドリングが可能です。

### 外形寸法図



標準仕様・寸法表 (定格電圧DC220V、使用定格50%ED) ※ 常温鋼材用

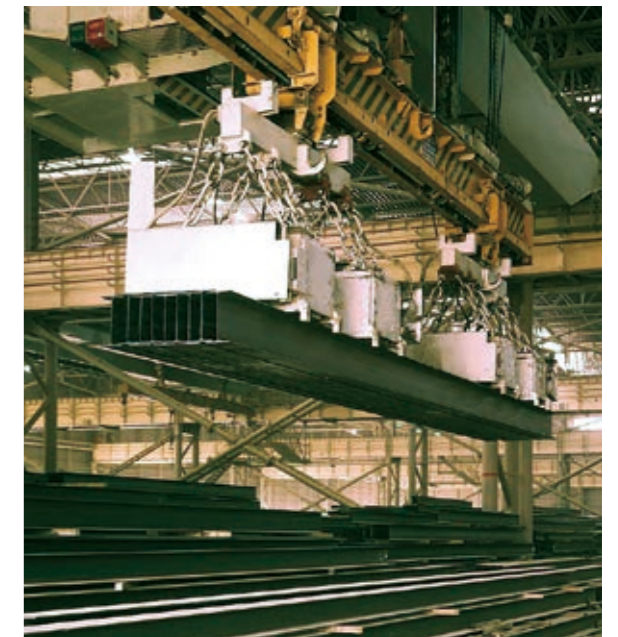
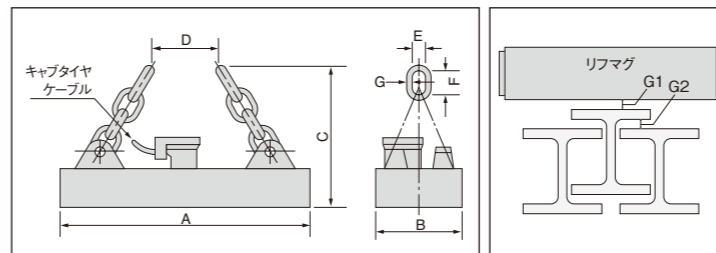
形式	LMDP-11590HAS	LMDP-14087HAS	LMDP-70100HAS	LMDP-10090HAS	LMDP-11090HAS		
寸法 (mm)	A	1150	1400	700	1000	1100	
	B	890	870	1000	900	900	
	C	800	900	800	800	900	
	D	300	400	300	300	300	
	E	90	90	90	90	90	
	F	160	160	160	160	160	
	G	28	28	28	28	28	
重量	約 kg	1450	1700	1250	1500	1350	
電流 (冷時)	約 A	32	41	20	30	30	
消費電力 (冷時)	約 kW	7	9	4.5	6.5	6.5	
吊上能力	温度	℃	300	300	350	350	200
	棒鋼径	mm	16~51	16~51	10~32	10~32	9~32
	束径	mm	300φ	300φ	300φ	300φ	300φ
	長さ	m	3.5~13	3.5~13	3.5~7.5	3.5~7.5	3.5~12
	1束の重量	ton	1.5	1.5	1.9	1.9	2.9
	吊上束数		3束/2台	4束/2台	2束/2台	3束/2台	3束/3台

# H形鋼運搬用リフマグ®

## 強力な磁力で2段結束した鋼材も吊り上げ可能

建築用H形鋼や各種形鋼の運搬用リフマグです。通常、H形鋼は下図のように奇数本数を2段結束したものが多くありますが、リフマグは吸引力により結束バンドなしでも2段目のH形鋼を完全に吊り上げることが可能です。成金は年々長尺化しており、リフマグは4台使用することが多く、2台ずつ吊天秤式2段ビームに架設することにより、効果的な荷役が行えます。

### 外形寸法図



標準仕様・寸法表 (定格電圧DC220V、使用定格50%ED) ※ 常温鋼材用

形式	LMR-8060HA	LMR-11060HA	LMR-120100HA	LMR-140100HA	LMR-140150HA		
寸法 (mm)	A	800	1100	1200	1400	1400	
	B	600	600	1000	1000	1500	
	C	900	900	950	1100	1100	
	D	300	300	300	900	900	
	E	110	110	125	125	125	
	F	180	180	200	200	200	
	G	32	32	38	38	38	
重量	約 kg	1000	1300	2400	2000	3000	
電流 (冷時)	約 A	34.1	27.3	45.5	63.6	81.9	
消費電力 (冷時)	約 kW	7.5	6.0	10.0	14.0	18.0	
吊上能力	最小寸法	mm	100×50× <sup>5</sup> / <sub>7</sub>	100×50× <sup>5</sup> / <sub>7</sub>	100×50× <sup>5</sup> / <sub>7</sub>	100×50× <sup>5</sup> / <sub>7</sub>	
	最大寸法	mm	175×175× <sup>7.5</sup> / <sub>11</sub>	300×150× <sup>5.5</sup> / <sub>8</sub>	612×202× <sup>13</sup> / <sub>23</sub>	512×202× <sup>12</sup> / <sub>22</sub>	512×202× <sup>12</sup> / <sub>22</sub>
	最大長さ	mm	25000	25000	31000	25000	25000
	結束幅	mm	540	540	1000	650	650
	1束重量	kg	5000	4000/6000	15000	3000/5000	4500/6000
	束数		リフマグ4台により1束	リフマグ4台により2束/1束	リフマグ4台により1束	リフマグ4台により4束/2束	リフマグ4台により4束/2束

※ このシリーズの能力は結束状態(上図空隙G1、G2)により大きく変化するため、ご照会いただいた内容を検討の上、処理能力を決定いたします。



## 無接点式リフマグ電源盤

当社独自の回路設計を採用。  
メンテナンスフリーにより長寿命化を実現し、  
お客様の安定操業に貢献します。

- ① 吊り量も作業効率もアップ**  
スクラップ吸着時は正励磁側サイリスタを一定時間全点弧してリフマグを過励磁する方式のため、吊り量が増加し、しかも電流立ち上がり時間が短縮され作業効率が向上します。
- ② メンテナンスフリー**  
正逆励磁切換のための電磁接触器が無いため消耗部分がなく保守点検が不要です。
- ③ 小形・軽量**  
三相電源トランスが別置きのため従来形電源装置の約80%の小形軽量タイプです(当社LMS形比)。
- ④ 積放がきわめてスムーズ**  
逆励磁時はリフマグに流れる電流を定電流制御する方式を採用しているため、あらゆる鋼材に対してスムーズな積放ができます。
- ⑤ 使用場所を選ばない**  
電源盤は全閉防塵形で、電子回路は完全に保護されているため雰囲気の良い場所でも安心して使用できます。
- ⑥ リフマグ焼損防止保護機能**  
リフマグ使用中に定格熱時電流以下になると、保護回路が作動し、リフマグの焼損を防止します(切り忘れによる連続通電時の保護も可能です)。

### システムフロー図

