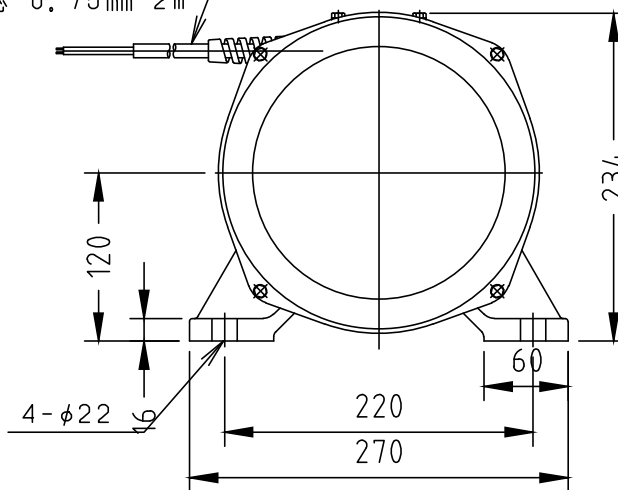


ケーブル

2PNCT 4芯 0.75mm² 2m



10.01.14	△	修正	T.Y
03.01	△	-1 タイプ	T.Y
年月日 DATE	記号 MARK	記事 CHANGE	作成 REVISED

注 1. 最大加振力 : 11.8kN (1200kgf)
2. 出荷時のアンバランスウェイト : 60Hz 40%

名称 TITLE	RVモータ 外形図
RV-64-1	RV-64-1
図面番号 DWG NO.	HPN604739
分類コード CODE	

シンフォニアテクノロジー株式会社 SINFONIA TECHNOLOGY CO., LTD.	尺度 SCALE	第三角法 THIRD ANGLE PROJECTION	承認 APPROVED	検図 CHECKED	作成 DRAWN	年月日 DATE
	1:5	寸法単位 mm DIM. IN mm		—		—

A4 サイズ