

取扱説明書

ERS-260A/FMS
ERS-400A/FMS
ERS-501A/OMS
ERS-650A/IMS
ERS-825A/IMS
ERS-1225A/IMS

●安全上のご注意●

(ご使用前に必ずお読みください)

製品のご使用に際しては、この取扱説明書及び他技術資料等を良くお読みいただくと共に、安全に対して十分に注意を払って正しい取扱いをしていただくようお願いいたします。

この“安全上のご注意”では、安全注意事項のランクを「危険」「注意」として区分してあります。

危険：取扱いを誤った場合、使用者が死亡または重傷を負う可能性が想定される場合

注意：取扱いを誤った場合、使用者が傷害を負う危険が想定される場合、及び物的損害の発生が想定される場合。

また、品質管理には万全を期していますが、万一の故障としてブレーキが切れず連続回転状態となったり、ブレーキが効かず機械が惰走したりする事が想定されます。これらの故障に備え、機械側の安全策には十分ご配慮ください。特に無励磁作動形を安全用としてご使用される場合には、二重三重の安全策を設けてください。

①一般のご注意

危険 安全カバーを必ず設置してください。

回転体であるため、製品に手や指を触れると怪我の原因となります。危険防止のため身体が触れないように、必ず風通しの良い安全カバーを設置してください。また、カバーを開けたときには回転体が急停止するように安全機構などを設けてください。

危険 電源を遮断してから、取付け・配線などの作業をしてください。

外部電源が入ったまま取付け・配線などの作業をすると、感電したりまた負荷が急に駆動され巻き込まれたり非常に危険な状態となります。必ず、外部電源を遮断してから作業をしてください。

②取付前のご注意

注意 リード線で製品を吊下げて持たないでください。

リード線が切れ、足等に落下し怪我の原因となります。必ず製品自体を持って取付け・取外しをしてください。

③取付時のご注意

注意 取付け・取外し・運搬には十分ご注意ください。

重い製品を持つと、落下による怪我や腰痛の原因となります。取付け・取外し・運搬には十分ご注意ください。特にアイボルト付き製品は、ホイストなどを利用して作業してください。

危険 使用する電線サイズは電源容量に合ったものをご使用ください。

電流容量の少ない電線を使用すると、絶縁皮膜が溶け絶縁不良となり感電・漏電の恐れがある他、火災の原因となることがあります。

危険 ボルトの締付トルク、緩み止めは完全に行ってください。

ボルトの締付け具合によっては、せん断して破損するなど非常に危険な状態となります。必ず規定の締付トルク・ボルト材料を使用し、接着剤・スプリングワッシャなどで確実に緩み止めなどの処置を行ってください。

④運転前のご注意

危険 引火・爆発の危険がある雰囲気中では使用しないでください。

起動・制動時のスリップで火花が発生することがあります。引火・爆発の危険がある油脂・可燃性ガス雰囲気中などでは絶対に使用しないでください。また、布等燃えやすい所では本体を密閉するようにしてください。密閉する場合は許容連結仕事が低下するのでご注意ください。

⑤運転中のご注意

危険 許容回転速度以上に回転を上げないでください。

許容回転数以上で使用すると、振動が大きくなり場合によっては破損したり飛散したり非常に危険な状態となります。必ず最高回転数以下でご使用ください。

危険 運転中には製品に手を触れないでください。

回転部が外部に露出しており、製品に手・指など触れると怪我の原因となります。運転中には絶対に製品に触れないでください。

注意 手や指が挟まれないようにしてください。

停止状態でも電源を ON/OFF すると、アーマチュアは軸方向に動きまわります。その摺動部を指で触ると挟まれて怪我をすることがあります。必ず安全カバーを設置した後、電源の ON/OFF をしてください。

注意 運転中には製品に手を触れないでください。

製品の表面温度は、スリップ熱・内蔵コイルの発熱により、約90℃～100℃前後に上昇することがあります。手を触れると火傷をしますので、運転中の製品には決して手や指などを触れないでください。また、運転停止後もすぐには温度は下がりません。分解・点検などで製品を触る時には、温度が下がったことを確認の上実施してください。

注意 通電だけでも表面は高温となることがあります。製品に触れないでください。

通電だけでもコイルの発熱によって、本体の表面温度は高くなります。触ると火傷をおこすことがありますのでご注意ください。

危険 許容連結仕事以内で運転してください。

許容連結仕事以上で運転すると、発熱が大きくなり動作面が赤熱し火事の原因となることがあります。また所定の性能が得られなくなりまますので、許容連結仕事以内でご使用ください。

危険 DC遮断する場合、クラッチ／ブレーキと並列にサージアブソーバをご使用ください。

通電を遮断すると、大きなサージ電圧が発生し、周辺機器へ悪影響を及ぼす事があります。必ずクラッチ／ブレーキと並列にサージアブソーバをご使用ください。

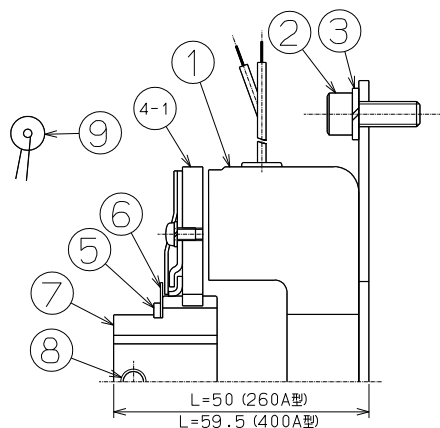
⑥保守点検時のご注意

危険 水、油脂類は塗布(付着)しないでください。

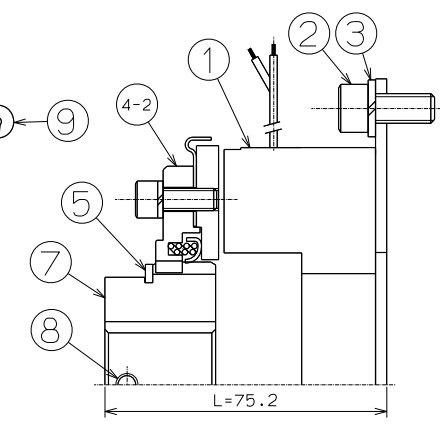
摩擦面はもちろん、本体に水・油脂類を使用すると摩擦面に付着しトルクが著しく低下します。そのため機械が惰走したり暴走したりして怪我の原因となります。

1. 部品構成 (安全上のご注意①項をご参照ください)

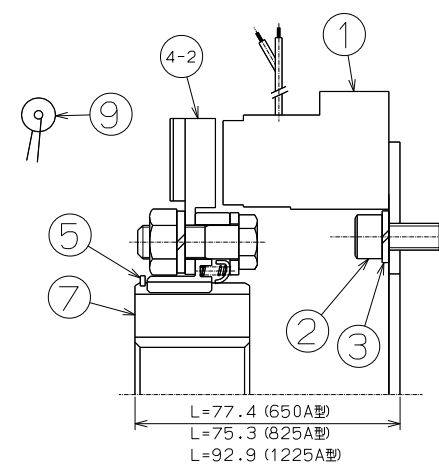
■ERS-260A/FMS
ERS-400A/FMS



■ERS-501A/OMS



■ERS-650A/IMS
ERS-825A/IMS
ERS-1225A/IMS



部品構成一覧表

部番	部品名	個数(サイズ)					
		260A	400A	501A	650A	825A	1225A
1	マグネット ASSY	1	1	1	1	1	1
2	ボルト,6ア	4 M4×10	4 M6×18	4 M8×16	4 M8×16	6 M8×16	6 M8×16
3	ワッシャ,スプリング	4 4マ	4 6マ	4 8マ	4 8マ	6 8マ	6 8マ
4-1	アーマチュア ASSY	1	1	—	—	—	—
4-2	アーマチュア&ADASSY	—	—	1	1	1	1
5	コイル,シフト	1	1	1	1	1	1
6	プレート,ストッパ	—	1	—	—	—	—
7	ハブ,スプリング	1	1	1	1	1	1
8	ネジ,トメ,6ア	2 M5×5	2 M6×6	2 M6×10	—	—	—
9	パリスタ	1	1	1	1	1	1

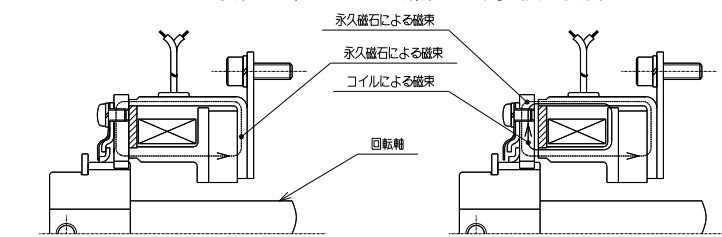
2. 製品仕様

型式	静摩擦トルク(Nm)	定格電圧(DC-V)	消費電力(W)at75℃
ERS-260A/FMS	7	24	10
ERS-400A/FMS	20	24	8
ERS-501A/OMS	40	24	13
ERS-650A/IMS	70	24	21
ERS-825A/IMS	120	24	23
ERS-1225A/IMS	350	24	25

[動作説明]

◇コイルの通電を断つとマグネットASSYとアーマチュア間に永久磁石による磁路が形成されて、アーマチュアがマグネットASSYに吸引されます。アーマチュアが吸引されるとアーマチュアを取付けた回転軸は、制動又は保持されます。(図1参照)

◇コイルに通電すると、マグネットASSYとアーマチュア間には永久磁石の磁束を打ち消すように逆方向の磁路を形成します。そして、励磁電流が一定値に達すると永久磁石の磁束はコイルの逆方向磁束によって相殺され、アーマチュアとマグネットASSY間の吸引力が消滅しオートギャップ装置内のリリースパネによりアーマチュアは解放され、ブレーキは解放します。(図2参照)



ブレーキ作動時(図1)

ブレーキ解放時(図2)

3. 取付前のご注意 (安全上のご注意②項をご参照ください)

◇ERS型ブレーキは軟質の材料を多く使用しています。叩いたり、落としたり、また、無理な力を加えたりすると打ちキズや変形をおこすことがありますから、取扱いには十分注意してください。

◇摩擦面には拭取り不要の防錆剤を塗布しています。摩擦面に油分や異物等が付着しないように注意して、そのまま取付けてください。エタノール等の洗浄液での拭取りは不要です。

4. 取付時のご注意（安全上のご注意③項をご参照ください）

◇ブレーキと軸のはめ合いはJISB0401のH7・h6またはH7・js6とし、かつ軸方向に遊びがないように固定してください。取付軸のエンドプレイは0.05以内（501A型以下）又は0.1以内（650A型以上）としてください。

◇マグネットASSY内径下に位置する軸径寸法は、マグネット部から漏洩する磁気を避けるため、下記の寸法以下を推奨します。（磁気漏れ防止のため）

型 式	推奨軸径
ERS-260A/FMS	φ 17
ERS-400A/FMS	φ 24
ERS-501A/OMS	φ 40
ERS-650A/IMS	φ 40
ERS-825A/IMS	φ 40
ERS-1225A/IMS	φ 60

◇塵埃・鉄粉等の侵入が予想されるような使用環境条件下では、防塵カバーをご用意ください。ブレーキを鋼板製ケース内に収納する場合、ケースの内径寸法は 501A型以下については本体の最外径寸法+20mm 以上、650A 型以上は本体の最外径寸法+50mm 以上としてください。

◇リード線を無理に引張ったり、または、折曲げて断線しないように取扱ってください。

◇マグネットASSYの位置決め径は、アーマチュアASSY取付軸に対し同軸度0.25T.I.R.以内にしてください。（注：T.I.R.とはダイヤルインジケータ全読みです。）従って、芯狂いは本値の1/2以下としてください。

◇マグネットASSY取付面の直角度は、軸に対し直角度 0.15T.I.R.以内にしてください。（測定箇所 260A:φ 79.4, 400A:φ 127, 501A:φ 149.2, 650A:φ 93.7, 825A:φ 104.8, 1225A:φ 184.1)

◇アーマチュア&ハブASSYを軸にはめ込み、部品構成図に示されている寸法Lに位置決めして止めねじ(501A 型以下)又はベアリングナットなどで軸に確実に固定してください。なお、銘板に記載された解放電圧範囲の中心電圧(DC24V)を目安に印加し、マグネットASSY側を消磁し、アーマチュア側の組込みを行ってください。

◇使用ねじには、ロックタイトなどを使用し、ゆるみ止めの処置をしてください。

5. 運転前のご注意（安全上のご注意④項をご参照ください）

◇取付けが完了したらブレーキの通電を断ってください。これによりアーマチュアがマグネットASSYの摩擦面に吸着されます。完全に吸着されない場合には、アーマチュア外周部をマグネットASSY方向へ手で軽く押してください。その後通電を断つとアーマチュアはマグネットASSY摩擦面から離れ、ギャップは自動的に適正值（下表参照）になります。万一ギャップの振れ等が大きい場合はアーマチュアの位置を回転方向にずらして2～3回 ON-OFF を繰返してください。

[適正ギャップ値]

型 式	適正ギャップ(mm)
501A 型以下	約 0.4
650A 型	約 0.6
825A 型以上	約 0.8

◇ブレーキの解放動作推奨設定電圧は、定格電圧と一致させていますが、ブレーキの銘板に解放電圧範囲 DC□～□V を明記してあります。本体銘板に明記している解放電圧範囲は、スイッチの ON-OFF 法により確認した常温(20℃)における解放電圧範囲です。設定電圧は中心値の DC24V としてください。なお、解放電圧範囲はブレーキの組込み状態等で若干変化することがあります。この場合は必要に応じて実機でアーマチュアの ON-OFF 動作を確認し、最適値に設定電圧を微調整してください。

6. 運転中のご注意（安全上のご注意⑤項をご参照ください）

◇新品のブレーキは最初、定格静摩擦トルクが出ないことがあります。（定格静摩擦トルクの約 50％位です。）もし最初試運転されるときスリップして制動時間が長くなる時は軽くブレーキをかけ、あまり過熱しないように気をつけながら着脱を繰返し摺り合わせを行ってください。摺り合わせをする際、マグネット外周温度が80℃以上にならないように注意してください。

◇許容回転数以上で使用すると、振動が大きくなり場合によっては破損したり飛散したり非常に危険な状態となります。必ず下表の最高回転数以下でご使用ください。

型 式	空転時	制動時
ERS-260A/FMS	7500	7000
ERS-400A/FMS	4500	4000
ERS-501A/OMS	4000	4000
ERS-650A/IMS	3600	3600
ERS-825A/IMS	2200	2200
ERS-1225A/IMS	1800	1800

◇過熱および高速運転は摩耗を早める原因です。ブレーキの機械への組込みに際してはできる限り冷却効果があるように配慮してください。特に高頻度・大仕事で使用される時は重要です。

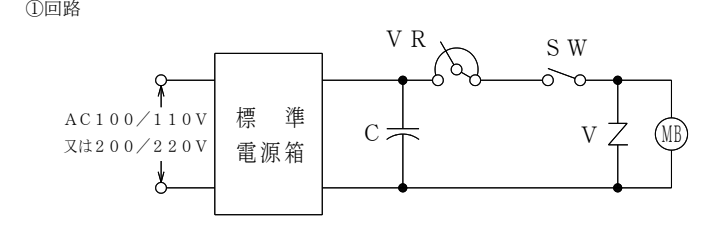
◇通電を遮断すると大きなサージ電圧が発生します。サージアブソーバとして本体付属の放電素子(バリスタ)をご使用ください。電源箱DMP型を使用される場合には必ず必要です。

7. 電源装置

◇電源装置は、弊社ERS専用制御器FMPR-70/24Dを推奨致します。FMPR型の適用型式は下表を、詳細はカタログをご参照ください。

型 式	FMPR 型制御器	
	制御器型式	バリスタ型式
ERS-260A/FMS	FMPR-70/24D	Z15D151 接続不要
ERS-400A/FMS	〃	〃 〃
ERS-501A/OMS	〃	〃 〃
ERS-650A/IMS	〃	〃 〃
ERS-825A/IMS	〃	〃 〃
ERS-1225A/IMS	〃	〃 〃

◇ERSブレーキの電源を検討される場合、ブレーキが確実に解放動作を満足するには、コイル励磁電流が解放電流範囲内にあつて、“入力電源変動”、“コイルの温度変化によるコイル抵抗の変動”に対しても、解放電流範囲から外れないように考慮する必要があります。回路例を下図に示します。電源は、弊社標準電源箱を使用し、下記に示すように回路を構成してください。（入力電圧変動±10％以内）

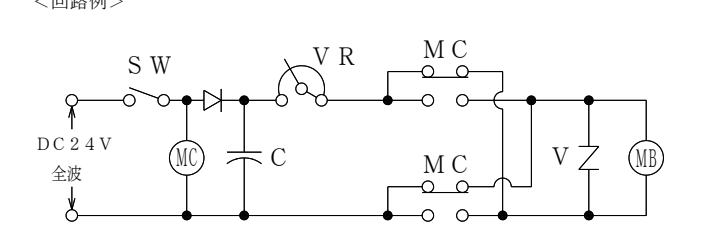


[使用部品例]
DMP：標準電源箱 DMP-63/24A
VR：電流調整用抵抗器 RH-25/200（400A型以下）RH-50/50（501A型以上）
C：平滑用電解コンデンサ
SW：ERSブレーキ ON/OFF用スイッチ
V：放電用バリスタ Z15D151

型 式	コンデンサ容量(μ F)	耐圧(DC-V)
ERS-260A/FMS	330 以上	50 以上
ERS-400A/FMS	220 以上	50 以上
ERS-501A/OMS	470 以上	50 以上
ERS-650A/IMS	1000 以上	50 以上
ERS-825A/IMS	1000 以上	50 以上
ERS-1225A/IMS	1000 以上	50 以上

②調整方法
電流調整用抵抗器により、ブレーキの励磁設定電圧を調整してください。
注) ERSブレーキには、極性があります。赤色リード線は(+)側に、青色リード線は(-)側に必ず結線してください。

◇昇降リフト等の用途には、安全増し対策として、コンデンサ放電等による、強制逆励磁回路をご推奨します。
<回路例>



※ 詳細は弊社最寄りの営業へお問い合わせください。

8. 保守（安全上のご注意⑥項をご参照ください）

◇一度適正に取付け、正しく使用していただければ、摩擦面の摩耗限界までギャップ調整はほとんど必要ありませんが、摩擦面の経時変化もあり、定期的にエアなどによる清掃や ON-OFF 動作確認等の点検を行っていただきますと、安定した性能が保てます。

◇このブレーキは乾式ブレーキですから摩擦面に水や油が付着しますと、トルクは低下します。摩擦面に水や油等が付着しないよう十分注意してください。万一油脂類が摩擦面に付着した場合はエタノールでぬらした布切れで拭取ってください。鉄粉や少砂など塵埃の多い場所で使用する場合も、それらが摩擦面に付着すると研磨性のために急速に摩耗が促進されますので、防塵には特にご注意ください。

◇ブレーキを投入したときに発生する音や摩擦面の状況により発生する鳴き音は機能上問題のない音です。消えない場合はご容赦ください。

9. バックラッシ音について

◇本ブレーキはアーマチュアドライブ機構にスプラインドライブ方式を採用していますが、スプラインはバックラッシを有しているため、運転状況によっては軽いバックラッシ音「カラカラ音」を生じる場合があります。これは機能上全く問題ありませんのでそのままご使用ください。特に低騒音が要求される時には板バネ方式の採用等について弊社営業までご相談ください。

10. トラブルシューティング

◇突然スリップしたとか、トルクを完全に伝達しなくなった等の異常を認めた時は、次の事項を点検してください。

異常現象	点検事項
ブレーキがスリップする	・摩擦面に油類が付着していないか。また、異物が入っていないか。 ・過負荷がかかっていないか。
ブレーキの動作が悪い	・電源、回路、スイッチ等に異常はないか。また励磁電圧は規定電圧となっているか。 ・ブレーキの温度が異常に高くなっていないか。 ・摩擦面の異常摩耗等により、ギャップの振れが過大となっていないか。 ・オートギャップが正常に追従できているか。
ブレーキが全く作動しない	・ブレーキの端子に励磁電圧が印加されているか。 ・ブレーキのコイル又はリード線が断線していないか。 ・リード線の(+)(-)極性は正しく接続されているか。 ・電気回路に異常はないか。
異音が出る	・摩擦面に異物が入っていないか。 ・アーマチュアのスプライン結合部に異常摩耗が発生していないか。

11. 注意事項

◇長時間放置したりすると錆が発生することがあります。多少の錆は使用上差し支えありませんが、発生させないように取扱ってください。

◇電磁ブレーキは点検・整備を行っていただいても、ご使用条件及び用途によっては摩耗限界内であっても機械的機能寿命と考えられる場合がありますので、ご配慮ください。

◇特殊仕様の場合、図面と照合の上、本取扱説明書をご活用ください。

弊社及び弊社指定以外の第三者による、修理・分解・改造に起因して生じた損害などは責任を負いかねますのでご了承ください。従って取扱説明書に取付け・分解要領などを記載している製品についても、修理・分解は弊社指定のサービス工場にて行っていただきますよう、お願いいたします。

また、この取扱説明書の内容を、お断り無しに変更することがありますのでご了承ください。

クラッチサービス工場

北海道・東北・関東地区	有限会社 三興電機製作所	〒223-0057 横浜市港北区新羽町 4430 TEL045-595-1520 FAX045-594-5430
新潟地区	第一電設工業株式会社	〒950-0141 新潟市江南区亀田工業団地 1-3-25 TEL025-382-5151 FAX025-382-5100
中部地区	株式会社 アサノ技研	〒452-0835 名古屋市西区丸野 1-44 TEL052-504-6870 FAX052-504-6873
近畿・中国・四国地区	福岡電機株式会社	〒575-0032 大阪府四条畷市米崎町 2-4 TEL072-879-4622 FAX072-877-1991
九州地区	株式会社 オガワ産業	〒807-0054 福岡県遠賀郡水巻町二東 2-5-11 TEL093-203-1771 FAX093-203-1772

クラッチ/ブレーキのお問い合わせは、最寄りの営業所へお願いいたします。

シンフォニアテクノロジー株式会社
クラッチ・ブレーキ営業部

東京本社　－TEL03-5473-1824　FAX03-5473-1845
〒105-8564　東京都港区芝大門 1-1-30　芝 NBF タワー
大阪支社　－TEL06-6365-1922　FAX06-6365-1968
〒530-0057　大阪市北区曽根崎 2-12-7　清和梅田ビル 13 階
名古屋支社－TEL052-581-1395　FAX052-581-2715
〒450-0002　名古屋市中村区名駅 3-15-1　名古屋ダイヤビル 2 号館
九州支店　－TEL092-441-2511　FAX092-431-6773
〒812-0011　福岡市博多区博多駅前 2-1-1　福岡朝日ビル
東北営業所－TEL022-262-4161　FAX022-262-4165
〒980-0021　仙台市青葉区中央 2-11-19　仙南ビル
新潟営業所－TEL025-367-0133　FAX025-367-0135
〒950-0971　新潟市中央区近江 2-20-44　近江ビル 6F
静岡営業所－TEL054-254-5411　FAX054-255-0732
〒420-0851　静岡市葵区黒金町 11-7　三井生命静岡駅前ビル 10F
北陸営業所－TEL076-432-4551　FAX076-442-2461
〒930-0004　富山市桜橋通り 1-18　北日本桜橋ビル
中国営業所－TEL082-218-0211　FAX082-218-0212
〒730-0032　広島市中区立町 2-25　IG 石田学園ビル