

RD 形ロール検出器

RD-10D

RD-25D



ご使用になる前に本書をよくお読みください。
本書はオペレーターがいつでも読めるように保管・管理してください。

取扱説明書

1.安全上のご注意

製品のご使用に際しては、この“安全上のご注意”と取扱説明書や他技術資料等を良くお読みいただくと共に、安全に対して十分に注意を払って正しい取扱いをしていただくようお願いいたします。

この“安全上のご注意”では、安全注意事項のランクを「危険」「注意」として区分してあります。

 危険	取扱いを誤った場合に、危険な状態が起こりえて、死亡または重傷を受ける可能性が想定される事項。
 注意	取扱いを誤った場合に、危険な状態が起こりえて、中程度の傷害や軽傷を受ける可能性が想定される事項及び物的損害のみの発生が想定される事項。

なお、注意に記載した事項でも、状況によっては重大な結果に結びつく可能性があります。いずれも重要な内容を記載していますので必ず守ってください。

危険

- ・製品の内部・電子部品には絶対に手を触れないでください。感電の恐れがあります。
- ・アース端子は必ず第三種設置をしてください。感電の恐れがあります。
- ・配線・点検は電源を遮断して約3分後に行ってください。感電の恐れがあります。
- ・ケーブルは傷つけたり、無理なストレスをかけたり、重いものを載せたり挟み込んだりしないでください。感電の恐れがあります。

⚠ 注意

- ・製品と負荷は指定された組合せでご使用ください。
火災、故障発生の原因となります。
- ・水のかかる場所や、腐食性の雰囲気、引火性のガスの雰囲気、可燃物の側では絶対に使用・保管しないでください。火災、故障発生の原因となります。
- ・製品及び周辺機器は、温度が高くなりますのでご注意ください。
火傷の恐れがあります。
- ・日光の直接当たらない場所や、決められた温湿度範囲内で使用・保管してください。火災、故障発生の原因となります。
- ・運搬時は、ツマミやケーブル等を持たないでください。
故障、けがの恐れがあります。
- ・吸排気口を塞いだり、異物が入ったりしないようにしてください。
火災・故障の恐れがあります。
- ・取付方向は必ずお守りください。故障の原因となります。
- ・強い衝撃を与えないでください。故障の原因となります。
- ・配線は正しく確実に行ってください。けがの恐れがあります。
- ・極端な調整変更は動作が不安定になりますので、決して行わないでください。
けがの恐れがあります。
- ・試運転は、機械系と切離した状態で動作確認後、機械に取付けてください。
けがの恐れがあります。
- ・異常発生時は原因を除き、安全を確保してから、再運転してください。
けがの恐れがあります。
- ・瞬停復電後、突然再始動する可能性がありますので機械に近寄らないでください。
(再始動しても人に対する安全性を確保するよう機械の設計を行ってください)
けがの恐れがあります。
- ・電源仕様が正常であることを確認ください。故障の原因となります。
- ・即時に運転停止し、電源を遮断できるように外部に非常停止回路を設置してください。けがの恐れがあります。
- ・電解コンデンサを使用している製品で、劣化により容量低下をします。
故障による二次災害を防止するため7年程度で交換されることを推奨します。
故障の原因となります。

2.概要

RD 形ロール検出器は、検出する材料の張力をひずみに変換し、そのひずみ量を電気信号として検出するものです。

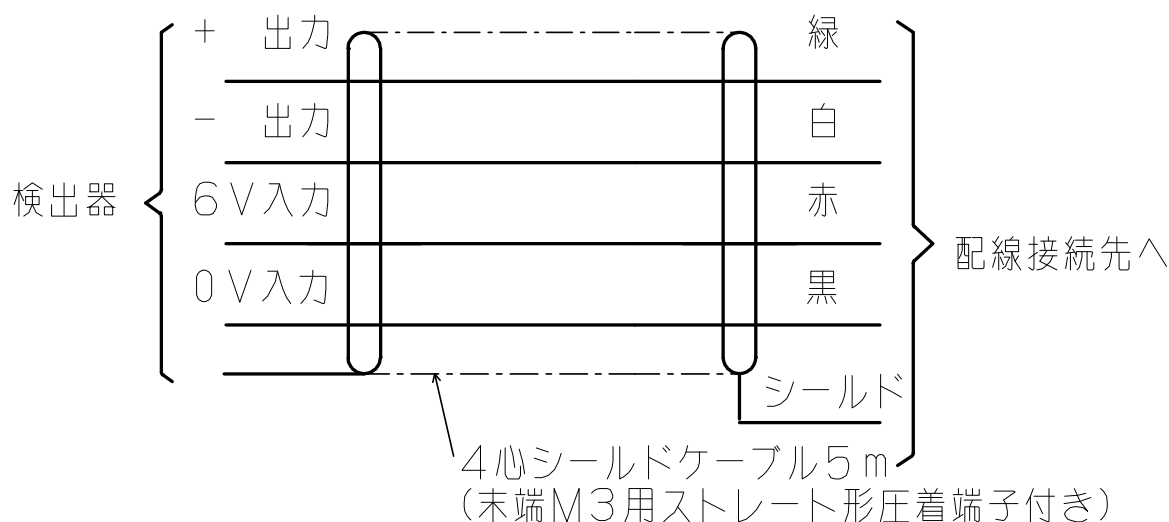
構造はコンパクトで十分な強度を持ち、精度、温度ドリフトにも優れております。

3.仕様

型 式		RD-10D	RD-25D
入力電圧	DC V	6	
出力電圧	DC V	0 ~ 0.5	
許容負荷		10kΩ 以上	
定格荷重	N	100	250
*許容ロール質量	kg	5.0	12.5
過負荷荷重	%	150(瞬間 300)	
表面処理		亜鉛めっき	
使用周囲温度	℃	0 ~ 40	
使用周囲湿度	%	10 ~ 85	
本体質量	kg	約 1.9	約 2.0

*許容ロール質量は、本体を水平取付けした場合で、その他の取付時にはこの限りではありません。

4.結線



4-1. 入力が必要に応じて絶縁された電源としてください。

4-2. 配線接続先については、接続先本体の取扱説明書を参照願います。

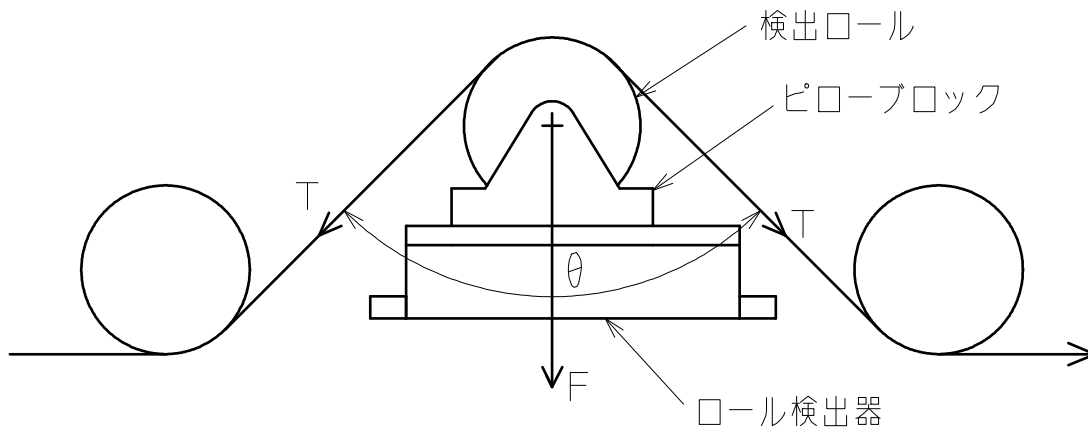
5.荷重計算

3本のロールを三角形に組込み、図のように検出ロール両端のピローブロックの取付面にロール検出器を取付けます。

材料張力は、図のように検出器の垂直荷重に変換し検出する為、材料張力 T (N) と荷重 F (N) の関係は次式で表されます。

$$F = 2T \cos \frac{\theta}{2} + R_w$$

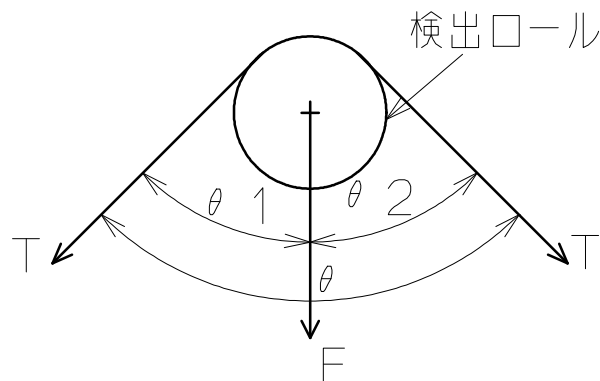
ただし、 R_w はロール質量です。



6.据付け

6-1. 取付角度は自由（水平、垂直、宙吊等）に選択できますが、検出精度は水平取付けが最良です。出来る限り水平取付けとしてください。

6-2. 検出ロールに対する材料のラップ角度は、順方向、逆方向共 $\theta_1 = \theta_2$ の時、 $0^\circ \leq \theta \leq 150^\circ$ としてください。一般的には、 $\theta = 120^\circ$ が最も理想的です。
(張力 $T =$ 荷重 F)

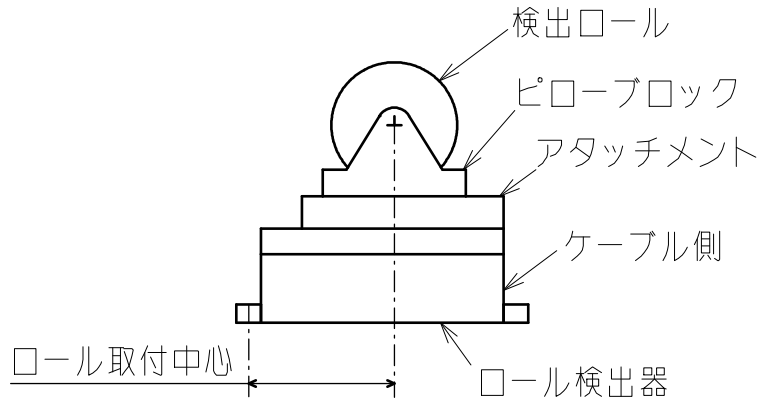


$\theta_1 \neq \theta_2$ の時は、順方向、逆方向共張力 T の荷重 F がロール検出器のケーブル側となるようにしてください。(条件： $\theta_1 < \theta_2, \theta_1 \geq 0, \theta_1 + \theta_2 \leq 150^\circ$)

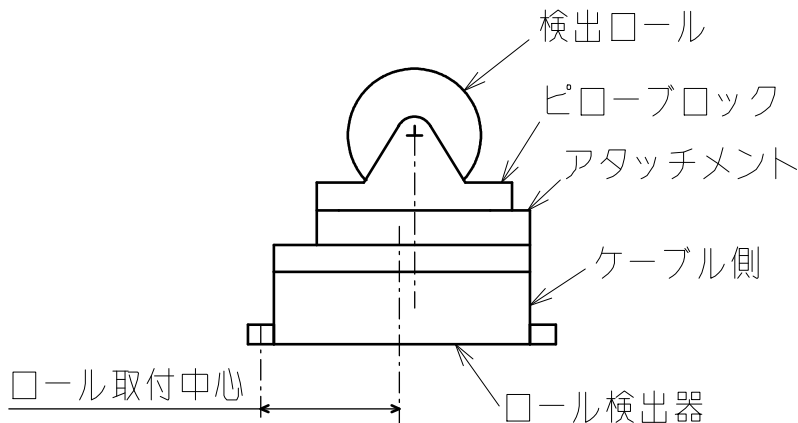
7. ロール検出器へのピローブロック取付方法

ロール検出器本体には、ピローブロック取付ネジ M10X2, ピッチ 95 が加工してあります。

ピローブロック型式が、UCP201~204 であれば直接取付可能ですが、それ以外のものについてはアタッチメント（別売品）に取付ネジ穴を加工して使用してください。



尚、ピローブロックの取付中心はアタッチメントのケガキ線に合せますが、ピローブロック端面がアタッチメント端面より出る時は、図のようにピローブロック端面とアタッチメント端面を合せネジ穴加工をしてください。



8. 注記

- 8-1. 逆方向張力の場合、出力は+ - 逆となります。
- 8-2. 検出ロールの上に乗ったり、不要な荷重を加えたりしないでください。
- 8-3. ロール検出器には、絶対に水や薬品類が掛からないようにしてください。
- 8-4. 高温、多湿の所での使用は避けてください。
- 8-5. ロール、ピローブロック取付時、ハンマー等で叩いたりロール検出器に衝撃を加えたりしないでください。
- 8-6. ピローブロック取付ボルトは、内部部品に当たらない長さにしてください。
- 8-7. アタッチメント使用時、ピローブロック取付ネジ穴加工は必ず本体から取り外して行ってください。

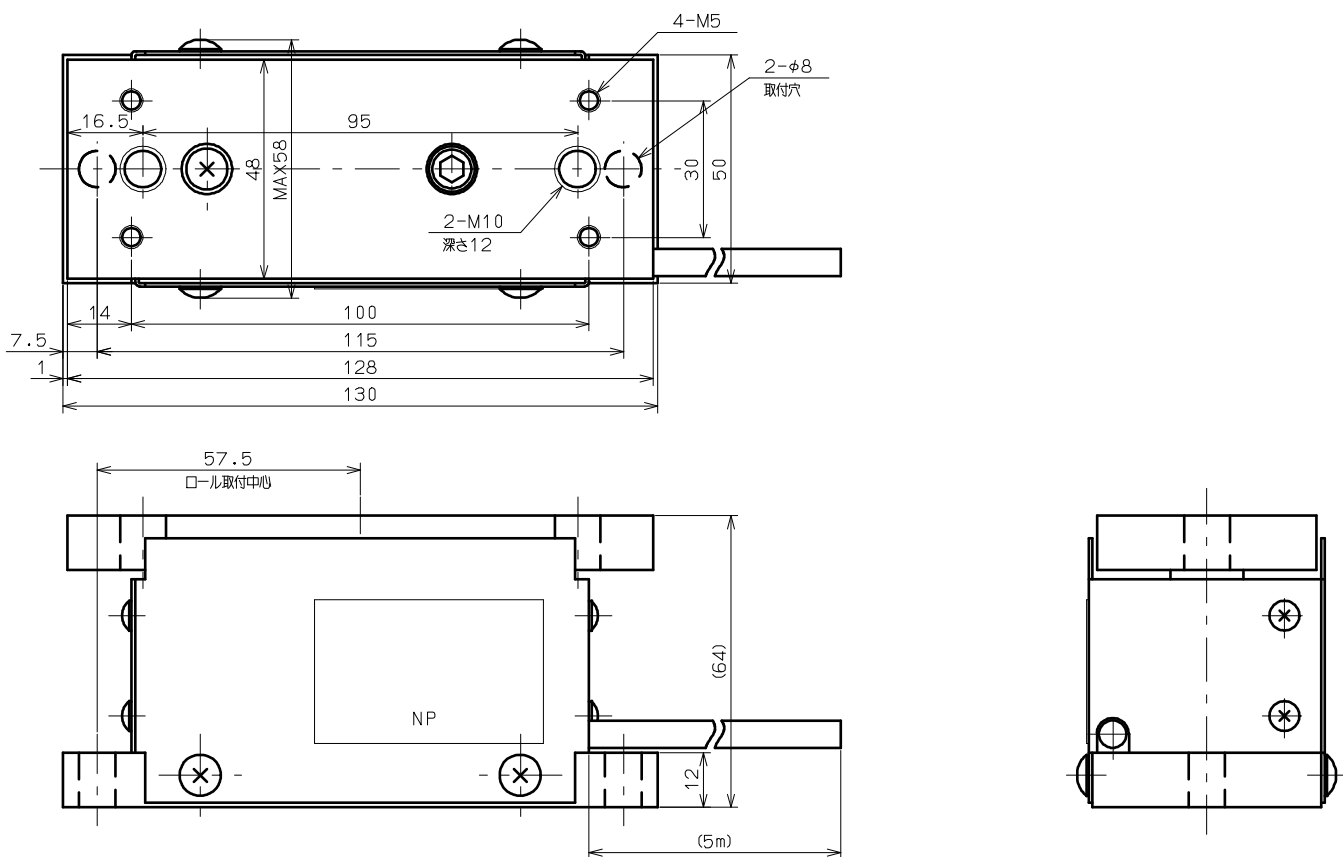
9.保証

弊社製品は、お買い上げ日より1年以内に発生した故障においては無償で修理又は交換させていただきます。但し、次の場合は有償修理となります。

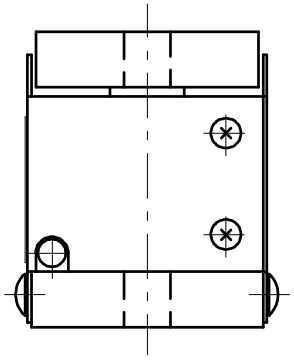
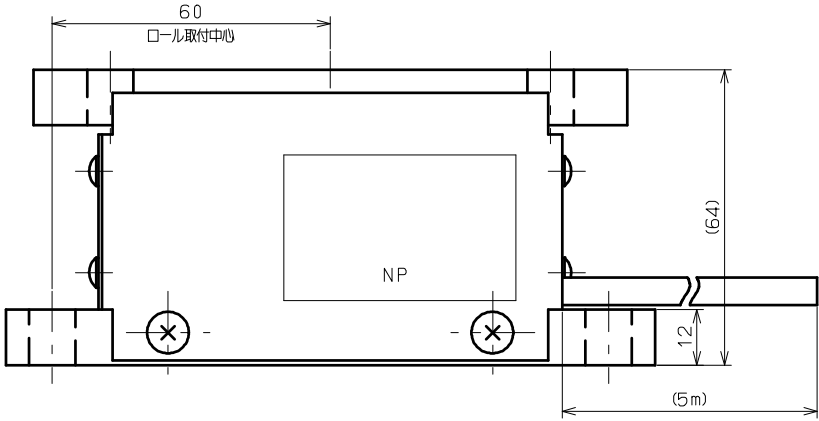
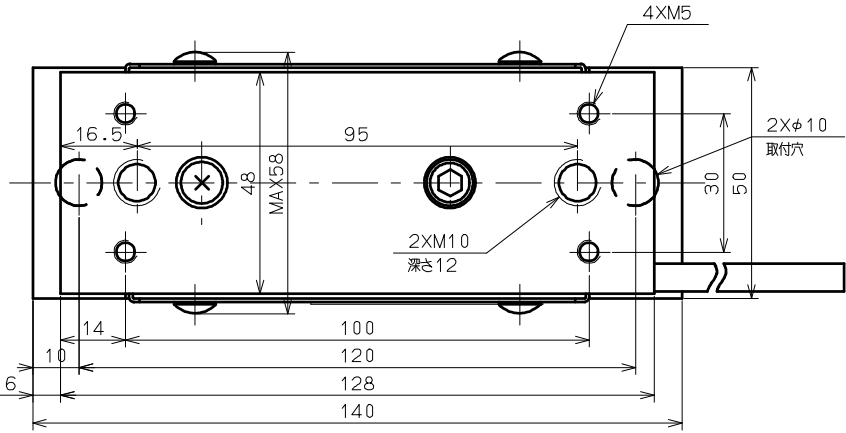
- ①カタログ、取扱説明書に対して、誤った使用及び使用上の不注意による故障、損傷。
 - ②不適当な改造、調整、修理による故障、損傷。
 - ③天災、火災、その他外部要因による故障、損傷。
- 尚、この保証は原則として日本国内に限り有効です。

10.外形図

RD-10D



RD-25D



11.お問合せ

お問合せは、最寄りの営業所へお願い致します。

シンフォニア テクノロジー 株式会社

東京本社 クラッチ・ブレーキ営業部

Tel.03-5473-1824 Fax.03-5473-1845

〒105-8564 東京都港区芝大門 1-1-30 芝 NBF タワー

大阪支社 クラッチ・ブレーキ営業部

Tel.06-6365-1922 Fax.06-6365-1968

〒530-0057 大阪市北区曽根崎 2-12-7 清和梅田ビル 13 階

名古屋支社 クラッチ・ブレーキ営業部

Tel.052-581-1395 Fax.052-581-2715

〒450-0002 名古屋市中村区名駅 3-15-1 名古屋ダイヤビル 2 号館

九州支店

Tel.092-441-2511 Fax.092-431-6773

〒812-0011 福岡市博多区博多駅前 2-1-1 福岡朝日ビル

東北営業所

Tel.022-262-4161 Fax.022-262-4165

〒980-0021 仙台市青葉区中央 2-11-19 仙南ビル

新潟営業所

Tel.025-367-0133 Fax.025-367-0135

〒950-0971 新潟市中央区近江 2-20-44 近江ビル

静岡営業所

Tel.054-254-5411 Fax.054-255-0732

〒420-0851 静岡市葵区黒金町 11-7 三井生命静岡駅前ビル 10F

北陸営業所

Tel.076-432-4551 Fax.076-442-2461

〒930-0004 富山市桜橋通り 1-18 北日本桜橋ビル

中国営業所

Tel.082-218-0211 Fax.082-218-0212

〒730-0032 広島市中区立町 2-25 IG 石田学園ビル

MEMO

<p>お買い上げ日 年 月 日</p>
--

この取扱説明書に記載している仕様及び寸法は、製品改良のため、予告なく変更することがあります。

シンフォニア テクノロジー 株式会社

クラッチ・ブレーキ営業部

2018年7月 第2版発行