

---

# ロータリーバイブレータ (RV シリーズ)

---

## 取扱説明書

三相6極タイプ

RV-16E1

RV-36E1

RV-66E1

RV-126-1

RV-186-1



RV-66E1

ご使用前にこの『取扱説明書』と『安全上のご注意』をよくお読みの上、  
正しくお使い下さい。その後大切に保管し、必要なときにお読み下さい。

**シンフォニア テクノロジー 株式会社**  
**SINFONIA TECHNOLOGY CO., LTD.**

## 目次

1. はじめに	2
2. 安全上のご注意	3
3. 据付要領	6
4. 配線	7
5. 運転前のご確認	9
6. 加振力の調整	9
7. 分解・組立	10
8. 保守・点検	12
9. 保管要領	13
10. 外形寸法	14
11. 構造	15
12. 仕様	18
13. 保証	19

### 1. はじめに

このたびは、シンフォニア テクノロジー製ロータリーバイブレータをお買い上げいただき、誠にありがとうございます。



正しい取扱をしていただくために、ご使用前に、この説明書を一読していただくよう、お願いします。尚、本書は、ご使用中のメンテナンスにも利用できますので大切に保管してください。また、最終需要先に届けてください。

ロータリーバイブレータは、三相誘導電導機の回転子シャフト両端にアンバランスウエイトを取付けたもので、その遠心力を振動として取り出す振動発生装置です。

このため、通常のモータとは本質的に異なります。したがって、据付、調整、保守・点検などにご配慮をいただかないと、十分な機能を発揮できないばかりでなく、故障や事故を起こしたり寿命を著しく短縮することがあります。

## 2. 安全上のご注意 …… 必ずお読みください

製品をご使用する前に、この『安全上のご注意』をよくお読みの上、正しくお使い下さい。  
 以下に示す注意事項は、製品を安全にお使いいただき、お客様や他の人々への危害や財産の損害を未然に防止するためのものです。  
 注意事項は、危険度、障害度により『危険』、『注意』に区分けしています。




 <b>危険</b>	<p>この表示の内容の危険を回避しない場合、または誤った取扱いをすると、死亡または重傷を負う可能性および物的損害※1の可能性が想定され、その危険発生時の警告の緊急性が、高い内容を示します。</p>
 <b>注意</b>	<p>この表示の内容の危険を回避しない場合、または誤った取扱いをすると、中程度※2の障害や軽傷を受ける可能性がある場合および、物的損害※1のみの発生が想定されます。</p>








※1: 物的損害とは、財産の破損および機器の損傷に関わる拡大損害を指します。






※2: 中程度の障害や損害とは、治療に入院や長期の通院を要しない、やけど・感電などを指します。

なお、『注意』に記載した事項でも、状況によっては重大な結果に結びつく可能性があります。いずれも重要な内容を記載していますので、必ず、守ってください。

### 表示例

	<p>△ は注意が必要な事を示しています。          記号の中には、具体的な警告内容が記載されています。          (左図は感電注意)</p>
	<p>⊘ は絶対してはいけない行為を示しています。          記号の中には、具体的な禁止内容が記載されています。          (左図は一般的な禁止事項)</p>
	<p>● は必ずしなければいけない行為を示しています。          記号の中には、具体的な指示内容が記載されています。          (左図は一般的な指示事項)</p>

 危険	
	<ul style="list-style-type: none"> <li>○ 運搬、設置、配線、移動、加振力の調整、保守・点検などの作業は必ず、電源を切ってから作業をしてください。 ⇒ 感電、けがなどの恐れがあります。</li> <li>○ 運搬、設置、配線、運転、操作、保守・点検、修理・分解などの作業は、電気設備の施工関連法規など原理および専門知識ならびに技能を持った人が実施してください。 ⇒ 感電、けが、火災、装置破損などの恐れがあります。</li> <li>○ 電源ケーブルの接続は、結線図および説明書に従い、確実に実施してください。 ⇒ 感電、火災などの恐れがあります。</li> <li>○ 停電や保護装置が働いた場合は、必ず電源を切ってください。 ⇒ 突然の再始動による、けが、装置破損の恐れがあります。</li> <li>○ 電源仕様は、銘板の記載値を守ってください。 ⇒ 火災、装置破損の恐れなどがあります。</li> </ul>
	<ul style="list-style-type: none"> <li>○ ウェイトカバーを外したままで、運転しないでください。 ⇒ けが、装置破損などの恐れがあります。</li> </ul>
	<ul style="list-style-type: none"> <li>○ お客様による製品の改造は、当社の責任範囲外ですので、絶対に行わないで下さい。 ⇒ 感電、けが、火災、装置破損などの恐れがあります。</li> </ul>
	<ul style="list-style-type: none"> <li>○ アース用端子を確実に接地してください。 ⇒ 感電などの恐れがあります。</li> </ul>
	<ul style="list-style-type: none"> <li>○ 電源ケーブルを無理に曲げたり、引っ張ったり、挟み込んだりしないでください。 ⇒ 感電、火災などの恐れがあります。</li> <li>○ ロータリーバイブレータを吊り下げた時、その下方へ立ち入らないでください。 ⇒ けがなどの恐れがあります。</li> </ul>
	<ul style="list-style-type: none"> <li>○ 引火、爆発の危険がある雰囲気では、使用しないでください。 ⇒ 爆発事故につながるおそれがあります。</li> </ul>

 注意	
	<ul style="list-style-type: none"> <li>○ 天地の確認および、ご注文の製品かを確認して、開梱してください。 ⇒ けがなどの恐れがあります。</li> <li>○ 装置への据付は、確実に固定してください。 ⇒ けが、装置破損などの恐れがあります。</li> <li>○ 銘板が常に見えるようにし、障害物を置かないで下さい。</li> <li>○ 軸受の保守は後述の説明に従って行ってください。</li> <li>○ ロータリーバイブレータを廃棄するときは、一般産業廃棄物として処理してください。</li> </ul>
	<ul style="list-style-type: none"> <li>○ 運搬時は落下、転倒すると、危険です。十分にご注意ください。</li> </ul>
	<ul style="list-style-type: none"> <li>○ ロータリーバイブレータの吊りフックで他の部品や、装置全体と一緒に吊り上げないでください。 ⇒ けが、装置破損などの恐れがあります。</li> <li>○ ロータリーバイブレータの周囲には、通風を妨げるような障害物を置かないでください。 ⇒ 冷却が阻害され、異常過熱によるやけど、火災などの恐れがあります。</li> <li>○ ロータリーバイブレータに乗ったり、ぶら下がらないでください。 ⇒ けが、故障などの恐れがあります。</li> <li>○ キャブタイヤケーブルでロータリーバイブレータを持ち上げないでください。 ⇒ けが、故障などの恐れがあります。</li> <li>○ 損傷したロータリーバイブレータを使用しないでください。 ⇒ 感電、けが、火災、装置破損などの恐れがあります。</li> <li>○ 異常が発生した場合は、直ちに運転を停止してください。そして、対処処置を施すまでは絶対に運転をしないでください。 ⇒ 感電、けが、火災の恐れがあります。</li> </ul>
	<ul style="list-style-type: none"> <li>○ 絶縁抵抗を測定するときは、端子に触れないでください。 ⇒ 感電などの恐れがあります。</li> <li>○ 運転中、ロータリーバイブレータはかなり高温になります。素手や体を触れないようにご注意ください。 ⇒ やけどなどの恐れがあります。</li> </ul>

### 3. 据付け要領

3-1. 振動伝播 :ロータリーバイブレータは、振動を発生させる装置ですから取付け、使用法を誤れば、地盤および建物に振動を発生し故障、公害の原因となります。振動機械では床への振動の伝播を最小に抑えることが重要です。

3-2. 取付け方向 :取付け方向は、軸水平・垂直・傾斜のいずれの方向にも取付けられます。RV-186-1 の場合、垂直(縦形)及び傾斜に取付ける場合は、構造図にてボールベアリング側を下側にして取付けてください。



3-3. 取付ボルト :ロータリーバイブレータは、JIS強度区分 8.8 相当のボルトを使用して表 4(12 ページ)の締付けトルクで取り付けてください。取付ボルトが1本でもゆるむと、事故を起こす危険がありますので、平座金、ばね座金を用い、確実に締め付けてください。

3-4. 吊りフック :RV-16E1 には、吊り下げ用のフックがあります。その他のバイブレータには吊り下げ用アイボルトがあります。

ロータリーバイブレータを吊り下げる時は、吊りフックにヒビ、割れ等の損傷がないことを必ず確認して下さい。損傷があると、破損して落下する危険があります。また、損傷を避けるために吊りフック部やアイボルト部に打撃を与えないでください。(吊りフックの位置およびアイボルトの位置は 10 項、外形寸法図(14 ページ)を参照下さい)

吊りフック(アイボルト)は、ロータリーバイブレータだけを吊り下げるためのものです。ロータリーバイブレータを他の部品や機械等に据付けた後、吊りフック(アイボルト)で機械等全体を吊り下げることは避けてください。

吊りフックおよびアイボルトは、落下防止用に使用しないでください。落下防止対策は、デッキの設置または、ロータリーバイブレータのフレーム部にワイヤーを巻き付ける等してください。(図 1 参照)

3-5. RV-16E1 の保護方式はIP54Wです。その他のロータリーバイブレータは IP44 です。激しい風雨にさらされる場所に設置するのは避けてください。このような場合には覆いカバーの設置を推奨致します。

落下の衝撃で吊りフックが破損します

デッキの設置またはワイヤロープをフレームに巻き付ける

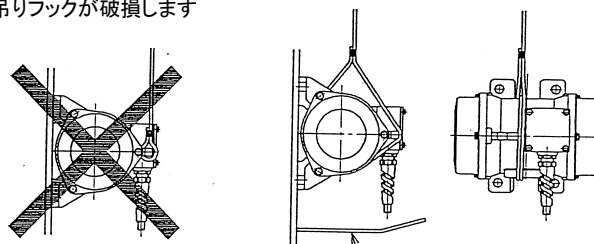


図1

デッキ

## 4. 配線

### 4-1. 電源・周波数:

各ロータリーバイブレータの定格電圧は以下の仕様になります。

電源は銘板に記載してあります定格電圧でご使用ください。定格電圧以外で使用すると、焼損事故等の原因になります。

- RV-16E1、36E1、66E1 : 200/220 V 50/60 Hz 専用 または  
380、400、415/440 V 50/60 Hz 専用
- RV-126-1、186-1 : 200/220 V、400/440 V 50/60 Hz の2種電圧仕様

4-2. 内部接続法 : ロータリーバイブレータの内部接続は、Y(星形)接続です。(図2参照)

4-3. ケーブル : ケーブルは、4心EPゴム絶縁クロロプレンキャブタイヤケーブルを使用しております。4心のうち、緑色(端子記号E)はアース回路です。電源側で必ず接地してください。(図2参照)

4-4. 定格電流 : 表1は、ロータリーバイブレータに許される振動の最大振幅です。フィーダー・スクリーン等に使用する時は、バネ定数や、ダンパー係数による影響が少ないので、定格電流を超えることはまずありません。ただし、ホッパーに使用する場合には、ホッパーの鉄板のバネ作用の影響で、表の振幅以内でも定格電流をはるかに超えることがあります。このような場合には、加振力が小さくなるようにアンバランスウェイトを調整して、電流値が定格電流を超えないようにしてください。

(定格電流は銘板記載値を参照ください)

このような過電流が流れるのを防止するため、自動遮断スイッチを設置することを推奨致します。

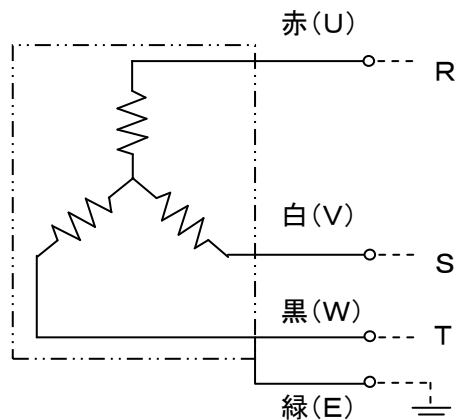


図2

表 1

形式	極数	最大許容振幅(両振幅:mm)	
		50 Hz	60 Hz
RV-16E1、36E1、66E1 126-1、186-1	6	10.8	7.5

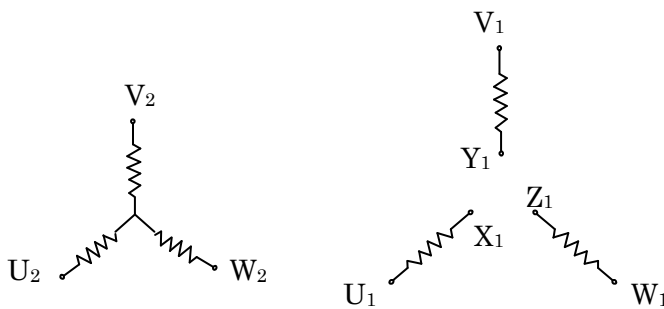
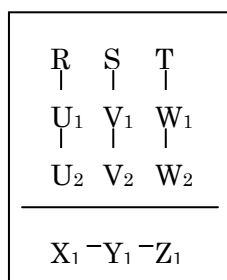
4-5. 2種電圧方式による結線法

RV-126-1 および RV-186-1 のロータリーバイブレータは使用電圧 200/220 V または 400/440 V のいずれにも端子箱内の接続方法を変えるだけで、ご使用いただけるように製作してあります。

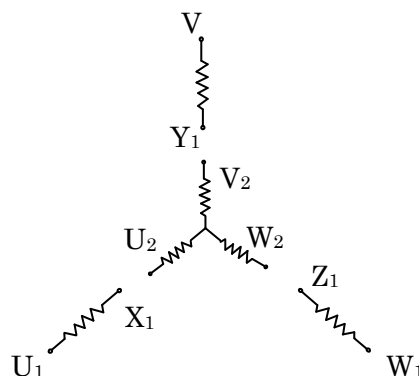
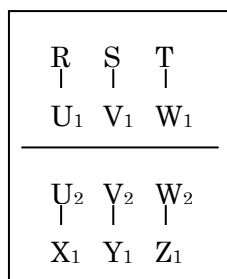
ご使用に関しては、図 3 により結線してください。(結線方法は端子蓋裏側にも結線銘板が貼付けてあります)

特に低圧(200/220 V)に結線したまま、高圧(400/440 V)で使用すると、焼損事故を起こしますのでご注意ください。

※(弊社)出荷時は低圧(200/220V)側に結線しています。



低圧側結線



高圧側結線

図 3



## 5. 運転前のご確認

- (a) 各部の締付けボルトは、ゆるみがないか点検してください。振動によってゆるむことがあります。
- (b) 取付部に亀裂、ひずみがないか点検してください。
- (c) 電源電圧および周波数を確認してください。
- (d) (a)～(c)の点検で異常がなければ、4～5秒スイッチを入れた後、空転させ、異常な音がないことを確認してください

## 6. 加振力の調整

当社からロータリーバイブレータを単体で出荷する際は、0% に設定してあります。加振力の再調整が必要な場合、以下の要領で行ってください。

(図 4 参照)

- (a) 調整ウエイトに付いているボルトをゆるめると、調整ウエイトは自由に回転します。(固定ウエイトのボルトはゆるめないよう、ご注意ください)
- (b) (シャフト)軸の端面に加振力調整銘板が取付けてあります。目盛は最大加振力に対し、10 段階表示を示しています。電源周波数によって、目盛が違いますから、該当する目盛を使用してください。また、左右のウエイト目盛値は同じ値に設定してください。左右の振動力が違うと、異常振動等を発生し、軸受の故障等の原因になることがあります。

【注意】:60Hzでご使用の場合、調整銘板に表示してある使用不可(UNUSED RANGE)の範囲は危険ですから、絶対に使用しないでください。

- (c) 図 4 に示す、調整ウエイトの基準穴を希望する目盛に合わせ、調整ウエイトのボルトを締めて固定します。調整ウエイトのボルト締付けトルクは表 2(10 P)を参照ください。

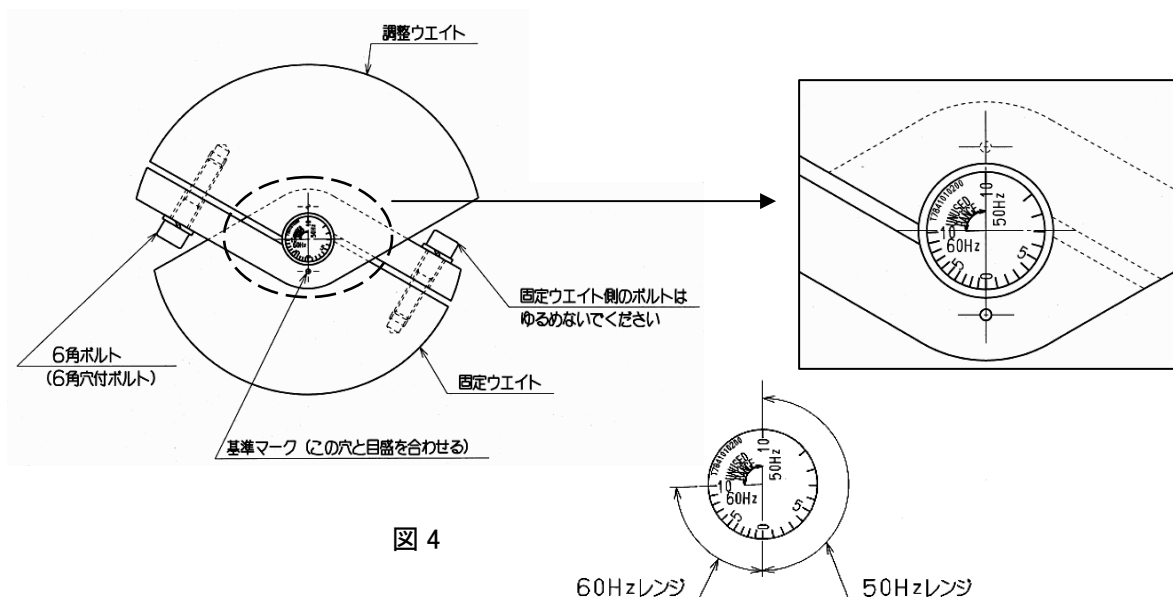


図 4

表 2 (調整ウエイトボルト 締付トルク)

ボルトの呼び	締付トルク [N・m]	モータ形式
M 8 (6 角穴付きボルト)	28. 0	RV-16E1
M 8 (6 角ボルト)	13. 0	RV-36E1
M 10(6 角ボルト)	24. 0	RV-66E1
M 12 (6 角穴付きボルト)	98. 0	RV-126-1
M 12 (6 角穴付きボルト)	98. 0	RV-186-1

表 3 (その他、使用ボルト)

ボルトの呼び	締付トルク [N・m]
M 5 (6 角ボルト)	3. 0
M 6 (6 角ボルト)	5. 1
M 12 (6 角ボルト)	41. 0

## 7. 分解・組立て

11 項、構造図(15～17 ページ)を参照ください。

RV-16E1 は図 6、36E1～126-1 は図 7、186-1 は図 8 を参照ください。

7-1. 分解: 分解作業は以下の要領で行ってください。

### ※ RV-16E1 ～ RV-126-1 の場合

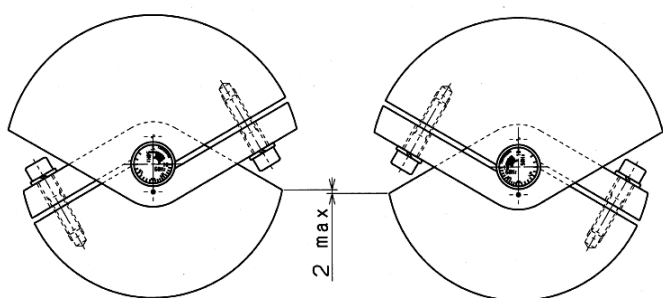
- (a) ②六角ボルトをゆるめて、①ウエイトカバーを外す。  
⑪六角(穴付き)ボルトをゆるめて、⑩調整ウエイト、⑨固定ウエイトを外す。
- (b) ⑤六角穴付きボルトを外す。  
③ブラケットを外す。(⑧軸受も③ブラケットに付いて外れます)  
ブラケットに装着してある、④リングを傷つけないよう、注意してください。
- (c) ⑦回転子ASSYを抜き取る。

### ※ RV-186-1 の場合

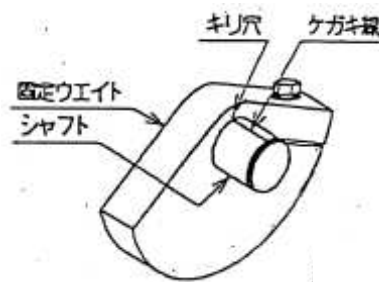
- (a) 20:6 角ボルトを外し、3:ウエイトカバーを外す。
- (b) 23:6 角穴付きボルトをゆるめ、7:調整ウエイト、6:固定ウエイトを外す。
- (c) 21:6 角ボルトを外し、2:ブラケットを両側へ抜きます。図 8 にて右側はロータ Assy、  
ブラケットが一体で抜き取れます。
- (d) 22:6 角ボルトを外し、2:ブラケット、4:R 内エンドカバー、5:B 内エンドカバーを  
外します。

7-2. 組立て:組立ては分解要領の逆を行ってください。

- (a) 分解した部品は、ゴミや付着物等をきれいに取り除いてから組立ててください。
- (b) フレームとブラケットとのハメアイ面に、(液体パッキン)  
スリーボンド 1215(スリーボンド株式会社)を薄く均一に塗布して、組立ててください。
- (c) ボルト、ネジ類は適正な締付けトルクで締付けてください。(表 2、表 3 参照ください)
- (d) 左右の固定ウエイトが同じ向きになるよう、固定ウエイトのキリ穴と、シャフトのケガキ線を目視で合わせて組み立ててください。(図 5 参照ください)  
調整ウエイトは左右のウエイト目盛値を同じ値に設定してください。
- (e) RV-16E1 の場合、ウエイトカバーと O リングの接触面には、アルバニアグリース No.2 を薄く均一に塗布して組立ててください。
- (f) 軸受、ハメアイ部、吊りフック部に過激な衝撃を与えたり、金属ハンマーで直接打撃しないでください。他の箇所を打撃する場合でも、必ずプラスチックハンマーを使用してください。



左右の固定ウエイトの調整位置



(キリ穴とケガキ線を目視で合わせてください)

図 5

## 8. 保守・点検

### 8-1. ボルトの増し締め

ロータリーバイブレータの取付ボルトは増し締めを必要とします。定期点検でゆるみがないかを確認して、適正な締付けトルクで増し締めしてください。

特に取付後、初期の1ヶ月間は、1週間に1度程度点検して、増し締めしてください。

(JIS強度区分 8.8 相当のボルトでの締付けトルク)

表 4(モータ取付ボルト)

モータ形式	取付ボルト	締付けトルク[N・m]
RV-16E1	M 12	58. 8
RV-36E1	M 20	245
RV-66E1	M 24	441
RV-126-1	M 30	833
RV-186-1	M 36	1470

### 8-2. 軸受の保守

- (a) RV-186-1 を除くロータリーバイブレータの軸受は密封軸受のため、グリース補給の必要はありません。
- (b) RV-186-1 を除くロータリーバイブレータは、運転時間が軸受寿命(設計値)の 10000 時間になりましたら、軸受を新品に交換してください。
- (c) モータ保管期間もしくは運転休止期間が1年以上経過して再度使用する場合は、試運転を行い回転中に異常音がないか確認をお願いします。異常があった場合、軸受の交換が必要となりますので、当社または代理店へお問い合わせ願います。軸受の交換は、当社または当社指定のサービス工場で行ってください。
- (d) 軸受およびグリースは12項(仕様)を参照ください。
- (e) RV-186-1 の場合は、開放軸受のため、グリース補給および交換要領は以下により行ってください。

グリース補給間隔	800 時間
グリース補給量	50 g / 個
グリース交換時間	2500 時間
組立時グリース充填量	100 g (ローラ+ボール軸受側) 70 g (ローラ軸受側)

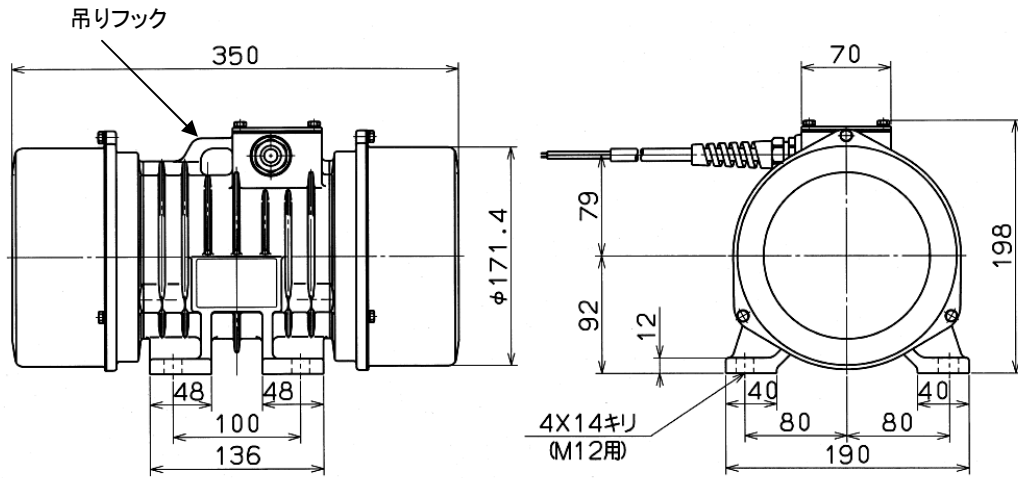
(交換要領 : 給油、排油プラグの位置は図 8 を参照ください)

- ※ プラグ付近のゴミ、砂等をよく拭き取り、4ヶ所共プラグを外してください。
- ※ グリースポンプ 1 突きによるグリース量は 1.5~2g 程度です。  
これを目安に補給してください。
- ※ グリースポンプで 10 突き以上補給する場合、10 突き程度毎にロータを手回し、またはインテング(スイッチの ON、OFF 繰り返し)を行ってください。補給がスムーズに行われます。

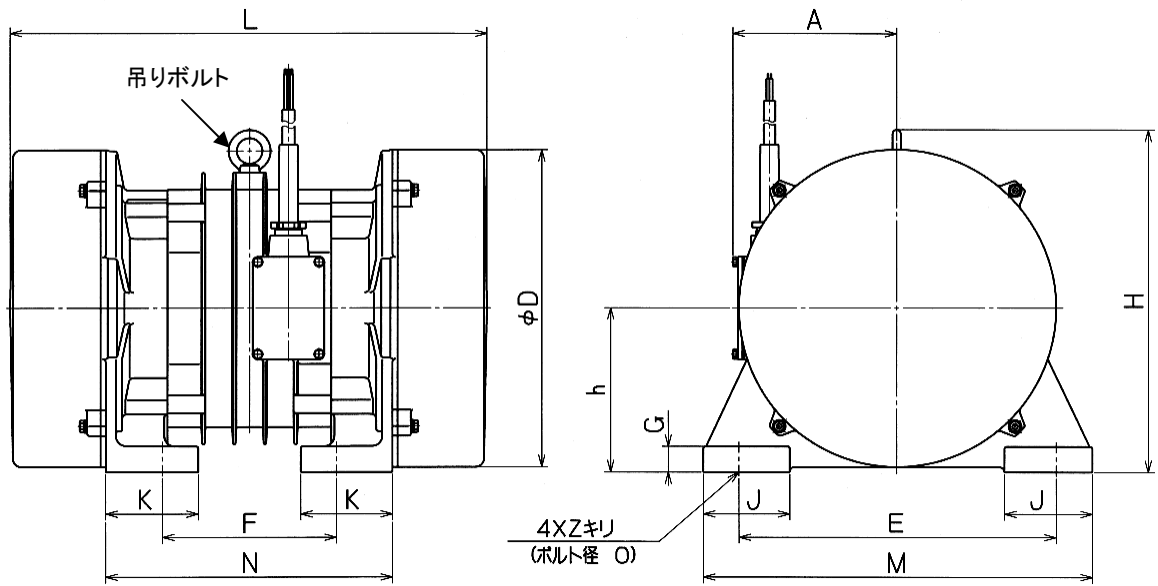
## 9. 保管要領

- (a) 保管場所: 湿度の低い、通気性のある室内に保管してください。
  - (b) 保管方法: 直接地面に置かないで、パレット等の上に置いてください。  
低温期、多湿期には結露状態にならないように、保護してください。
  - (c) 保管時および運転休止時の保守点検
    - ① 発錆有無の確認(6ヶ月毎)  
錆が確認された場合は、防錆処理を行ってください。
    - ② 絶縁抵抗の確認(6ヶ月毎)  
絶縁抵抗が  $5M\Omega$  以下の場合は、導電部に乾燥した温風を送り、湿気を取除いてから再確認してください。
    - ③ 回転部の保守  
保管時: ウェイトカバーを外して、手動で数 10 回程度、回してください。  
運転休止時: 通電して数分間、運転してください。
- 点検で異常が発見された場合は、その後の点検周期を短くしてください

## 10. 外形寸法



RV-16E1



RV-36E1~186-1

形式	A	D	E	F	G	H	J	K	L	M	N	Z	h	O
RV-36E1	120	232	220	140	15	250	65	60	340	270	210	24	120	M20
RV-66E1	140	276	260	150	20	285	75	75	386	320	240	28	140	M24
RV-126-1	160	310	310	170	25	335	85	90	460	380	280	35	160	M30
RV-186-1	165	354	350	220	30	368	100	105	560	430	350	42	180	M36

11. 構造図

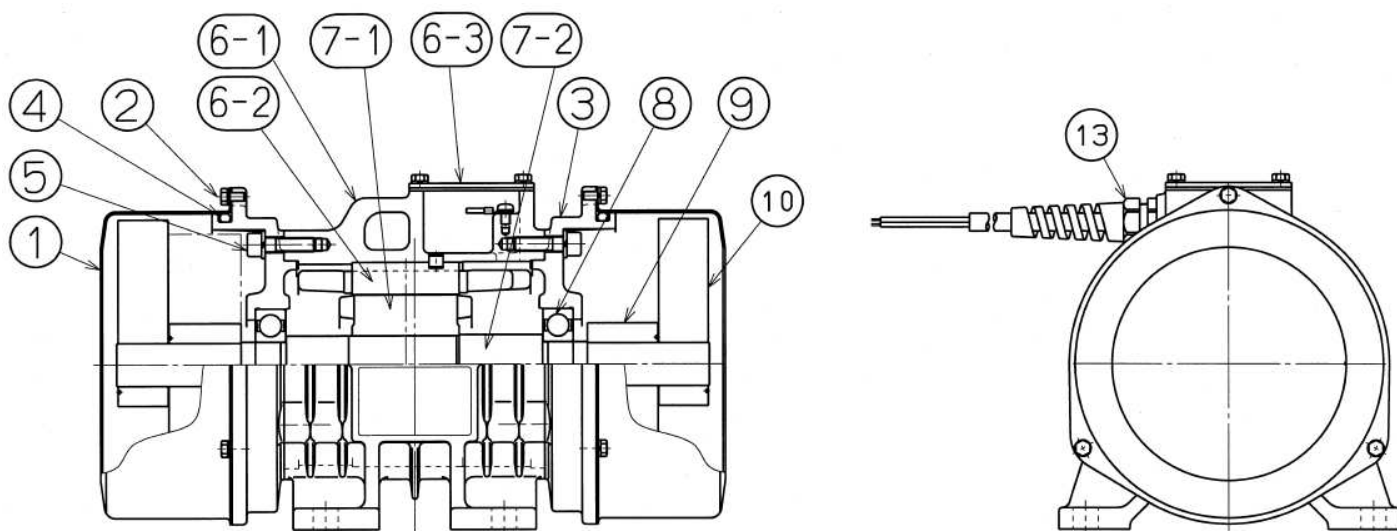


図 6 RV-16E1

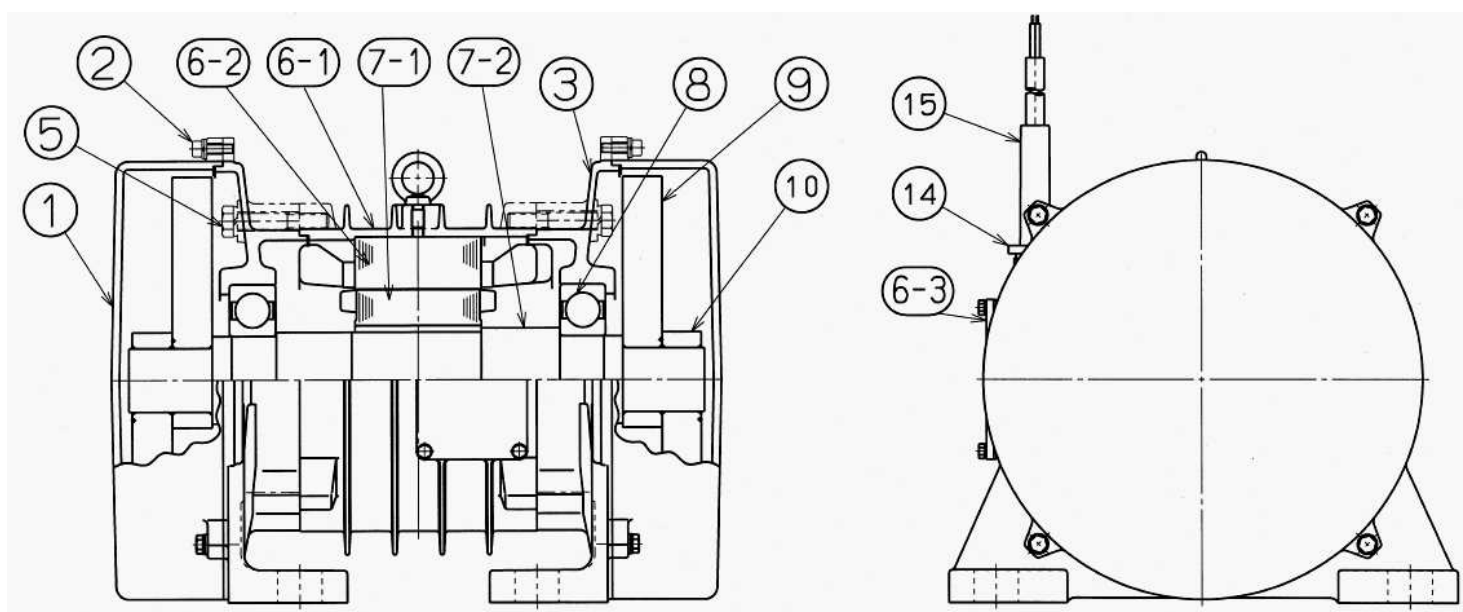
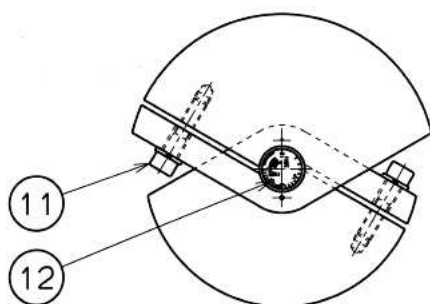


図 7 RV-36E1~126-1



部品表

No.	部品名称	No.	部品名称
1	ウエイトカバー	11	6角穴付ボルト(または6角ボルト)、バネ座金
2	6角ボルト、バネ座金(ステンレス製)	12	調整銘板
3	ブラケット	13	ケーブルコネクタ (スパイラルタイプ)
4	Oリング		
5	6角穴付ボルト、バネ座金	14	ケーブルグラウンド
6	固定子ASSY	15	ケーブル保護管
6-1	フレーム		
6-2	固定子		
6-3	端子カバー		
7	回転子ASSY		
7-1	回転子		
7-2	シャフト		
8	ベアリング		
9	固定ウエイト		
10	調整ウエイト		



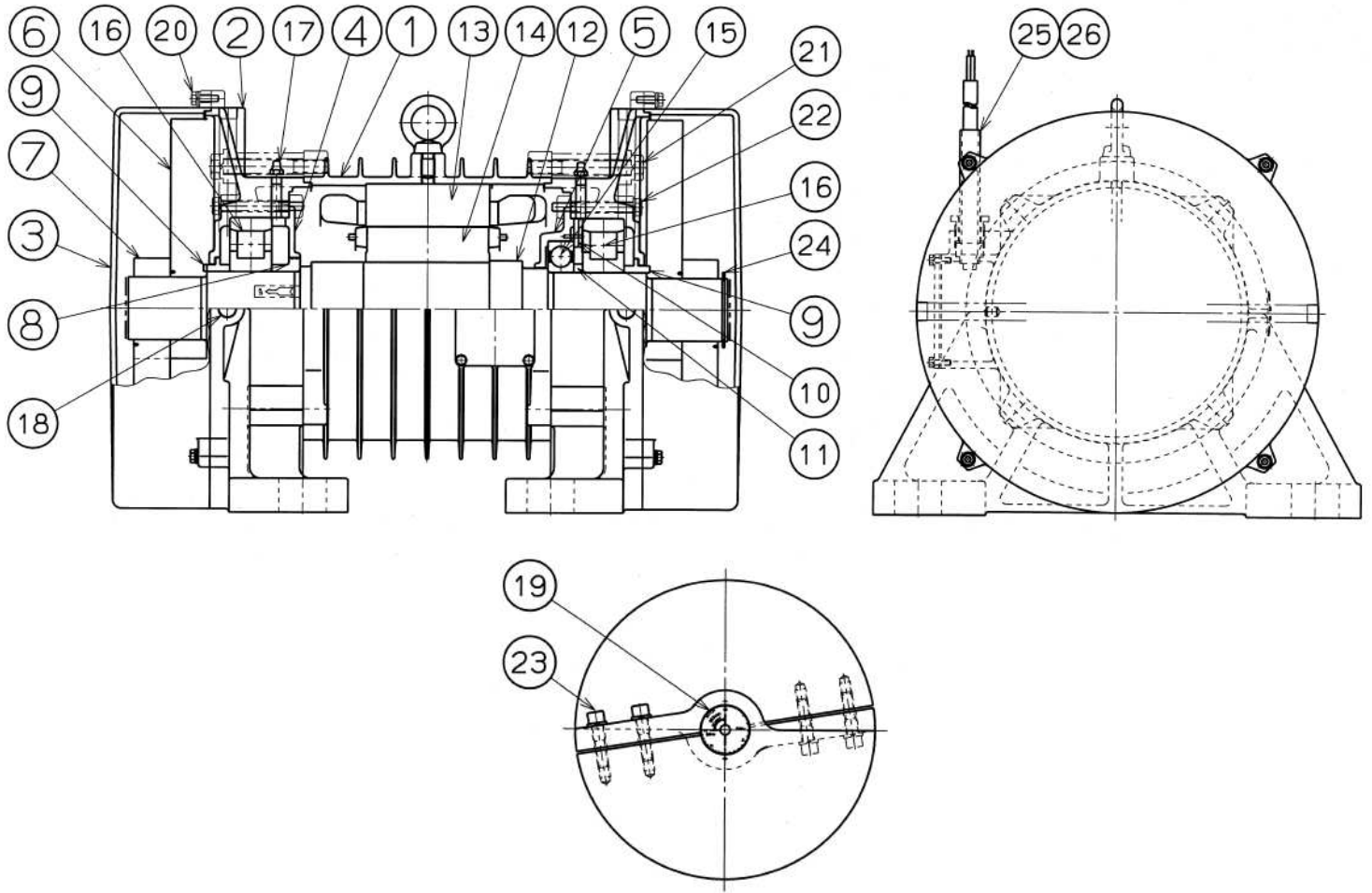


図 8 RV-186-1

部品表

No.	部品名称	No.	部品名称
1	フレーム	16	ローラベアリング
2	ブラケット	17	グリスニップル(給油口)
3	ウエイトカバー	18	プラグ(排油口)
4	R内エンドカバー	19	調整銘板
5	B内エンドカバー	20	6角ボルト、バネ座金(ステンレス製)
6	固定ウエイト	21	6角ボルト、バネ座金
7	調整ウエイト	22	6角ボルト、バネ座金
8	内カラー	23	6角穴付きボルト、バネ座金
9	外カラー	24	止め輪
10	アウトスペーサ	25	ケーブルグランド
11	インナスぺーサ	26	ケーブル保護管
12	シャフト		
13	固定子 Assy		
14	回転子 Assy		
15	ボールベアリング		

## 12. 仕様

表 5

形式	最大加振力 [kN]	出力 [kW]	定格電圧 [V]	定格周波数 [Hz]	定格電流 [A] (設計値)	質量 [kg]	軸受×個数
RV-16E1	2.94	0.16	200/220	50/60	1.1/1.0	28	6305ZZC4×2
			380, 400, 415/440		0.55, 0.55, 0.56/0.5		
RV-36E1	5.88	0.32	200/220	50/60	2.14/1.94	41	6307ZZC4×2
			380, 400, 415/440		1.05, 1.07, 1.1/0.97		
RV-66E1	11.8	0.6	200/220	50/60	4.1/3.68	68	6311ZZC4×2
			380 400 415/440		2.0, 2.05, 2.1/1.84		
RV-126-1	21.56	1.2	200/220 400/440	50/60	7.2/6.4 (3.6/3.2)	116	6316ZZC4×2
RV-186-1	33.32	1.8	200/220 400/440	50/60	10/9 (5/4.5)	166	NU413G1C3×2 6213C4

### ○共通仕様

- (a) 電源電圧および周波数は表 5 を参照ください。
- (b) 極数 : 6
- (c) 定格 : 連続
- (d) 耐熱クラス : B
- (e) 保護方式 : IP54W (RV-16E1) 、IP44 (RV-16E1 以外)
- (f) ケーブル : ・RV-16E1 : 2PNCT 4 心×0.75sq (ケーブル引出口より 2m 引出し)  
 ・RV-36E1~126-1 : 2PNCT 4 心×1.25sq (ケーブル引出口より 2m 引出し)  
 ・RV-186-1 : 2PNCT 4 心×2.0sq (ケーブル引出口より 2m 引出し)  
 許容曲げ半径 : 80 mm  
 ケーブル先端に圧着端子は付属していません。
- (g) 標準塗装色 : マンセル 2.5G7/2
- (h) 軸受封入グリース : マルテンブ SRL (協同油脂株式会社)

## 13. 保証

### 13-1 保証期間

納入日より、6ヶ月間といたします。

### 13-2 保証範囲

- (a) 保証範囲は当社製作範囲に限定いたします。
- (b) 保証期間中、本取扱説明書に記載の正常な据付、取扱い(保守・点検)のもとでの運転条件下にて、納入品の機能が発揮できない障害が生じた場合は、無償にて修理いたします。  
ただし、13-3 項に該当する場合は対象外とします。

### 13-3 保証の免責

- (a) お客様による解体や改造に対する損耗に対する修理、部品取替え、または代替え品納入の場合。
- (b) 当社、取扱説明書またはカタログ記載の定格データまたは、相互に合意した仕様を外れる条件下にて運転された場合。
- (c) 納入物の保管、保守保安全管理が適切に行われず、取扱が正しく実施されなかった場合。
- (d) 天変地異(例:地震、火災、落雷、水害など)、または人為的な誤動作など、不可抗力が障害の原因となった場合。
- (e) 納入品の使用に際して、運転障害等によりお客様がこうむる休業機会損失ならびに当社製品以外への損害等の補償要求について、当社は責任を負いかねますのでご了承下さい。

## 振動機営業部

東京本社	☎03-5473-1835	(FAX) 03-5473-1847
大阪支社	☎06-6365-1927	(FAX) 06-6365-1988
名古屋支社	☎052-581-9431	(FAX) 052-582-9667
九州支店	☎092-441-2511	(FAX) 092-431-6773
北陸営業所	☎076-432-4551	(FAX) 076-442-2461
中国営業所	☎082-218-0211	(FAX) 082-218-0212

**シンフォニア テクノロジー 株式会社**