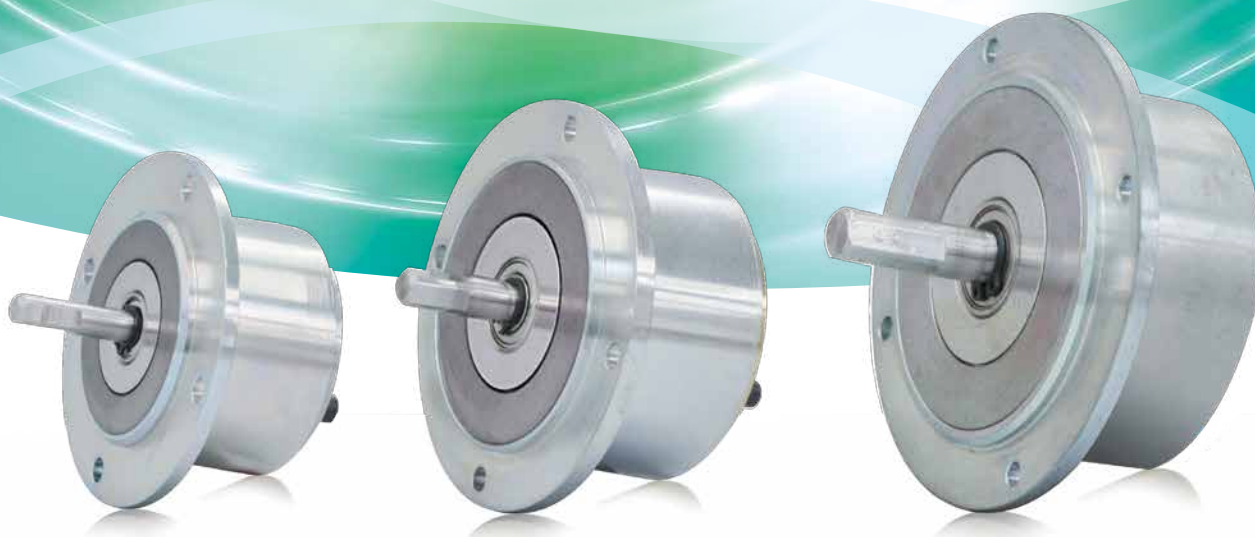


マイクロパウダブレーキ

PMBシリーズ

低トルク域のラインナップを揃え
張力の小さな用途に最適

NEW



特長

- ◆ 微小トルクの制御が可能 **0.5~2Nm**
- ◆ コンパクトで軽量 **0.35~0.9kg**
- ◆ 省電力 **6~9W**
- ◆ 摩耗に強く長寿命

用途例

- ・印刷機
- ・塗工機
- ・ラミネータ
- ・製袋機
- ・撚線機
- ・放電加工機 他

マイクロパウダブレーキに最適な
コントローラも用意

小形・軽量
定電圧 / 定電流電源装置

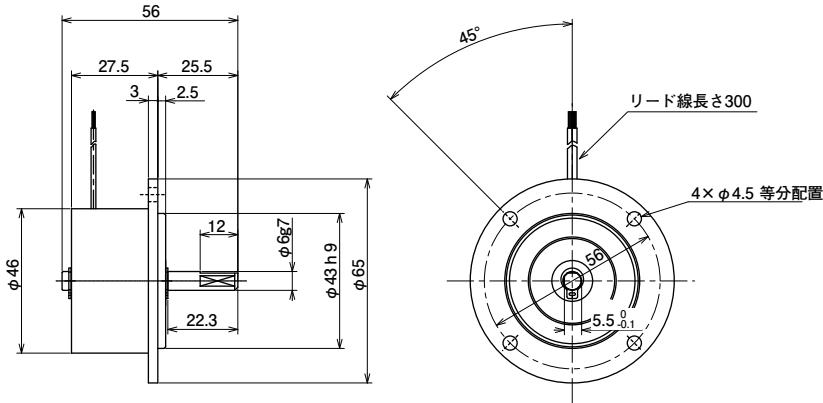
PS-2.8A



PMB-5

外形寸法図

単位:mm

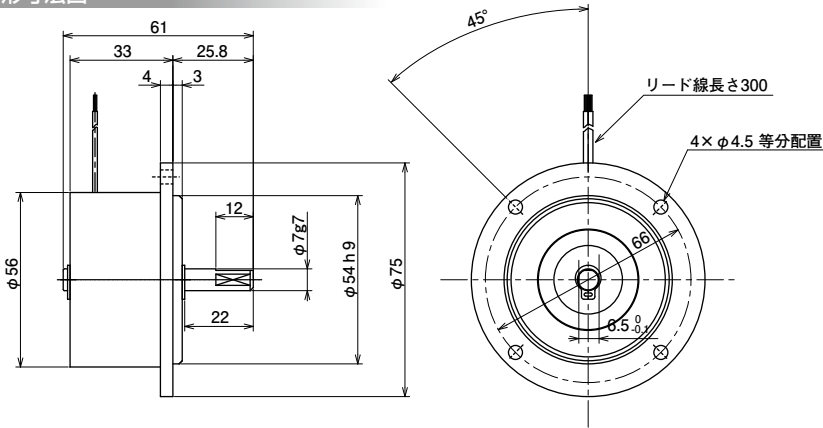


仕様	
形式	PMB-5
定格トルク	0.5Nm
定格電圧	DC24V
消費電力	6W (at20°C)
質量	0.35kg

PMB-10

外形寸法図

単位:mm

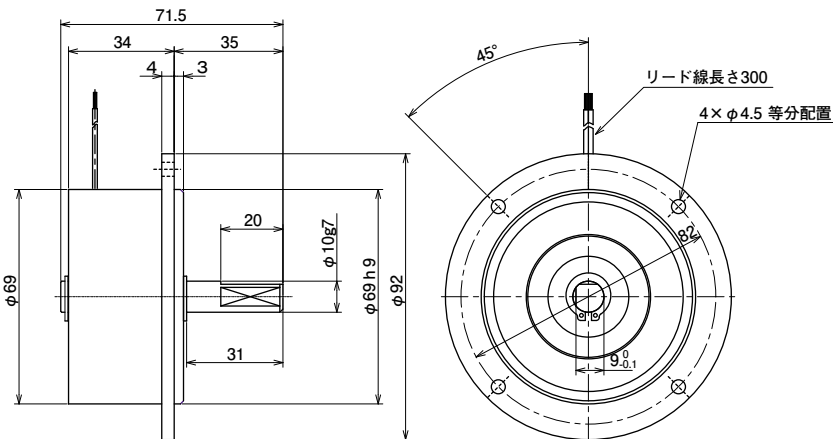


仕様	
形式	PMB-10
定格トルク	1Nm
定格電圧	DC24V
消費電力	9W (at20°C)
質量	0.6kg

PMB-20

外形寸法図

単位:mm



仕様	
形式	PMB-20
定格トルク	2Nm
定格電圧	DC24V
消費電力	9W (at20°C)
質量	0.9kg



響いてこそ技術

SINFONIA

シンフォニアテクノロジー株式会社
クラッチ・ブレーキ営業部

東京本社 — ☎03-5473-1824 ☎03-5473-1845 ☎105-8564 東京都港区芝大門1-1-30 芝NBFタワー
 大阪支社 — ☎06-6365-1922 ☎06-6365-1968 ☎530-0057 大阪市北区曽根崎2-12-7 清和梅田ビル13階
 名古屋支社 — ☎052-581-1395 ☎052-581-2715 ☎450-0002 名古屋市中村区名駅3-15-1 名古屋ダイヤビル2号館
 支店 — 九州☎092-441-2511
 営業所 — 東北☎022-262-4161 新潟☎025-367-0133 静岡☎054-254-5411 中国☎082-218-0211

代理店

コード

N70-091

●本カタログの内容は、製品改良のために
予告なく変更することがあります。

* <http://www.sinfo-t.jp/clutch/>