

# 小形電磁フィーダ

CF形シリーズ

CF-4

## 取扱説明書

### 目次

1. はじめに .....	1
2. 安全上のご注意 .....	1
3. 構造 .....	4
4. 駆動部の据付 .....	5
5. コントローラ設置上のご注意 .....	6
6. トラフの製作及び取付のご注意 .....	13
7. エアギャップの調整 .....	14
8. 板バネの交換 .....	15
9. 保守点検 .....	15
10. 故障点検 .....	16
11. 標準仕様 .....	17
12. 保証 .....	17

このたびは当社製【電磁フィーダ】をお買上げいただき、誠にありがとうございます。  
でございます。

正しい取扱いをしていただくために、ご使用前に、この説明書をご一読  
いただきますようお願いいたします。

尚、ご使用中のメンテナンスにも利用出来ますので、いつでもお読みい  
ただけるよう大切に保存して下さい。

**シンフォニア テクノロジー 株式会社**  
**SINFONIA TECHNOLOGY CO., LTD. JAPAN**

## 1. はじめに

電磁フィーダは、粉粒体材料を振動により搬送する装置です。

電磁フィーダの性能を充分発揮させ、事故を未然に防ぎ、長期間にわたって良好な運転を継続するためには、稼働後の保守・点検のみならず、据付けから運転に至るまでの各段階での適切な取扱いが必要です。

## 2. 安全上のご注意

電磁フィーダをご使用（運搬、据付、運転、保守・点検等）になる前に、必ずこの取扱説明書およびその付属書類を全て熟読し、正しくご使用下さい。

お読みになった後は、お使いになる方が、いつでも見られる所に、必ず保管して下さい。

この取扱説明書では、安全上の注意事項のランクを「危険」と「注意」に区分して表示しています。



### 危険

取扱いを誤った場合に危険状態となり、死亡または重傷を受ける可能性が想定される場合



### 注意

取扱いを誤った場合に危険状態となり、中程度の障害または軽傷を受ける可能性が想定される場合、および物的損害の発生が想定される場合



### 警告

なお、「△注意」の項に記載した事項でも、状況によっては重大な結果に結びつく可能性があります。

いずれも重要な内容を記載していますので、必ず守って下さい。



<b>全 般</b>	<ul style="list-style-type: none"><li>○ 引火・爆発に危険がある雰囲気では使用しないで下さい。 ――爆発事故のおそれがあります。</li><li>○ 運搬、据付、配管・配線、運転・操作、保守・点検作業は、取扱説明書を熟読してから実施して下さい。 ――感電、<b>けが</b>、火災のおそれがあります。</li><li>○ 活線状態では作業しないで下さい。必ず元電源スイッチを切って作業して下さい。 ――感電、火災のおそれがあります。</li><li>○ 動く部分・振動部分には接触物がないようにして下さい。 ――<b>けが</b>や破損などのおそれがあります。</li><li>○ 電源仕様は、銘板の記載値を守って下さい。 ――火災・装置破損などのおそれがあります。</li></ul>
<b>据付・調整</b>	<ul style="list-style-type: none"><li>○ 運搬・吊上げには、機器・部品の重量に見合った運搬・吊下器具を使用し、所定の位置を支持して下さい。 ――落下、転倒などにより手を挟まれるなど<b>けが</b>をするおそれがあります。</li><li>○ ボルトを使用する場合には、ボルトの締付けは確実に行って下さい。 ――ボルトの締付け具合によっては、せん断・破損し落下、転倒などにより<b>けが</b>をするおそれがあります。必ず規定の締付けトルク・ボルト材料を使用し、ネジロック・スプリングワッシャなどで確実に緩み止めなどの処理を行って下さい。</li></ul>
<b>配管・配線</b>	<ul style="list-style-type: none"><li>○ 電磁フィーダおよび制御器のアース端子は、確実に接地して下さい。 ――感電のおそれがあります。</li><li>○ 使用する電線サイズは電流容量に合ったものをご使用下さい。 ――電流容量の少ない電線を使用しますと、絶縁皮膜が溶け絶縁不良となり感電・漏電のおそれがある他、火災の原因となることがあります。</li><li>○ 電気ケーブルの結線は、制御器、端子箱内の結線図や取扱説明書によって実施して下さい。 ――配線を誤ると感電や火災のおそれがあります。</li><li>○ 電磁フィーダのリード線(ケーブル)は少したるませ、かつ、他の機械・構造物等に直接接触摩擦しないように接続して下さい。 ――リード線の電磁フィーダ側は振動しますので、摩擦でケーブルの被覆が損傷し、漏電のおそれがある他、火災の原因となることがあります。</li><li>○ 作業後は、端子カバーを元の位置に取付けて下さい。 ――感電のおそれがあります。</li></ul>
<b>運 転</b>	<ul style="list-style-type: none"><li>○ 運転中、振動体には接触しないで下さい。 ――挟まれたりして、<b>けが</b>をするおそれがあります。</li><li>○ 停電した時は、必ず元電源スイッチを切って下さい。 ――停電復帰時に、電磁フィーダが急に作動して、落下物などにより挟まれ<b>けが</b>をするおそれがあります。</li></ul>
<b>保守・点検</b>	<ul style="list-style-type: none"><li>○ 元電源スイッチを切って、テスターまたは検電器により電圧がないことを確認してから作業して下さい。 ――感電のおそれがあります。</li></ul>

**⚠ 注意**

<b>全 般</b>	<ul style="list-style-type: none"><li>○ 制御器の絶縁抵抗試験・絶縁耐力試験は、行わないで下さい。 必要な場合は当社にご連絡下さい。 ――制御器内の弱電部品が破損するおそれがあります。</li><li>○ お客様による製品の改造は、当社の責任範囲外ですので、責任はおりません。</li></ul>
<b>据付・調整</b>	<ul style="list-style-type: none"><li>○ トラフだけを持って運搬・吊下げ、据付けしないで下さい。 ――故障の原因となります。</li><li>○ 電磁フィーダの周囲には、可燃物を絶対に置かないで下さい。 ――火災のおそれがあります。</li><li>○ 電磁フィーダの周囲には、通風を妨げるような障害物を置かないで下さい。 ――冷却が阻害され、異常加熱によって火傷、火災のおそれがあります。</li></ul>
<b>配管・配線</b>	<ul style="list-style-type: none"><li>○ 配管・配線は、電気設備技術基準にしたがって施工して下さい。 ――焼損や火災のおそれがあります。</li><li>○ 電磁フィーダの絶縁抵抗測定の際は、端子に触れないで下さい。 ――感電のおそれがあります。</li></ul>
<b>運 転</b>	<ul style="list-style-type: none"><li>○ 異常が発生した場合は、直ちに運転を停止し、電源スイッチを切って下さい。 ――感電、<u>けが</u>、火災のおそれがあります。</li></ul>
<b>保守・点検</b>	<ul style="list-style-type: none"><li>○ 電磁フィーダの絶縁抵抗測定の際は、端子に触れないで下さい。 ――感電のおそれがあります。</li><li>○ 電磁フィーダの修理、分解は必ず専門家が行って下さい。 ――感電、<u>けが</u>、火災のおそれがあります。</li></ul>

### 3. 構造(図1参照)

#### ⚠ 注意

○ 電磁フィーダ駆動部の加工・改造はしないで下さい。  
加工・改造の必要が生じた場合は、必ず弊社にご連絡下さい。

CF形電磁フィーダは、粉粒体を搬送するトラフ⑬と電磁振動駆動部および防振バネ⑩から構成されています。

駆動部は、固定フレーム①、固定コア③、コイル⑥、可動コア⑤およびトラフを支える板バネ⑦から構成されています。

板バネ⑦は共振用スプリングとして作用し、コイル⑥に流れる交流半波脈動電流に応じた電磁石の吸収力によりトラフは振動します。

そして、全体が防振バネで支えられ防振されています。

CF-4を図1に示します。

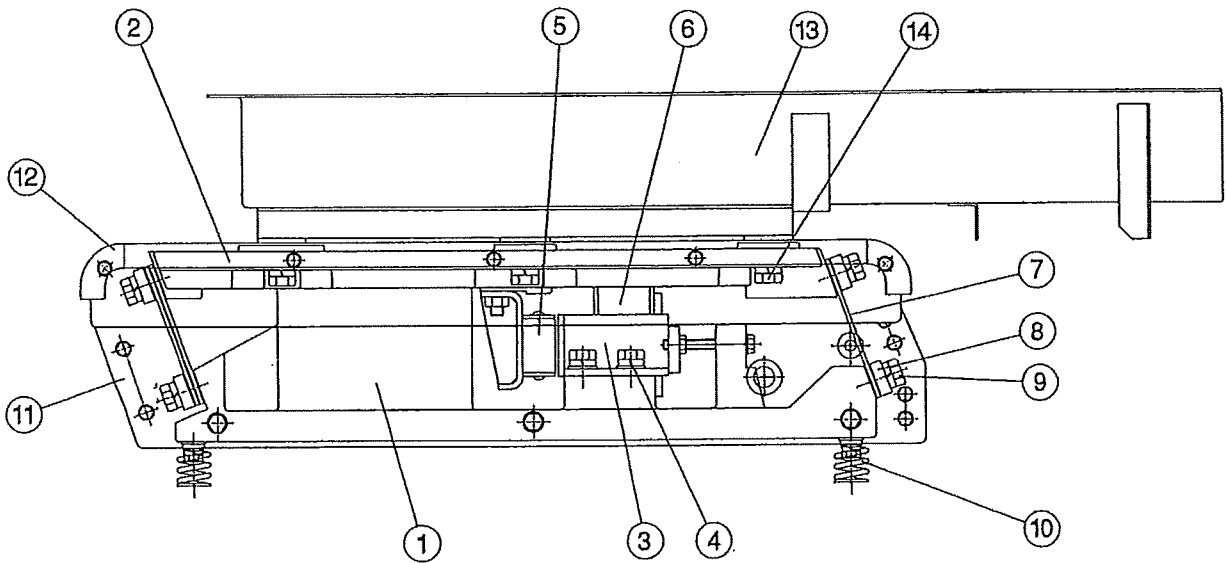


図1 小形電磁フィーダ構造図 (CF-4)

部番	部品名称	部番	部品名称	部番	部品名称	部番	部品名称
1	固定フレーム	5	可動コア	9	板バネ締付ボルト	13	*トラフ
2	可動フレーム	6	コイル	10	防振バネ	14	*トラフ取付ボルト
3	固定コア	7	板バネ	11	固定フレームカバー	15	
4	固定コア取付ボルト	8	板バネ押え	12	可動フレームカバー	16	

\*…オプション部品

## 4. 駆動部の据付

### ⚠ 注意

- 1) 電磁フィーダを開梱、運搬・据付する時は、固定フレームを持って下さい。
- 2) 樹脂カバーのついた状態で固定フレームの前後は、持たないで下さい。樹脂カバーが破損します。
- 3) トラフ部、ケーブルのみを持って無理に取り出したり、運搬しないで下さい。  
——電磁フィーダの故障の原因となります。
- 4) 電磁フィーダに据置バネが付いていることをご確認下さい。
- 5) 電磁フィーダはバランス調整済みです。分解しないで、そのままの状態でご据付けて下さい。
- 6) 据付用架台は電磁フィーダと負荷重量に十分耐え、かつ、共振振動を起こさない強固なものにして下さい。
- 7) 据置バネを取付けた状態で無理な「横ズリ」をしないで下さい。  
——据置バネの破損の原因となります。
- 8) トラフにホッパ、スカート等が接触しないように間隔(5mm以上)をとって据付けて下さい。
- 9) 電磁フィーダが他の機械および構造物等に接触しないように据付けて下さい。
- 10) 電磁フィーダの固定方法としては、電磁フィーダ取付ベースに「パイプ溶接」の「移動止めガイド方式」を推奨します。

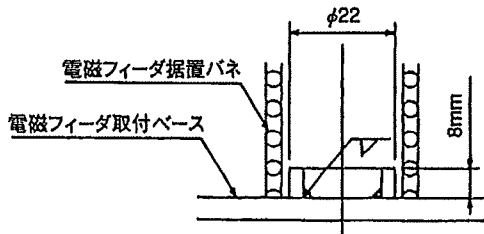


図2 据置バネ部位置固定方法

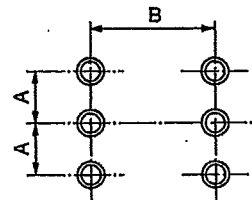


図3 防振バネ位置

表1 防振バネ寸法

平均径/索線径×高さ(単位mm)

位置	形式	CF-4 (バネ寸法 φ28/φ4×34)
A		110
B		540

## 5. コントローラ設置上のご注意

### 5-1. コントローラ使用上の注意

#### 危険

- 1) 制御器の取付時には、落下物がないうち十分注意を払って作業を行って下さい。
- 2) 制御器取付けボルトの締付けは、確実に行って下さい。  
——ボルトの締付け具合によっては、せん断・破損し落下、転倒などにより感電・けがをすることがあります。必ず規定の締付けトルク・ボルト材料を使用し、ネジロック・スプリングワッシャなどで確実に緩み止めなどの処理を行って下さい。

#### 危険

- 1) 元電源スイッチを切って、テスターまたは検電器により電圧がないことを確認してから作業して下さい。  
——感電のおそれがあります。
- 2) 結線は、コントローラの取扱説明書や本説明書によって実施して下さい。  
——配線を誤ると感電や火災のおそれがあります。
- 3) 電磁フィーダのリード線(ケーブル)は少したるませ、振動部分に直接摩擦しないように接続して下さい。  
——リード線の電磁フィーダ側は振動しますので、摩擦でケーブルの被覆が損傷し、漏電のおそれがある他、火災の原因となることがあります。
- 4) 結線のネジ締付けは、確実に行って下さい。  
——接触不良により、動作不良・発熱・火災のおそれがあります。
- 5) 作業後は、端子台のカバーを元の位置に取付けて下さい。  
——感電のおそれがあります。

#### 注意

- 1) 運転を始める前に、電磁フィーダおよび制御器が銘板記載の電源電圧、周波数の交流電源に接続されているか、確認して下さい。
- 2) 運転操作は、専用の制御器により行って下さい。  
尚、電源投入前には必ず振動部分に接触物がないか、配線部に露出部分がないか、もう一度点検確認してから電源投入を行って下さい。

#### 注意

- 過振幅となった場合、電磁フィーダのコア面が直接衝撃して大きな音を発生する場合には、そのまま使用しますと故障してしまいます。  
この場合には、専用制御器により振幅を下げて衝撃音を止めて下さい。

## 5-2. コントローラの取付

C10-3VF, C10-3VFEF

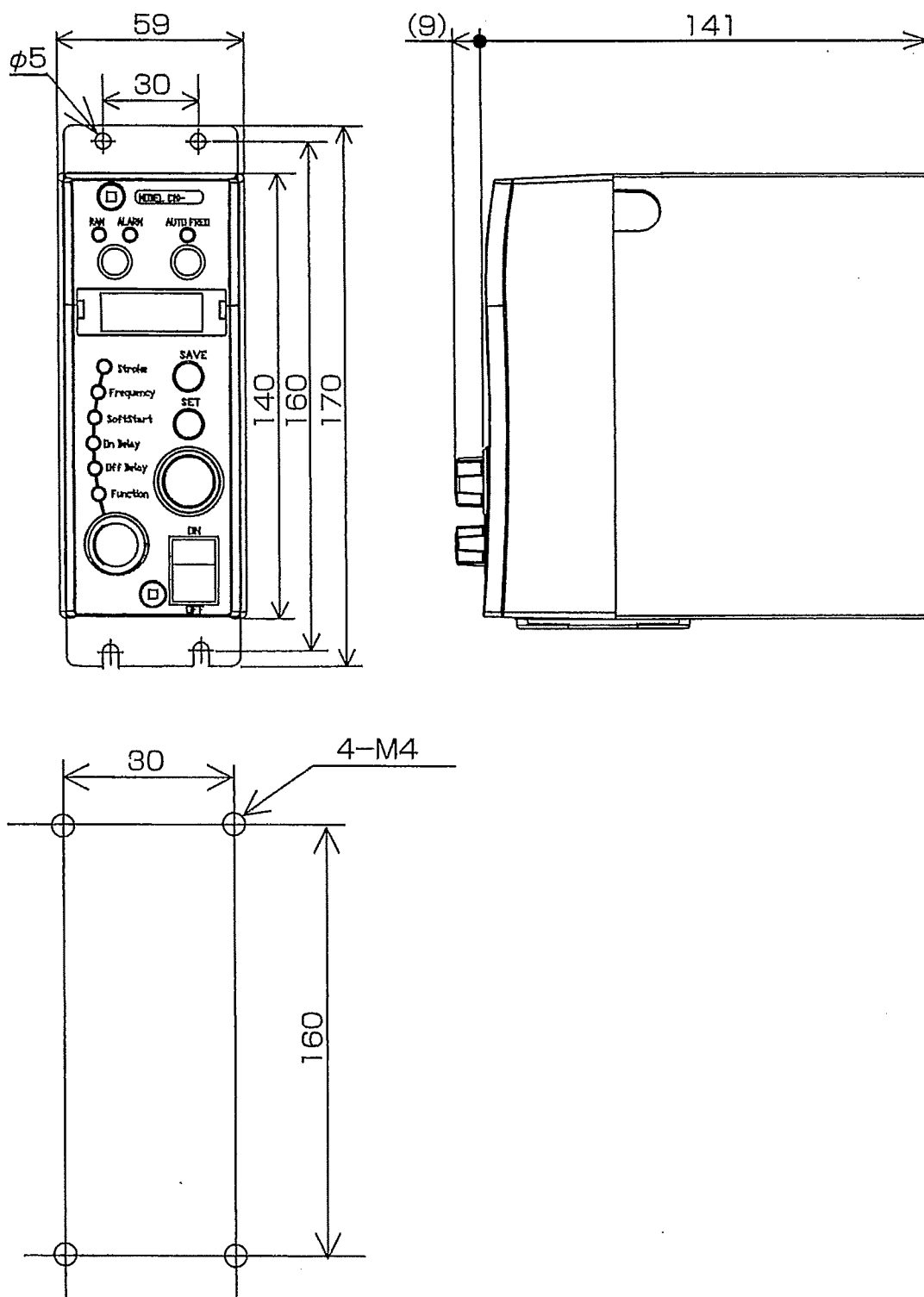


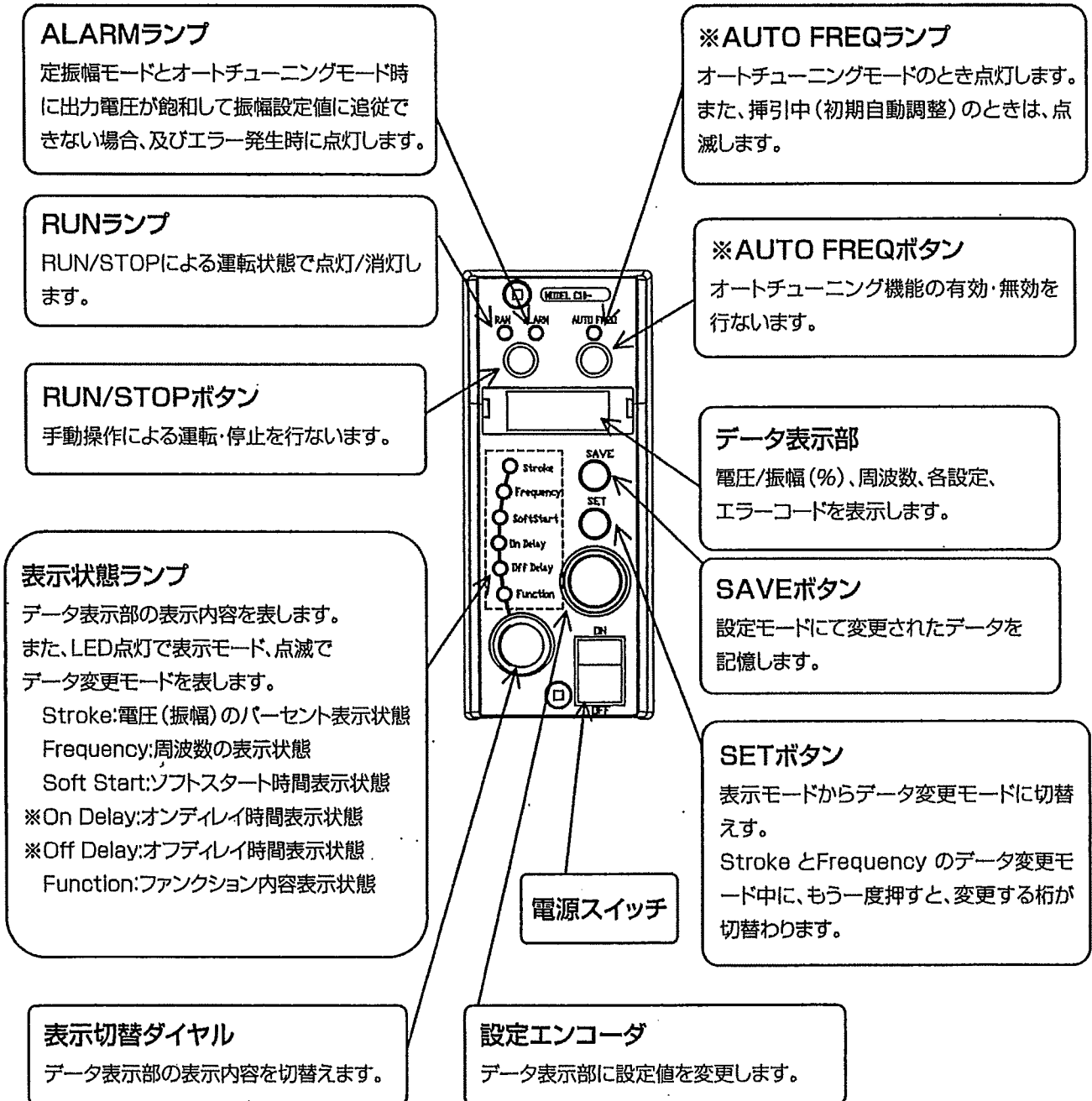
図4 コントローラ外形寸法



### 5-3. 各部の名称と機能

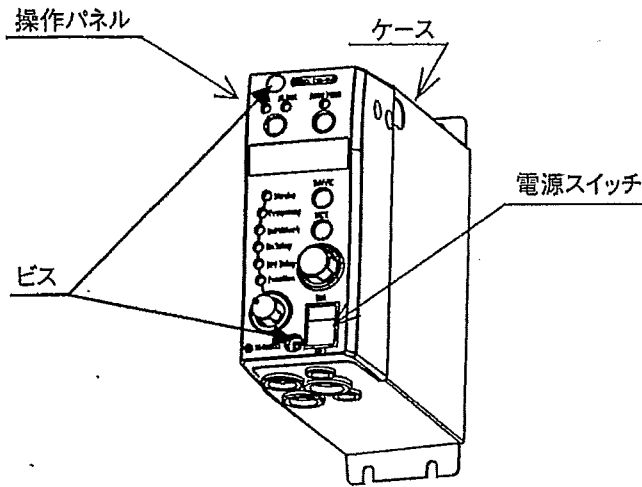
● 点灯 ○ 消灯

※で示された機能は、C10-3VFEF用です。  
C10-3VFでは、ご使用できません。



## 5-4. 入出力の接続方法

### ①操作パネルを外す



操作パネルの上下2カ所のビスを緩めて取り外します。  
ビス (M3) は抜け防止により完全に外さなくても操作パネルは取り外せます。

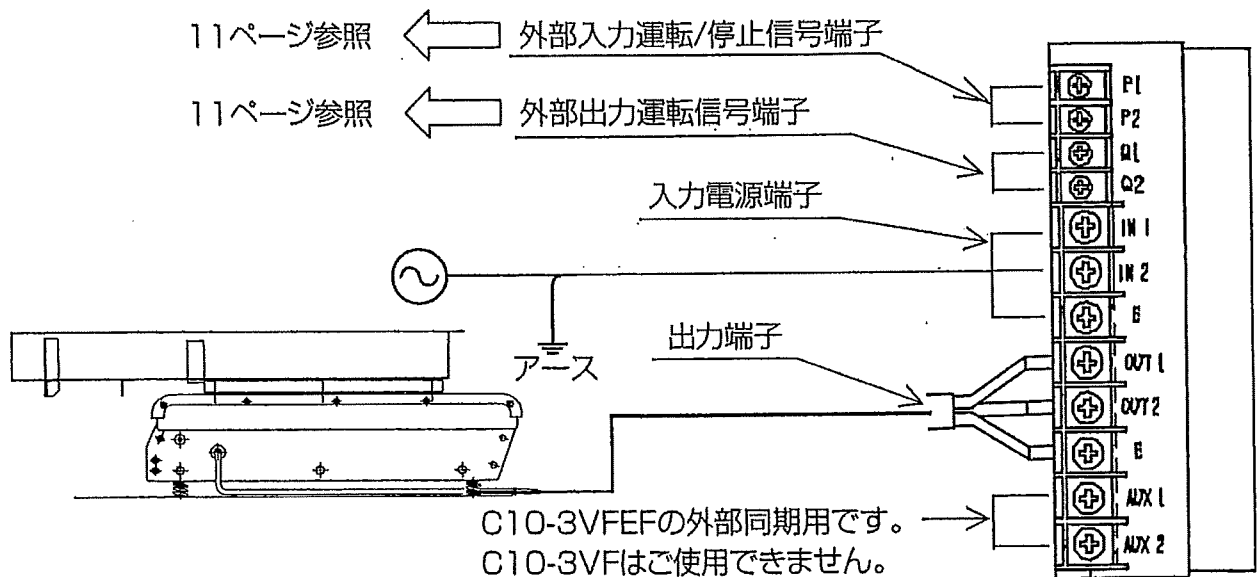
**警告：** 操作パネルを外す場合は、入力電源を遮断してください。

### ②電源入力線と負荷への出力線を接続します。

下図のように各接続線をグロメットを通して端子台に接続します。

電源線⇒「IN1」「IN2」「E」  
出力線⇒「OUT1」「OUT2」「E」

**警告：** アース線を「E」端子に必ず接続してください。

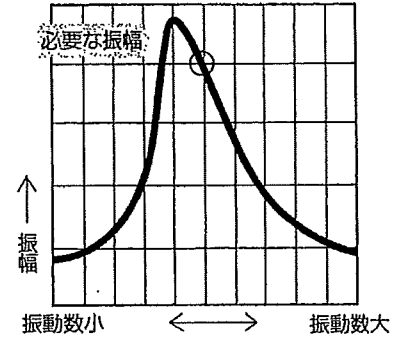


### ③操作パネルを取付けます。

**警告：** 操作パネルを取付けた状態でご使用ください。  
感電の恐れがあり危険です。

## 5-5. 調整方法

- ・コントローラの調整方法に関しては、コントローラの取扱説明書を参照下さい。
- ・周波数範囲の設定については、CF-4は半波駆動と成りますので、ファンクションコード:FrE1に設定下さい。
- ・定電圧や定振幅モードでご使用の場合は、共振点より下側で駆動周波数を設定して下さい。



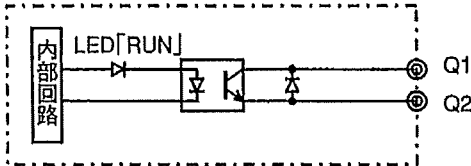
○振幅の測定は、5-7を参照下さい。

## 5-6. 外部信号の接続方法

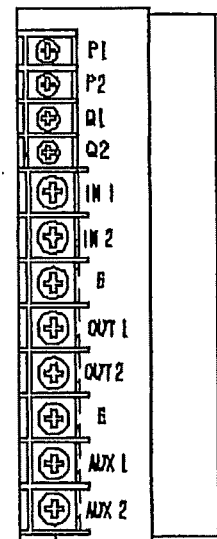
電磁フィーダの運転/停止を頻繁に行う場合、同期した信号を取り出す場合、及び速度切替の機能をご利用の場合は以下のように接続してください。

### 外部出力運転信号端子「Q1」「Q2」

☆外部出力運転信号端子「Q1」「Q2」  
・運転と同期した信号を出力する。



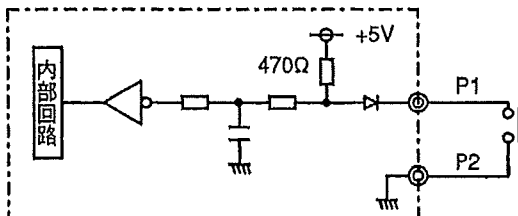
出力トランジスタは運転時ON  
最大電圧 DC24V  
最大電流 80mA



### 外部入力運転/停止信号端子「P1」「P2」

☆外部入力運転/停止信号  
リレー等により運転/停止を制御する。

運転/停止はファンクション **E00X**  
(X=0 又は1)により論理を逆にできます。



無電圧有接点  
または  
オープンコレクタ

接点の論理

X	0	1
開	運転	停止
閉	停止	運転

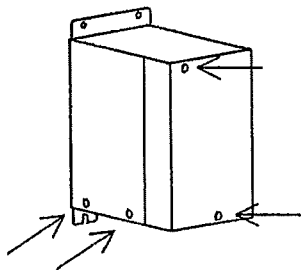
ファンクション「パネル運転/停止モード」は、電源投入後直ちに運転状態となる **F511**  
に設定して下さい。

なお、変更初回時は停止から運転に切替えてもRUN/STOP ボタンを一旦押さないと運転しません。

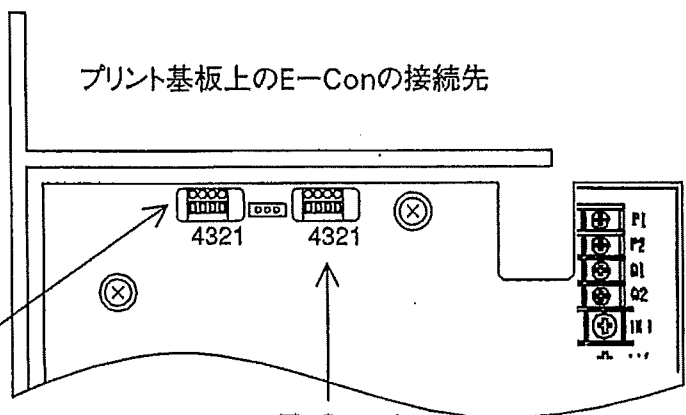
# 速度切替 / 4-20mA制御 / 外部ボリューム2段制御

## 接続コネクタ位置

操作パネル及び側面カバーを外します



プリント基板上のE-Conの接続先



E-Con2

外部ボリューム2段制御

又は4-20mA 制御信号接続 E-Con2

E-Con1

速度切替信号

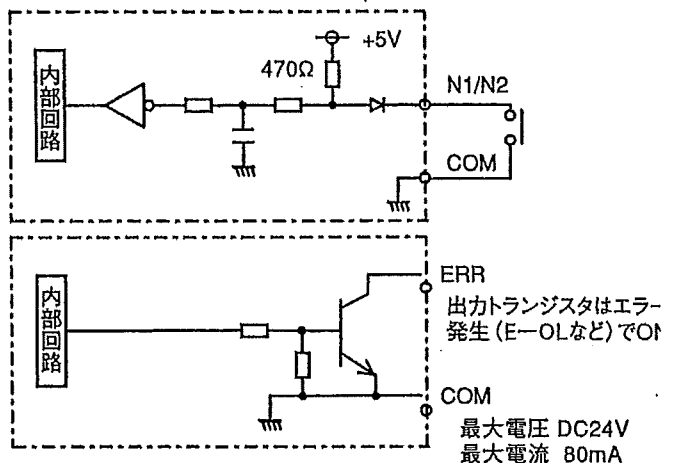
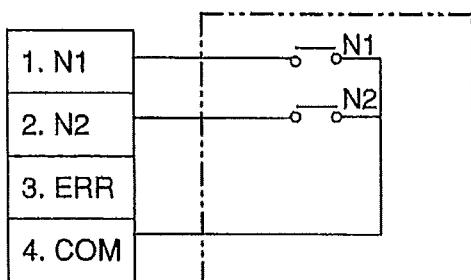
及び外部出力エラー信号接続 E-Con

ケーブル接続用プラグE-Conはお客様にてご用意ください。

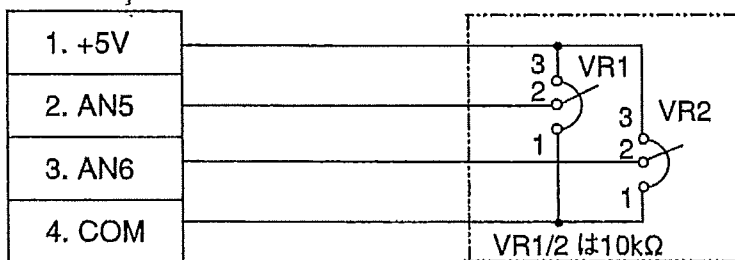
型式: XN2A-1430 (OMRON)

## 接続方法

E-Con1



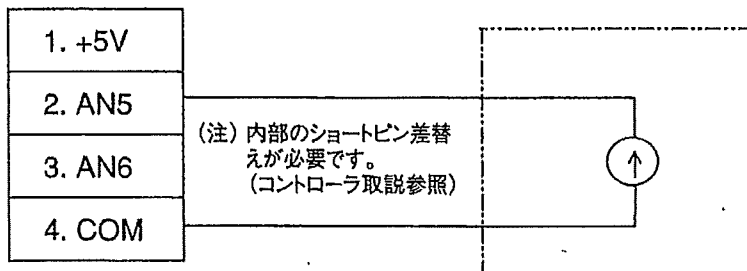
E-Con2



(2 段制御)

VR1, VR2 は  
お客様にてご用意下さい。

又は



(4-20mA 制御)

4-20mA 制御器は  
お客様にてご用意下さい。

※ E-Con1とE-Con2は間違わないで接続して下さい。  
間違えると故障する場合があります。

## 5-7. 振幅の測定方法

トラフに振幅銘板を貼り付けて下さい。

停止時と運転（振動）時の状態を、それぞれ図7(A)、(B)に示します。

運転時に(B)図に示すように、斜線が交差する点の目盛りが振幅を示します。

図7(B)は、電磁フィーダのトラフが振幅1.0mmで振動していることを示しています。

### ⚠ 注意

- トラフ振幅は、1.6mm以下でご使用下さい。。
- 板バネの破損、トラフの亀裂の原因となります。

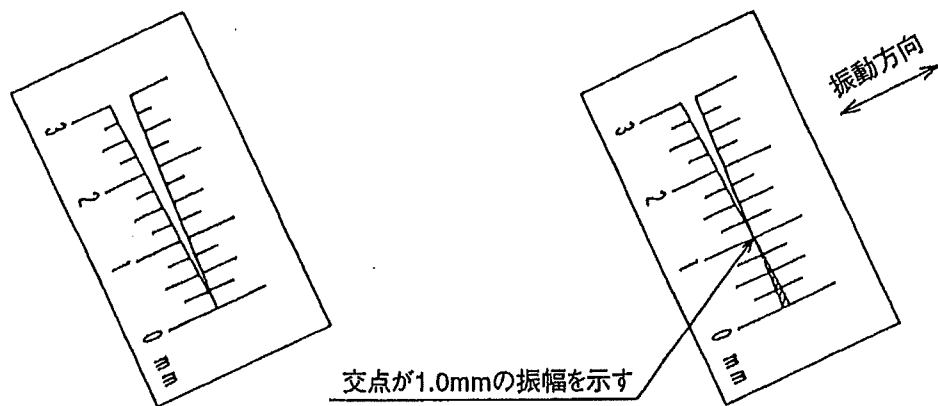
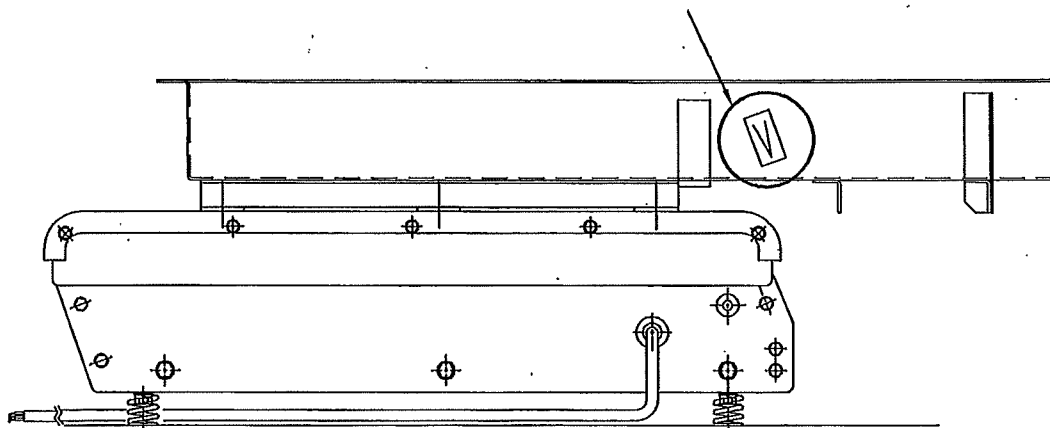


図7 振幅の測定

- 振幅は、可動フレームの先端部トラフ位置での測定を推奨します。



## 6. トラフの製作および取付けのご注意

電磁フィーダの駆動部のみお買いあげいただき、お客様でトラフを設計・製作されご使用の場合は、下記の点にご注意下さい。

### 1) トラフの製作可能範囲

表2 トラフの製作可能範囲

形 式	トラフ最大質量 (kg)	最大トラフ振幅 (mm)
CF-4	20	1.6

- 2) トラフは、可動フレーム上面の既設のネジ穴を利用して取付けて下さい。
- 3) トラフの強度が弱いとトラフの両端部で「おどり」現象が発生し、トラフの破損や搬送不良の原因となります。
- 4) トラフの後側のオーバーハングが大きい場合、トラフの先端部で「おどり」や後端部での滞留現象が発生します。
- 5) トラフを駆動部に取付け後に振幅調整して下さい。

なお、CF形電磁フィーダは、通常板バネ調整&エアギャップ調整が不要ですが、「板バネ交換」、「エアギャップの調整」が必要とされる場合はそれぞれ7項、8項をご参照下さい。

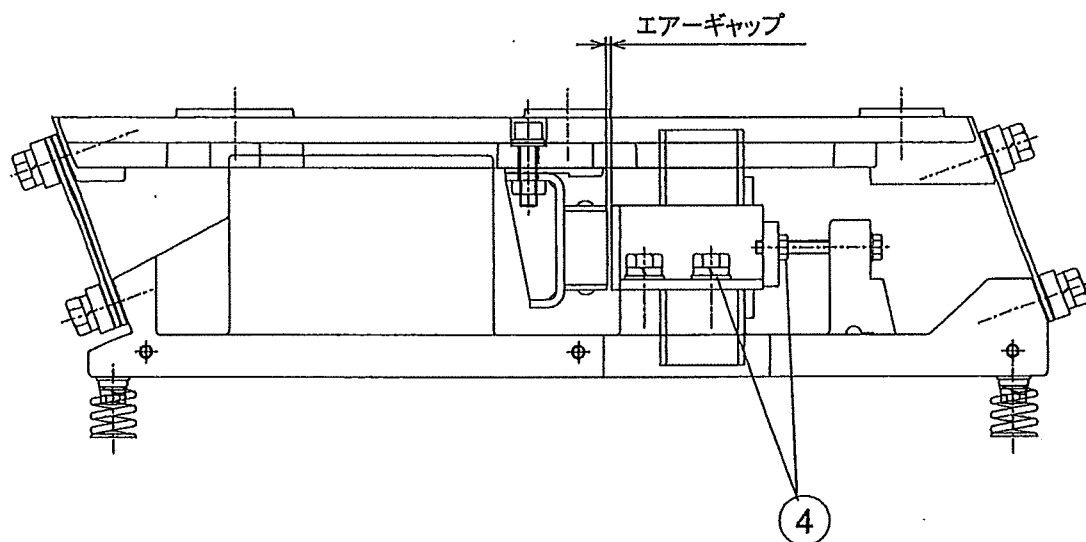
## 7. エアギャップの調整



**危険**

○ 元電源スイッチを切って、テスターまたは検電器により電圧がないことを確認してから作業して下さい。  
——感電のおそれがあります。

- 1) 固定コア取付ボルト④を緩める。
- 2) 固定コアを前後させてエアギャップを所定の値(標準2.3mm)にセットする。
- 3) 適正ギャップであるか、下記事項を確認する。
  - (1) 運転状態で金属衝撃異常音が無いこと。
  - (2) 定格電流以下であること。
  - (3) 定格振幅が得られること。
- 4) 固定コア取付ボルト④を、十分(所定トルク)で締付ける。



## 8. 板バネの交換



○ 元電源スイッチを切って、テスターまたは検電器により電圧がないことを確認してから作業して下さい。  
 ——感電のおそれがあります。

- 1) 前側の板バネ締付ボルト⑨を外す。
- 2) 板バネ押え⑩を外す。
- 3) 後側の板バネ締付ボルト⑨を外す。
- 4) これで、可動フレーム②と固定フレーム①部分とが分離され、板バネ⑦が外せる。
- 5) 板バネ⑦を点検し、亀裂の入った板バネは新品と交換する。
- 6) 組立は、板バネ⑦の組立から始める。  
 (注) 板バネ間座(板バネ締付ボルト部に、板バネと板バネとの間に挿入してある薄い板)を組込むのを忘れないで下さい。
- 7) 前側後側の板バネを組立後、板バネ締付ボルト⑨をしっかりと(所定トルク)で締付け、固定する。
- 8) エアギャップの点検、調整をする。
- 9) 再点検し、異常のないことを確認してから、運転する。

## 9. 保守点検

電磁フィーダは振動を発生する装置ですから、ボルト類に緩みを生じると、局部振動が発生し、故障の原因になりますので、次の点検を定期的実施して下さい。

表3 保守点検リスト

点検事項	回数/期間	処 置
1. 搬送材料の搬送状態	1回/月	振幅調整ツマミにより振幅調整
2. 板バネ締付ボルトの緩み 3. 固定コア取付ボルトの緩み 4. トラフ取付ボルトの緩み	初期なじみ期間 (50時間後) 1回/月	ボルトの増し締め 締付けトルク M12 : 83.3 N・m (850kgf・cm)
5. トラフの内外の搬送材料付着 6. 据置バネ周辺のごくれ	作業終了後	清 掃
7. トラフの亀裂の有無	1回/月	補 修
8. 据置バネの破損	1回/月	交 換



## 10. 故障点検

万一電磁フィーダが満足に振動しない時は次の点検により、交換・ネジの増し締めなどを行って下さい。



○ 元電源スイッチを切って、テスターまたは検電器により電圧がないことを確認してから作業して下さい。  
 ——感電のおそれがあります。

表4 故障点検リスト

現象	推定原因	処置
1. 全く振動しない	・電圧異常	修正
	・ヒューズ切れ	ヒューズ交換
	・結線不良、断線	修正
2. 振幅調整ツマミを最大にしても振幅が小さい	・電源電圧、周波数の異常	修正
	・板バネ締付ボルトの緩み	増し締め
	・板バネの破損	板バネの交換
	・過負荷(直圧負荷過大)	修正
	・エアギャップの異常	修正(調整の項参照)
3. 振幅調整ツマミを左右に廻しても振幅が変化しない	・板バネ締付ボルトの緩み	増し締め
	・板バネの破損	板バネの交換
	・過負荷(直圧負荷過大)	修正
	・エアギャップの異常	修正(調整の項参照)
	・調整ツマミのセットボルトの緩み	増し締め
	・制御器の異常	制御器交換
4. 異常金属衝撃音の発生	・トラフに接触する構造物が有る	接触構造物を移動
	・エアギャップの異常	修正(調整の項参照)
	・エアギャップ内に異物はさみ込み	異物の除去清掃
	・板バネの破損	板バネ交換
	・各セットボルトの緩み	増し締め

## 11. 標準仕様

駆動部仕様 (トラフは付属していません)

形式	コイル 定格電圧 (V)	コイル 定格電流 (A)	駆動振動数 (Hz)	質量 (kg)	適用トラフ質量 (kg)	適用コントローラ
CF-4	200	3.0	45~60Hz	90	9~20	C10-3VF C10-3VF EF

(注)

- ケーブル：2CT、3芯、1.25mm<sup>2</sup>、長さ2m
- コントローラは指定の可変周波数タイプ以外はご使用になれません。

## 12. 保証

1) 保証期間は製品納入より1年と致します。

但し、下記の項目は、保証外とさせていただきます。

- (1) 駆動部カバー、板バネ、板バネ間座、防振バネ等
- (2) 取扱説明書に基づかない使用方法による損傷

なお、弊社に連絡なしに改造された電磁フィーダの性能につきましては責任をおいかねますので予めご了承願います。

2) 有償修理の場合は、別途打合によりご請求致します。

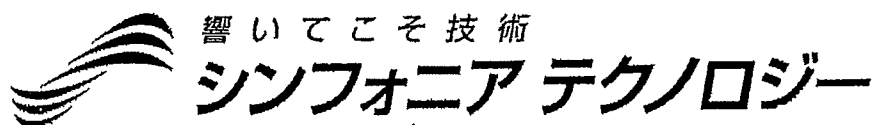
☆ 本説明書は、機能向上のために予告なく変更することがあります。

## —アフターサービスについて—

弊社振動機器は、厳重な品質管理のもとに自信をもって、お客様にお届けいたしておりますが、万一不都合な点がございましたら、お買い求めになった特約店または当社営業部、営業所までご連絡いただければ責任をもってご便宜をお取計らい致します。

(ご注意)

- ① 本書の内容については、将来予告なしに変更することがあります。
- ② 本書の内容の一部または全部を無断転載することは固くお断りいたします。



### シンフォニアテクノロジー株式会社 振動機営業部

東京本社	☎03-5473-1835	(FAX) 03-5473-1847
大阪支社	☎06-6365-1927	(FAX) 06-6365-1988
名古屋支社	☎052-581-9431	(FAX) 052-582-9667
九州支店	☎092-441-2511	(FAX) 092-431-6773
北陸営業所	☎076-432-4551	(FAX) 076-442-2461
中国営業所	☎082-218-0211	(FAX) 082-218-0212