

EP(S)-650~1525HT

●安全上のご注意●

(ご使用前に必ずお読みください)

製品のご使用に際しては、この取扱説明書及び他技術資料等を良くお読みいただくと共に、安全に対して十分に注意を払って正しい取扱いをしていただくようお願いいたします。

この“安全上のご注意”では、安全注意事項のランクを「危険」「注意」として区分してあります。

危険：取扱いを誤った場合、使用者が死亡または重傷を負う可能性が想定される場合。

注意：取扱いを誤った場合、使用者が傷害を負う危険が想定される場合、及び物的損害の発生が想定される場合。

また、品質管理には万全を期していますが、万一の故障としてクラッチが切れず連続回転状態となったり、ブレーキが効かず機械が惰走したりする事が想定されます。これらの故障に備え、機械側の安全策には十分ご配慮ください。特に無励磁作動形を安全用としてご使用される場合には、二重三重の安全策を設けてください。

①一般的なご注意

危険 安全カバーを必ず設置してください。



回転体であるため、製品に手や指を触れると怪我の原因となります。危険防止のため身体が触れないように、必ず風通しの良い安全カバーを設置してください。また、カバーを開けたときには回転体が急停止するように安全機構などを設けてください。

危険 電源を遮断してから、取付け・配線などの作業をしてください。



外部電源が入ったまま取付け・配線などの作業をすると、感電したりまた負荷が急に駆動され巻き込まれたり非常に危険な状態となります。必ず、外部電源を遮断してから作業をしてください。

②取付前のご注意

注意 リード線で製品を吊下げて持たないでください。



リード線が切れ、足等に落下し怪我の原因となります。必ず製品自体を持って取付け・取外しをしてください。

③取付時のご注意

注意 取付け・取外し・運搬には十分ご注意ください。

重い製品を持つと、落下による怪我や腰痛の原因となります。取付け・取外し・運搬には十分ご注意ください。特にアイボルト付き製品は、ホイストなどを利用して作業してください。

危険 使用する電線サイズは電流容量に合ったものをご使用ください。



電流容量の少ない電線を使用すると、絶縁皮膜が溶け絶縁不良となり感電・漏電の恐れがある他、火災の原因となることがあります。

危険 ボルトの締付トルク、緩み止めは完全に行ってください。

ボルトの締付け具合によっては、せん断して破損するなど非常に危険な状態となります。必ず規定の締付トルク・ボルト材料を使用し、接着剤・スプリングワッシャなどで確実に緩み止めなどの処置を行ってください。

④運転前のご注意

危険 引火・爆発の危険がある雰囲気の中では使用しないでください。



起動・制動時のスリップで火花が発生することがあります。引火・爆発の危険がある油脂・可燃性ガス雰囲気中などでは絶対に使用しないでください。また、布等燃えやすい所では本体を密閉するようにしてください。密閉する場合は許容連結仕事が低下するのでご注意ください。

⑤運転中のご注意

危険 許容回転速度以上に回転を上げないでください。

許容回転数以上で使用すると、振動が大きくなり場合によっては破損したり飛散したり非常に危険な状態となります。必ず最高回転数以下でご使用ください。

危険 運転中には製品に手を触れないでください。



回転部が外部に露出しており、製品に手・指など触れると怪我の原因となります。運転中には絶対に製品に触れないでください。

注意 手や指が挟まれないようにしてください。



停止状態でも電源を ON/OFF すると、アーマチュアは軸方向に動きまます。その摺動部を指で触ると挟まれて怪我をすることがあります。必ず安全カバーを設置した後、電源の ON/OFF をしてください。

注意 運転中には製品に手を触れないでください。



製品の表面温度は、スリップ熱・内蔵コイルの発熱により、約90℃～100℃前後に上昇することがあります。手を触れると火傷をしますので、運転中の製品には決して手や指などを触れないでください。また、運転停止後もしすぐには温度は下がりません。分解・点検などで製品を触る時には、温度が下がったことを確認の上実施してください。

注意 通電だけでも表面は高温となることがあります。製品に触れないでください。



通電だけでもコイルの発熱によって、本体の表面温度は高くなります。触ると火傷をおこすことがありますのでご注意ください。

危険 許容連結仕事以内で運転してください。



許容連結仕事以上で運転すると、発熱が大きくなり動作面が赤熱し火事の原因となることがあります。また所定の性能が得られなくなりまますので、許容連結仕事以内でご使用ください。

危険 DC遮断する場合、クラッチ/ブレーキと並列にサージアブソーバをご使用ください。

通電を遮断すると、大きなサージ電圧が発生し、周辺機器へ悪影響を及ぼす事があります。必ずクラッチ/ブレーキと並列にサージアブソーバをご使用ください。

⑥保守点検時のご注意

危険 水、油脂類は塗布(付着)しないでください。



摩擦面はもちろん、本体に水・油脂類を使用すると摩擦面に付着しトルクが著しく低下します。そのため機械が惰走したり暴走したりして怪我の原因となります。

1. 部品構成 (安全上のご注意①項をご参照ください)

部品構成一覧表

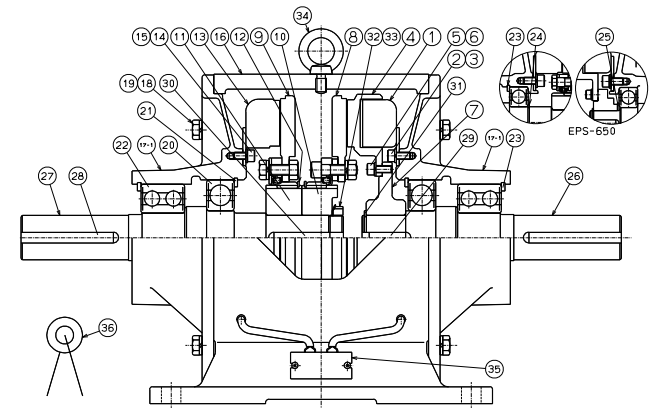
部番	部 品 名	個数 (サイズ)		
		650	825	1000
1	フィールド ASSY	1	1	1
2	ボルト, 6ア	4	3	3
		M8×16	M8×16	M8×16
3	ワッシャ, スプリング	4 8マ	3 8マ	3 8マ
4	ロータ ASSY	1	1	1
5	ボルト, 6ア	6	6	6
		M6×18	M8×14	M8×16
6	ワッシャ, スプリング	6 6マ	6 8マ	6 8マ
7	ハブ, ロータ	1	1	1
8	アーマチュア&AD ASSY(クラッチ)	1	1	1
9	アーマチュア&AD ASSY(ブレーキ)	1	1	1
10	ハブ, スプライン(クラッチ)	1	1	1
11	ハブ, スプライン(ブレーキ)	1	1	1
12	トメリ, ジク	2	2	2
13	マグネット ASSY	1	1	1
14	ボルト, 6ア	4	6	6
		M8×16	M8×16	M8×16
15	ワッシャ, スプリング	4 8マ	6 8マ	6 8マ
16	ブラケット	1	1	1
17-1	ハウジング	2 (共通)	2 (共通)	2(共通)
17-2	ハウジング	—	—	—
18	ボルト, 6カ	8	8	8
		M10×30	M10×30	M10×30
19	ワッシャ, スプリング	8 10マ	8 10マ	8 10マ
20	ベアリング, ボール	4 #6307	2 #6307	2 #6311
21	トメリ, Cガタ, アナ	—	—	2 120マ
22	ベアリング, ボール	—	2 #5308	2 #5311
23	トメリ, Cガタ, アナ	2 80マ	2 90マ	2 120マ
24	トメリ, Cガタ, ジク	1 35マ	—	—
25	カラー	1	—	—
26	シャフト, ロータサイド	1	1	1
27	シャフト, アーマチュアサイド	1	1	1
28	キー	2	2	2
		7×7-48	7×7-56	12×8-89
29	キー	1	1	1
		7×7-24	7×7-24	12×8-31
30	キー	1	1	1
		7×7-56	7×7-56	12×8-56
31	トメリ, Cガタ, ジク	1 28マ	1 28マ	1 48マ
32	ナット, ベアリング	1 AN05	1 AN05	1 AN10
33	ワッシャ, ベアリング	1 AW05	1 AW05	1 AW10
34	ボルト, アイ	—	—	1 M10
35	端子台	1	1	1
36	バリスタ	2	2	2

部品構成一覧表

部番	部 品 名	個数 (サイズ)		
		1225	1525	1525HT
1	フィールド ASSY	1	1	2
2	ボルト, 6ア	3	6	12
		M8×16	M8×16	M8×16
3	ワッシャ, スプリング	3 8マ	6 8マ	12 8マ
4	ロータ ASSY	1	1	2
5	ボルト, 6ア	8	8	16
		M8×20	M8×20	M8×20

6	ワッシャ, スプリング	8 8マ	8 8マ	16 8マ
7	ハブ, ロータ	1	1	1
8	アーマチュア&AD ASSY(クラッチ)	1	1	2 (共通)
9	アーマチュア&AD ASSY(ブレーキ)	1	1	—
10	ハブ, スプライン(クラッチ)	1	1	1
11	ハブ, スプライン(ブレーキ)	1	1	1
12	トメリ, ジク	2	2	1
13	マグネット ASSY	1	1	—
14	ボルト, 6ア	6	12	—
		M8×16	M8×16	—
15	ワッシャ, スプリング	6 8マ	12 8マ	—
16	ブラケット	1	1	1
17-1	ハウジング	2(共通)	2(共通)	1
17-2	ハウジング	—	—	1
18	ボルト, 6カ	8	8	8
		M12×35	M12×40	M12×40
19	ワッシャ, スプリング	8 12マ	8 12マ	8 12マ
20	ベアリング, ボール	2 #6312	2 #6312	2 #6316
21	トメリ, Cガタ, アナ	2 130マ	2 130マ	4 170マ
22	ベアリング, ボール	2 #5311	2 #5311	2 #6316
23	トメリ, Cガタ, アナ	2 120マ	2 120マ	—
24	トメリ, Cガタ, ジク	—	—	—
25	カラー	—	—	—
26	シャフト, ロータサイド	1	1	1
27	シャフト, アーマチュアサイド	1	1	1
28	キー	2	2	2
		12×8-104	12×8-104	20×13-120
29	キー	1	1	1
		12×8-41	12×8-48	20×13-74
30	キー	1	1	1
		12×8-63	12×8-75	20×13-150
31	トメリ, Cガタ, ジク	1 50マ	1 50マ	—
32	ナット, ベアリング	1 AN10	1 AN10	2 AN15
33	ワッシャ, ベアリング	1 AW10	1 AW10	2 AW15
34	ボルト, アイ	1 M12	1 M12	1 M16
35	端子台	1	1	1
36	バリスタ	2	2	2
37	カラー, ストップ	—	—	1

■ EPS-650, EP-825, EPS-1000, 1225, 1525型



■ EPS-1525HT型

