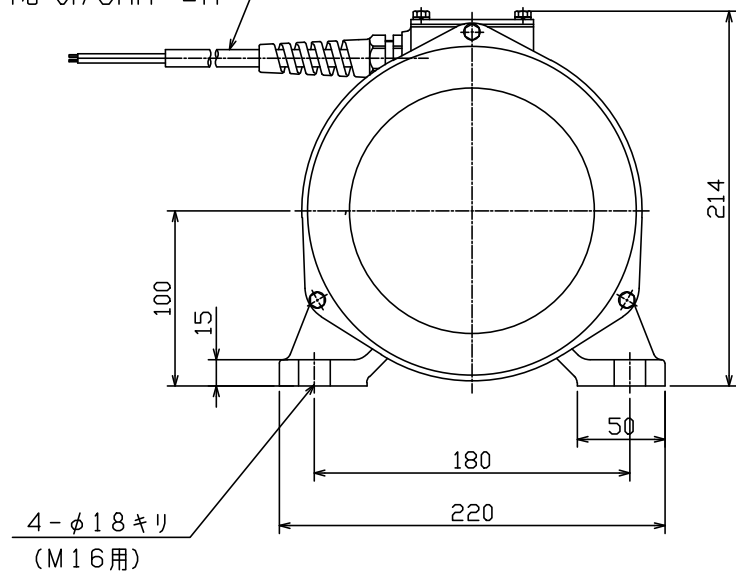


ケーブル  
2PNCT 4芯 0.75mm<sup>2</sup> 2m



注記

1. 出荷時の加振力設定値：60Hz 40%
2. 最大加振力：9800N (1000kgf)
3. 保護方式：JPW54

名称 TITLE ロータリーバイブレーター外形図  
RV-72E

分類コード CODE

図面番号 DWG NO.  
HPN604737

年月日 DATE	記号 MARK	記事 CHANGE	作成 REVISED
-------------	------------	--------------	---------------

シンフォニアテクノロジー株式会社 SINFONIA TECHNOLOGY CO., LTD.	尺度 SCALE	第三角法 THIRD ANGLE PROJECTION	承認 APPROVED	検図 CHECKED	作成 DRAWN	年月日 DATE
	1:4	寸法単位 mm DIM. IN mm				

A4 サイズ