

2 倍過励磁制御器

EMP-20DB

EMP-70DB


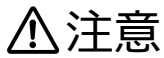
取扱説明書

ご使用になる前に本書をよくお読みください。
本書はオペレーターがいつでも読めるように保管・管理してください。

1.安全上のご注意

製品のご使用に際しては、この“安全上のご注意”と取扱説明書や他技術資料等を良くお読みいただくと共に、安全に対して十分に注意を払って正しい取扱いをしていただくようお願いいたします。

この“安全上のご注意”では、安全注意事項のランクを「危険」「注意」として区分してあります。

| | |
|---|---|
|  危険 | 取扱いを誤った場合に、危険な状態が起こりえて、死亡または重傷を受ける可能性が想定される事項。 |
|  注意 | 取扱いを誤った場合に、危険な状態が起こりえて、中程度の傷害や軽傷を受ける可能性が想定される事項及び物的損害のみの発生が想定される事項。 |

なお、注意に記載した事項でも、状況によっては重大な結果に結びつく可能性があります。いずれも重要な内容を記載していますので必ず守ってください。

危険

- ・製品の内部・電子部品には絶対に手を触れないでください。感電の恐れがあります。
- ・アース端子は必ず第三種設置をしてください。感電の恐れがあります。
- ・配線・点検は電源を遮断して約3分後に行ってください。感電の恐れがあります。
- ・ケーブルは傷つけたり、無理なストレスをかけたり、重いものを載せたり挟み込んだりしないでください。感電の恐れがあります。

⚠ 注意

- ・製品と負荷は指定された組合せでご使用ください。
火災、故障発生の原因となります。
- ・水のかかる場所や、腐食性の雰囲気、引火性のガスの雰囲気、可燃物の側では絶対に使用・保管しないでください。火災、故障発生の原因となります。
- ・製品及び周辺機器は、温度が高くなりますのでご注意ください。
火傷の恐れがあります。
- ・日光の直接当たらない場所や、決められた温湿度範囲内で使用・保管してください。火災、故障発生の原因となります。
- ・運搬時は、ツマミやケーブル等を持たないでください。
故障、けがの恐れがあります。
- ・吸排気口を塞いだり、異物が入ったりしないようにしてください。
火災・故障の恐れがあります。
- ・取付方向は必ずお守りください。故障の原因となります。
- ・強い衝撃を与えないでください。故障の原因となります。
- ・配線は正しく確実に行ってください。けがの恐れがあります。
- ・極端な調整変更は動作が不安定になりますので、決して行わないでください。
けがの恐れがあります。
- ・試運転は、機械系と切離した状態で動作確認後、機械に取付けてください。
けがの恐れがあります。
- ・異常発生時は原因を除き、安全を確保してから、再運転してください。
けがの恐れがあります。
- ・瞬停復電後、突然再始動する可能性がありますので機械に近寄らないでください。
(再始動しても人に対する安全性を確保するよう機械の設計を行ってください)
けがの恐れがあります。
- ・電源仕様が正常であることを確認ください。故障の原因となります。
- ・即時に運転停止し、電源を遮断できるように外部に非常停止回路を設置してください。けがの恐れがあります。
- ・電解コンデンサを使用している製品で、劣化により容量低下をします。
故障による二次災害を防止するため7年程度で交換されることを推奨します。
故障の原因となります。

2.概要

EMP 型制御器は、電磁クラッチ/ブレーキ用の無接点式制御器です。

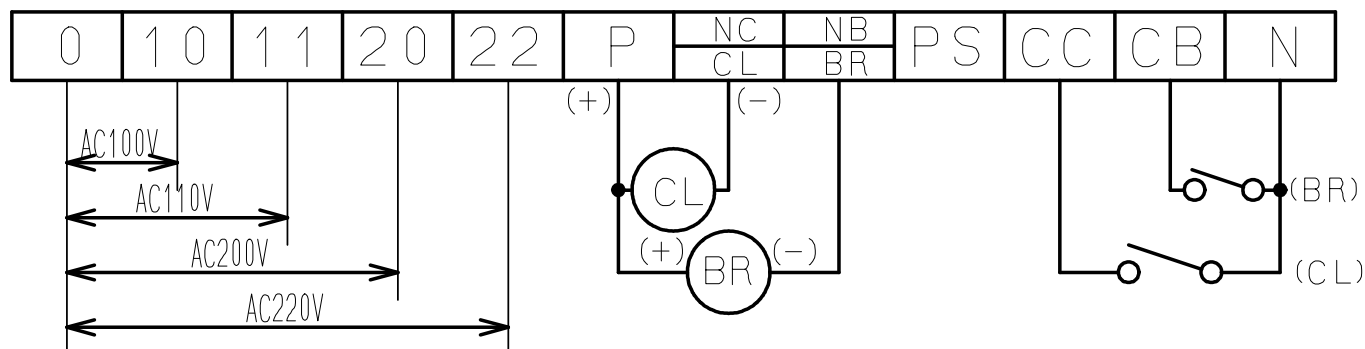
本制御器は 2 倍過励磁とタイムラグ回路を採用している為、高頻度、高精度を要求される場合きわめて安定した動作が得られます。その上回路構成はパワートランジスタを使用した完全無接点化方式ですから、きわめて長寿命、高性能タイプです。

3.仕様

| 型式 | | EMP-20DB | EMP-70DB |
|--------|------------|---------------------|-----------------|
| 容量 | W | 25 | 70 |
| 定格 | | 連続 | |
| 入力電圧 | AC V | 100/110、200/220±10% | |
| 出力電圧 | DC V | 24 (過励磁時 48) | |
| 構造 | | 鋼板製壁掛保護形 | |
| 塗装色 | | マンセル 7.5BG6/1.5 | |
| 使用周囲温度 | ℃ | 0~40 | |
| 使用周囲湿度 | % | 10~85 | |
| 調整 | タイムラグ msec | 20 設定(1 ~80 可変) | 50 設定(1 ~80 可変) |
| | 過励磁時間 msec | 30 設定(10~80 可変) | 50 設定(10~80 可変) |
| ヒューズ容量 | A | 2 | 5 |
| 本体質量 | kg | 約 1.6 | 約 3.2 |

4.結線

< 外部接続用端子台 >



交流入力電源

クラッチ/ブレーキ

信号

4-1. 交流入力電源結線

- 電源電圧 AC100V の場合 : 端子 0-10 に接続。
- 電源電圧 AC110V の場合 : 端子 0-11 に接続。
- 電源電圧 AC200V の場合 : 端子 0-20 に接続。
- 電源電圧 AC220V の場合 : 端子 0-22 に接続。

4-2. 電磁クラッチ/ブレーキ結線

- クラッチ/ブレーキユニットの場合

クラッチ : プラス側を端子 P、マイナス側を端子 NC/CL に接続。

ブレーキ : プラス側を端子 P、マイナス側を端子 NB/BR に接続。

- クラッチ/ブレーキ単体組合せの場合

クラッチ/ブレーキには極性指定はありませんので、適直接続してください。

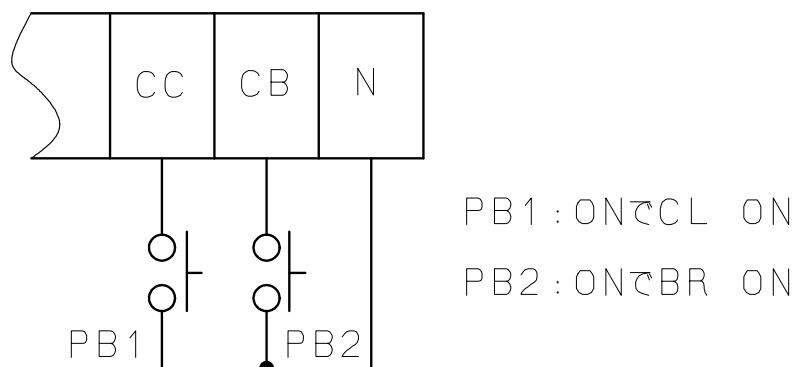
但し、クラッチ/ブレーキの機械への組付方法によっては、切れ特性が悪くなる場合がありますので、実機動作確認の上接続してください。

注) 放電回路は内蔵している為、クラッチ/ブレーキに添付のバリスタは接続しないでください。

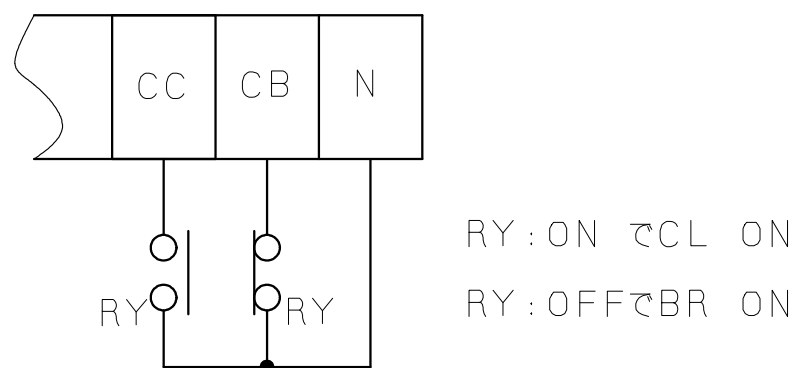
4-3. 信号結線 (無電圧信号時)

- 双信号で交互運転の場合 (出荷時状態 SW1、SW2、SW3 共 OFF 側)

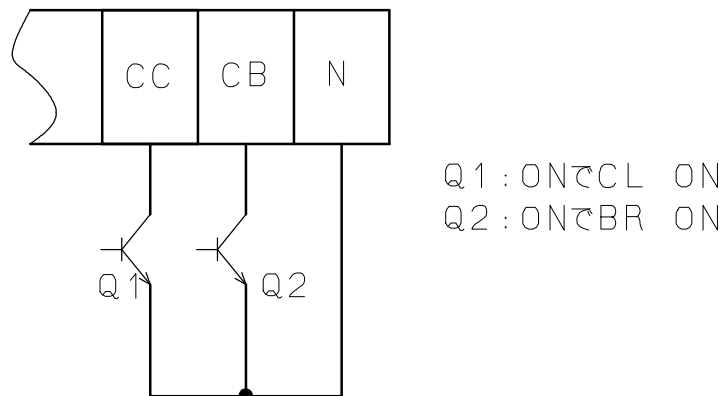
(1) 押釦スイッチによる時



(2) リレー接点による時



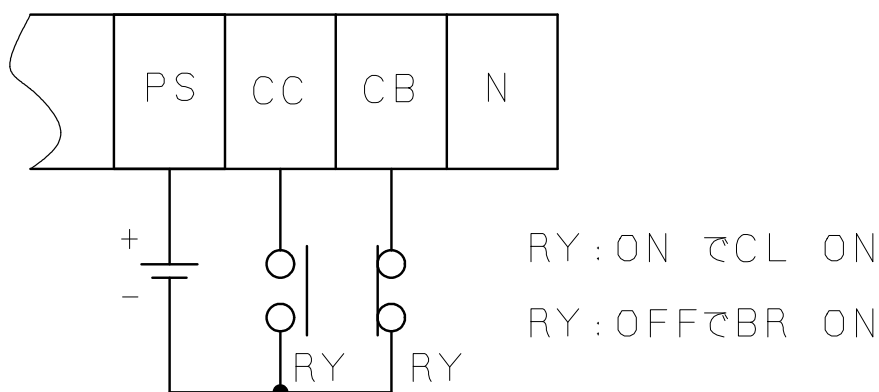
(3) トランジスタによる時



- 注) 1. 信号に同時 ON がありますと、ブレーキが優先しますが誤動作を避ける為、信号は同時 ON しないでください。
2. 制御器内に信号の自己保持回路を内蔵しておりますので、印加する信号は、パルス (巾 10msec 以上) 信号でも動作します。その為、信号が両方 OFF の場合最後に ON したほうが励磁されています。
3. 信号には、開放時約 13V 印加, 短絡時約 10mA 流れます。それに適した信号 (例えば、オムロンの MY2Z) を入力してください。
- 単信号で交互運転の場合 (SW1 ON 側、SW2 OFF 側、SW3 OFF 側)
クラッチ側信号だけで、クラッチ/ブレーキの切替えを行う場合で、端子 CC-N 間短絡にてクラッチ ON、開放にてブレーキ ON となります。(端子 CB-N 間の接続は不要)
 - 単独運転の場合 (SW1 OFF 側、SW2 OFF 側、SW3 ON 側)
クラッチ/ブレーキの単独運転を行う場合で、端子 CC-N 間を短絡している時のみクラッチ ON となり、端子 CB-N 間を短絡している時のみブレーキ ON となります。
但し、クラッチ/ブレーキの同時 ON はできません。

4-4. 信号結線 (有電圧信号時)

- 双信号で交互運転の場合 (SW1 OFF 側、SW2 ON 側、SW3 OFF 側)



- 注) 1. 信号に同時 ON がありますと、ブレーキが優先しますが誤動作を避ける為、信号は同時 ON しないでください。
2. 制御器内に信号の自己保持回路を内蔵しておりますので、印加する信号は、パルス (巾 10msec 以上) 信号でも動作します。その為、信号が両方 OFF の場合最後に ON したほうが励磁されています。
3. 使用する電源は、平滑された DC12~18V としてください。流れる電流は DC12V 時約 10mA です。
- 単信号で交互運転の場合 (SW1 ON 側、SW2 ON 側、SW3 OFF 側)
クラッチ側信号だけで、クラッチ/ブレーキの切替えを行う場合で、端子 PS-CC 間に電圧印加にてクラッチ ON、開放にてブレーキ ON となります。(端子 PS-CB 間の接続は不要)
- 単独運転の場合 (SW1 OFF 側、SW2 ON 側、SW3 ON 側)
クラッチ/ブレーキの単独運転を行う場合で、端子 PS-CC 間に電圧印加している時のみクラッチ ON となり、端子 PS-CB 間に電圧印加している時のみブレーキ ON となります。
但し、クラッチ/ブレーキの同時 ON はできません。

5.調整

5-1. タイムラグ

タイムラグは、クラッチ/ブレーキ切換え時の干渉作用による動作バラツキを小さくし、途分な仕事をなくすためのものです。

プリント板に取付けられている可変抵抗器にて 1~80msec まで可変できます。ブレーキからクラッチは可変抵抗器 RH1, クラッチからブレーキは可変抵抗器 RH2 により各々調整することができます。

尚、出荷時各々タイムラグは仕様欄通り設定しペイントロックしてありますが、実機にて動作確認の上再調整が必要な場合は行ってください。タイムラグは RH1,RH2 共右に回すと長くなります。

5-2. 過励磁時間

過励磁は、クラッチ/ブレーキのアーマチュア吸引時間を短縮する為のものであり、クラッチ/ブレーキのトルク UP の為ではありません。

プリント板に取付けられている可変抵抗器 RH3 にて 10~80msec まで可変できますが、高頻度使用で過励磁を行われる場合、クラッチ/ブレーキのコイルが焼損する恐れがあります。この為、過励磁時間は使用頻度を考慮して調

整頓します。

尚、出荷時各々過励磁時間は仕様欄通り設定しペイントロックしてあります。過励磁時間はクラッチ/ブレーキ共同一で RH3 を右に回すと長くなります。

6.注記

- 6-1. 外部結線に短絡、誤結線がある場合には、内部素子が瞬時破損の可能性があります。電源投入前に必ず誤結線がないことを確認してください。
- 6-2. 信号結線は、他の動力線（電源、クラッチ/ブレーキ等の配線）との同一ダクト内配線は行わないでください。内部素子破損、誤動作等の原因となります。
- 6-3. 信号に大きなチャタリングがあると、誤動作、内部素子破損の原因となりますので、できる限りチャタリングの小さい信号としてください。
- 6-4. 電源投入時、ブレーキが ON する初期設定回路を設けておりますが、クラッチ励磁信号が ON、単独運転状態（SW3 ON 側）でブレーキ励磁信号が OFF 及び短時間に電源を ON-OFF した場合は、その回路が動作しない場合があります。
- 6-5. 運転を開始し、安定した時点でクラッチ/ブレーキ外周部での温度が 80℃を超える場合には、クラッチ/ブレーキ本体、制御器の焼損事故発生の恐れがあります。過励磁時間の再調整により温度を下げるか、弊社へ御相談ください。

7.保証

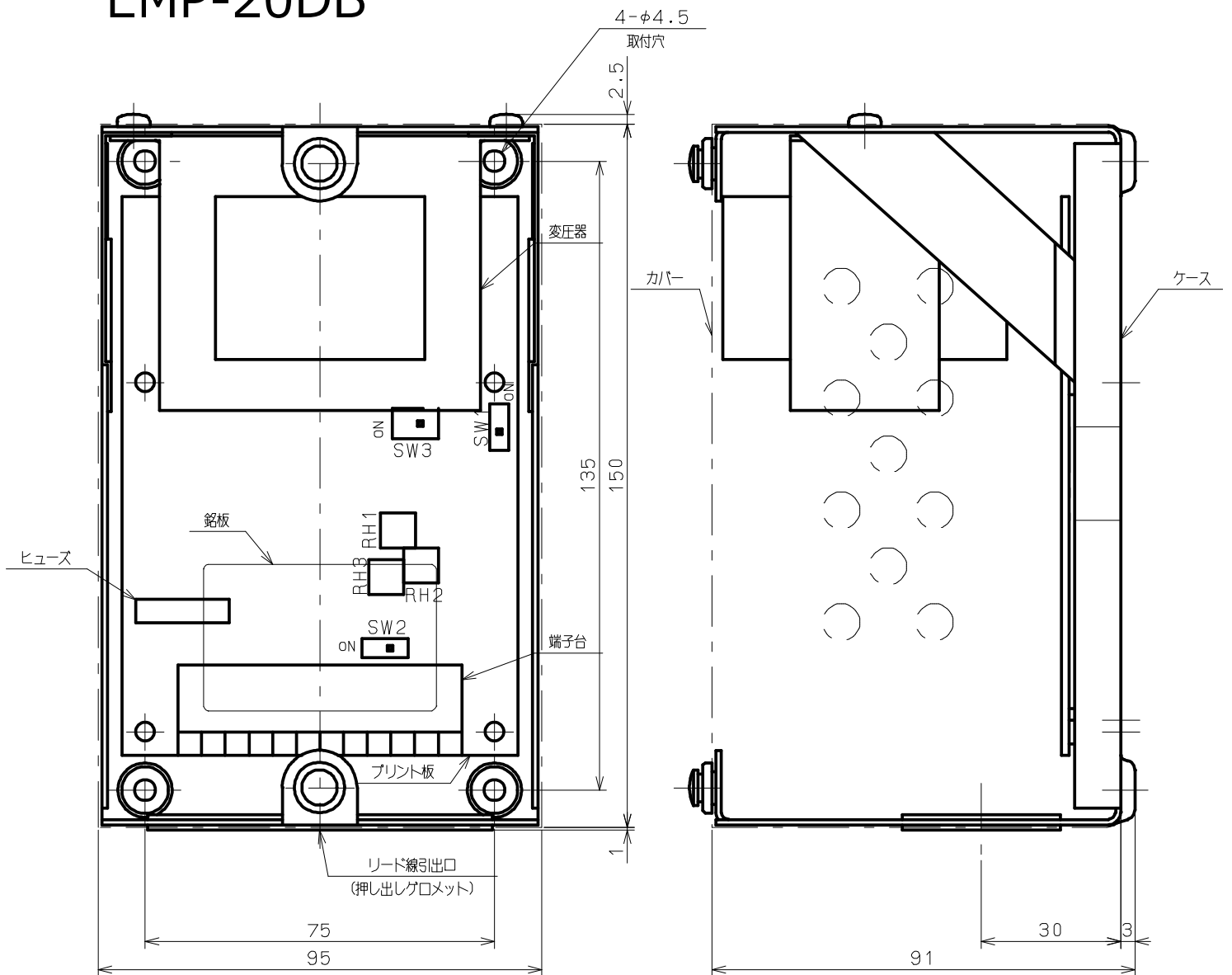
弊社製品は、お買い上げ日より 1 年以内に発生した故障においては無償で修理又は交換させていただきます。但し、次の場合は有償修理となります。

- ①カタログ、取扱説明書に対して、誤った使用及び使用上の不注意による故障、損傷。
- ②不適當な改造、調整、修理による故障、損傷。
- ③天災、火災、その他外部要因による故障、損傷。

尚、この保証は原則として日本国内に限り有効です。

8.外形図

EMP-20DB



RH1 :ブレーキからクラッチのタイムラグ調整用ボリューム

RH2 :クラッチからブレーキのタイムラグ調整用ボリューム

RH3 :過励磁時間調整用ボリューム (クラッチ/ブレーキ共同)

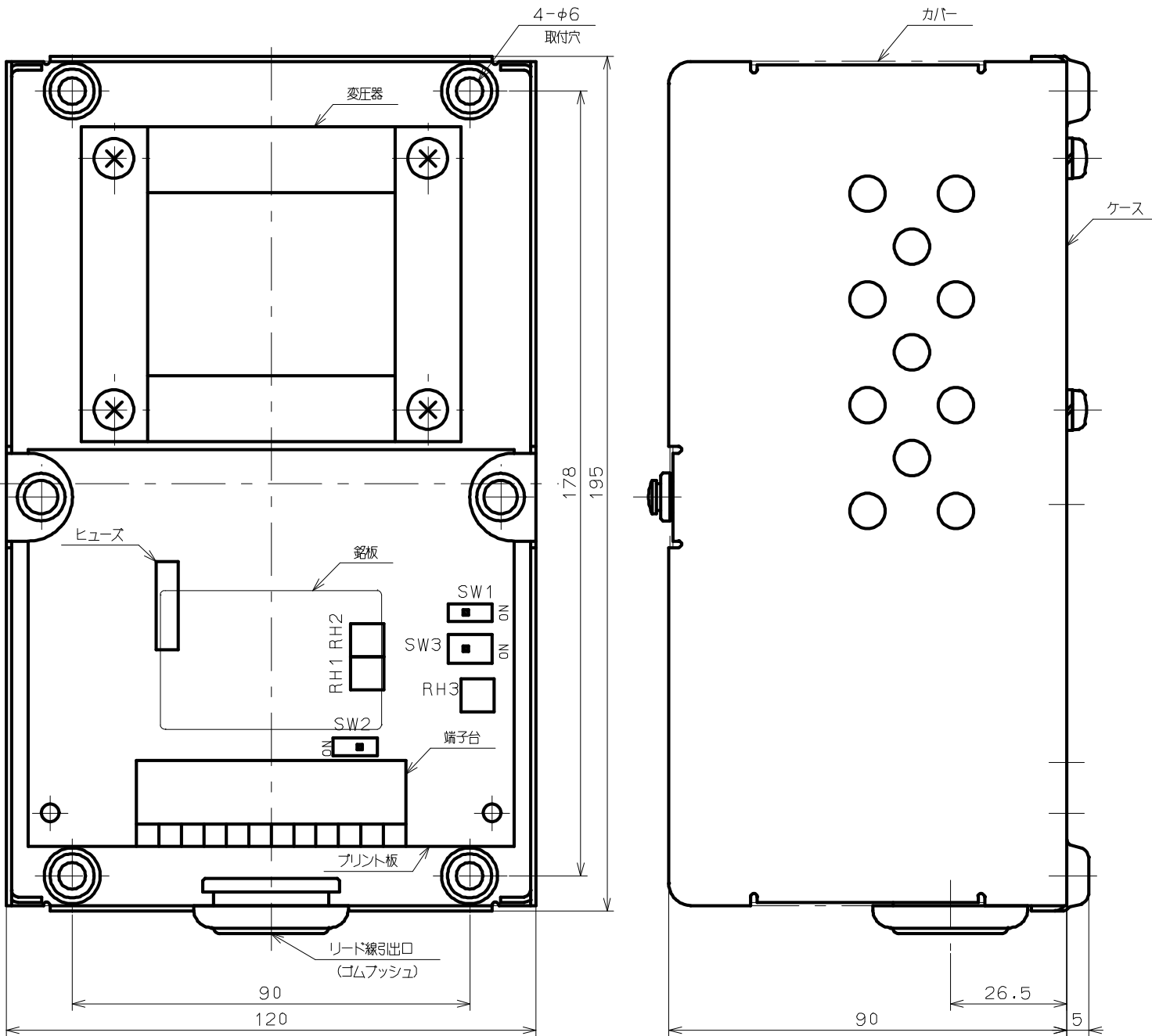
SW1 :双信号、単信号の切替スイッチ (ON 側で単信号)

SW2 :無電圧信号、有電圧信号の切替スイッチ (ON 側で有電圧信号)

SW3 :クラッチ/ブレーキの交互運転、単独運転の切替スイッチ

(ON 側で単独運転)

EMP-70DB



- RH1 : ブレーキからクラッチのタイムラグ調整用ボリューム
- RH2 : クラッチからブレーキのタイムラグ調整用ボリューム
- RH3 : 過励磁時間調整用ボリューム (クラッチ/ブレーキ共同)
- SW1 : 双信号、単信号の切替スイッチ (ON 側で単信号)
- SW2 : 無電圧信号、有電圧信号の切替スイッチ (ON 側で有電圧信号)
- SW3 : クラッチ/ブレーキの交互運転、単独運転の切替スイッチ
(ON 側で単独運転)

9.お問合せ

お問合せは、最寄りの営業所へお願い致します。

シンフォニア テクノロジー 株式会社

東京本社 クラッチ・ブレーキ営業部

Tel.03-5473-1824 Fax.03-5473-1845

〒105-8564 東京都港区芝大門 1-1-30 芝 NBF タワー

大阪支社 クラッチ・ブレーキ営業部

Tel.06-6365-1922 Fax.06-6365-1968

〒530-0057 大阪市北区曽根崎 2-12-7 清和梅田ビル 13 階

名古屋支社 クラッチ・ブレーキ営業部

Tel.052-581-1395 Fax.052-581-2715

〒450-0002 名古屋市中村区名駅 3-15-1 名古屋ダイヤビル 2 号館

九州支店

Tel.092-441-2511 Fax.092-431-6773

〒812-0011 福岡市博多区博多駅前 2-1-1 福岡朝日ビル

東北営業所

Tel.022-262-4161 Fax.022-262-4165

〒980-0021 仙台市青葉区中央 2-11-19 仙南ビル

新潟営業所

Tel.025-367-0133 Fax.025-367-0135

〒950-0971 新潟市中央区近江 2-20-44 近江ビル

静岡営業所

Tel.054-254-5411 Fax.054-255-0732

〒420-0851 静岡市葵区黒金町 11-7 三井生命静岡駅前ビル 10F

北陸営業所

Tel.076-432-4551 Fax.076-442-2461

〒930-0004 富山市桜橋通り 1-18 北日本桜橋ビル

中国営業所

Tel.082-218-0211 Fax.082-218-0212

〒730-0032 広島市中区立町 2-25 IG 石田学園ビル

MEMO

| |
|--|
| <p>お買い上げ日 年 月 日</p> |
|--|

この取扱説明書に記載している仕様及び寸法は、製品改良のため、予告なく変更することがあります。

シンフォニア テクノロジー 株式会社

クラッチ・ブレーキ営業部

2018年7月 第1版発行