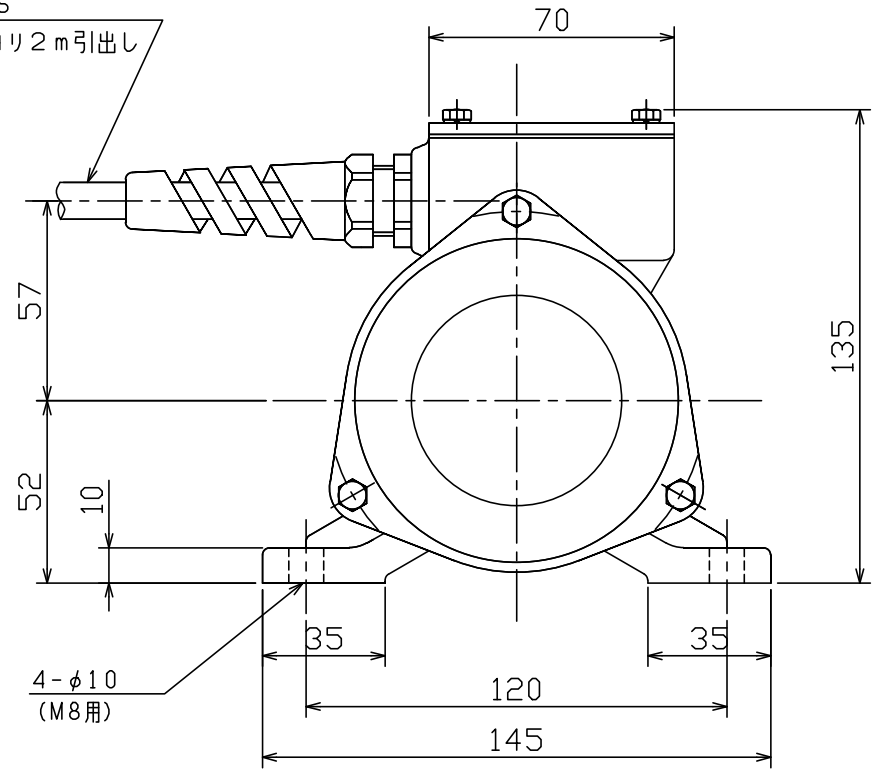


2PNCT-4X0.75S  
ケーブルコネクタ-ヨリ2m引出し



99.1	△	ケーブル	T.K
年月日 DATE	記号 MARK	記事 CHANGE	作成 REVISED

注 1. 最大加振力 980N (100kgf)  
2. 出荷時ノアンバランスウェイトハ 60Hz 40%

**シンフォニアテクノロジー株式会社**  
**SINFONIA TECHNOLOGY CO., LTD.**

尺度 SCALE	第三角法 THIRD ANGLE PROJECTION	承認 APPROVED	検図 CHECKED	作成 DRAWN	年月日 DATE
1:2	寸法単位 mm DIM. IN mm				

名称 TITLE	RVモータ 外形図 RV-072D	
分類コード CODE		
図面番号 DWG NO.	HPN604493	

A4 サイズ