

パウダクラッチ/ブレーキ用

手動制御器

PCM-202


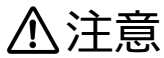
取扱説明書

ご使用になる前に本書をよくお読みください。
本書はオペレーターがいつでも読めるように保管・管理してください。

1.安全上のご注意

製品のご使用に際しては、この“安全上のご注意”と取扱説明書や他技術資料等を良くお読みいただくと共に、安全に対して十分に注意を払って正しい取扱いをしていただくようお願いいたします。

この“安全上のご注意”では、安全注意事項のランクを「危険」「注意」として区分してあります。

 危険	取扱いを誤った場合に、危険な状態が起こりえて、死亡または重傷を受ける可能性が想定される事項。
 注意	取扱いを誤った場合に、危険な状態が起こりえて、中程度の傷害や軽傷を受ける可能性が想定される事項及び物的損害のみの発生が想定される事項。

なお、注意に記載した事項でも、状況によっては重大な結果に結びつく可能性があります。いずれも重要な内容を記載していますので必ず守ってください。

危険

- ・製品の内部・電子部品には絶対に手を触れないでください。感電の恐れがあります。
- ・アース端子は必ず第三種設置をしてください。感電の恐れがあります。
- ・配線・点検は電源を遮断して約3分後に行ってください。感電の恐れがあります。
- ・ケーブルは傷つけたり、無理なストレスをかけたり、重いものを載せたり挟み込んだりしないでください。感電の恐れがあります。

⚠ 注意

- ・製品と負荷は指定された組合せでご使用ください。
火災、故障発生の原因となります。
- ・水のかかる場所や、腐食性の雰囲気、引火性のガスの雰囲気、可燃物の側では絶対に使用・保管しないでください。火災、故障発生の原因となります。
- ・製品及び周辺機器は、温度が高くなりますのでご注意ください。
火傷の恐れがあります。
- ・日光の直接当たらない場所や、決められた温湿度範囲内で使用・保管してください。火災、故障発生の原因となります。
- ・運搬時は、ツマミやケーブル等を持たないでください。
故障、けがの恐れがあります。
- ・吸排気口を塞いだり、異物が入ったりしないようにしてください。
火災・故障の恐れがあります。
- ・取付方向は必ずお守りください。故障の原因となります。
- ・強い衝撃を与えないでください。故障の原因となります。
- ・配線は正しく確実に行ってください。けがの恐れがあります。
- ・極端な調整変更は動作が不安定になりますので、決して行わないでください。
けがの恐れがあります。
- ・試運転は、機械系と切離した状態で動作確認後、機械に取付けてください。
けがの恐れがあります。
- ・異常発生時は原因を除き、安全を確保してから、再運転してください。
けがの恐れがあります。
- ・瞬停復電後、突然再始動する可能性がありますので機械に近寄らないでください。
(再始動しても人に対する安全性を確保するよう機械の設計を行ってください)
けがの恐れがあります。
- ・電源仕様が正常であることを確認ください。故障の原因となります。
- ・即時に運転停止し、電源を遮断できるように外部に非常停止回路を設置してください。けがの恐れがあります。
- ・電解コンデンサを使用している製品で、劣化により容量低下します。
故障による二次災害を防止するため7年程度で交換されることを推奨します。
故障の原因となります。

2.概要

本制御器は、クラッチ/ブレーキの出力電圧を手動にて広範囲に加減できるようにした制御器で、スライダック、トランス、整流器を組合せたものです。又、「LEVEL SELECT」スイッチにより出力電圧レベルを「HIGH」：DC 0～24V、「LOW」：DC 0～12Vに切替えることができます。これにより定格の 0～50%の範囲での微調整が容易に行えます。

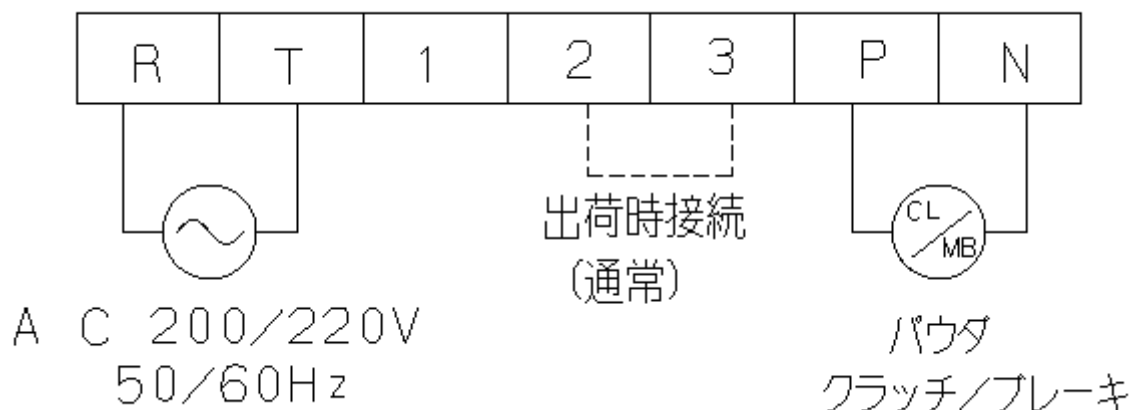
3.仕様

3-1. 型式	PCM-202
3-2. 入力電圧	AC200/220V 50/60Hz
3-3. 出力電圧	「HIGH」 DC 0～24V 「LOW」 DC 0～12V (切換 SW 付)
3-4. 容量	150W
3-5. 定格	連続
3-6. 構造	鋼板製壁掛保護形
3-7. 塗装色	マンセル N-7

4.結線

4-1. 制御器の器内結線は完備しておりますので、追加結線の必要はありません。

4-2. 制御器の入出力端子結線。



(参考：端子 1.2.3 を御利用頂く場合の例として本書「8 項その他」の結線図を参照ください。)

4-3. パウダクラッチ/ブレーキには極性指示はありませんので適直接続してください。

4-4. 結線は圧着端子を使用して確実に行ってください。

5. 運転

制御器の入出力結線完了後、電源投入前に誤結線・結線不良がないか確認してください。

始動時には初期設定ミスによる過電圧の投入を防ぐ為、「VOLTAGE REGULATOR」の目盛をゼロとしてください。

- ① 「LEVEL SELECT」スイッチを HIGH(LOW)にする。
- ② 「POWER」スイッチを ONにする。
- ③ 「VOLTAGE REGULATOR」ダイヤルにより出力電圧（クラッチ/ブレーキのトルク）を設定する。（ダイヤルは時計方向に回すと出力電圧が漸増し、反時計方向に回すと漸減します。）

6. 適用クラッチ/ブレーキ

型式 項目	POC/POB -0.6	POC/POB -1.2	POC/POB -2.5	POC/POB -5	POC/POB -10	POC/POB -20	POC/POB -40	POC/POB -80
定格トルク (Nm)	6	12	25	50	100	200	400	800
定格電圧 (DC-V)	24	24	24	24	24	24	24	24
容量 (W:at75℃)	22.5	23	30	54	52.8	66	92	110

注) 電源容量は上表中のコイル容量 (at75℃) の 130%以上としてください。

又、クラッチ/ブレーキを複数個使用する場合は、その合計容量の 130%以上としてください。

7. 注記

7-1. 出力側端子は短絡しないでください。

7-2. 本制御器の出力側で負荷を開閉させる場合には、放電素子が必要です。

7-3. 出力電圧を設定する場合は、パネルメータ（電圧計）の指針がレッドゾーンに入らないようにしてください。レッドゾーンにて使用した場合は、負荷によっては、本制御器及びクラッチ/ブレーキを焼損させる恐れがあります。

7-4. 端子 1 と 2 間は短絡しないでください。内部素子が焼損します。

7-5. 制御器保証期間。

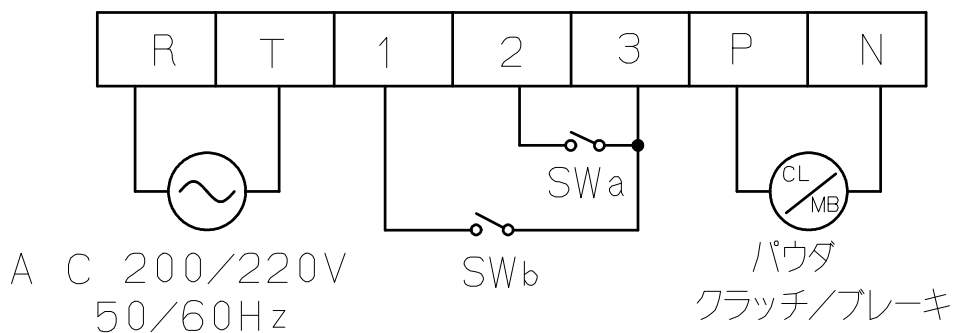
弊社製品は、お買い上げ日より1年以内に発生した故障においては無償で修理又は交換させていただきます。但し、次の場合は有償修理となります。

- ①カタログ、取扱説明書に対して、誤った使用及び使用上の不注意による故障、損傷。
- ②不適当な改造、調整、修理による故障、損傷。
- ③天災、火災、その他外部要因による故障、損傷。

尚、この保証は原則として日本国内に限り有効です。

8. その他

本制御器は、下図の如く端子1.2.3に接点を組合せることにより、簡易的な緩衝起動/停止を行うことができます。

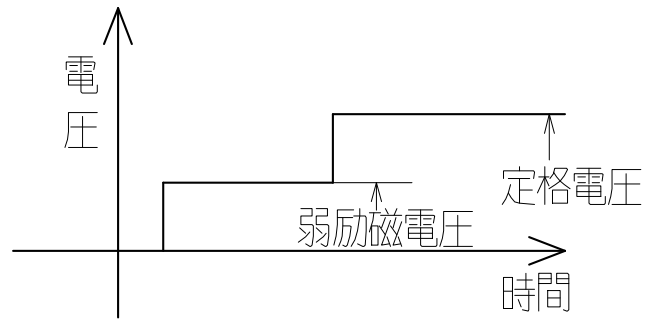


(SWa及びSWbはタイマ・リレー等でも可)

- <運転準備>
- ①「LEVEL SELECT」スイッチを HIGH (LOW) にする。
 - ②「POWER」スイッチを ON にする。次に SWa を ON し「VOLTAGE REGULATOR」により、出力電圧 (弱励磁電圧) を設定し運転準備とする。

<運転> 「POWER」スイッチを ON 後

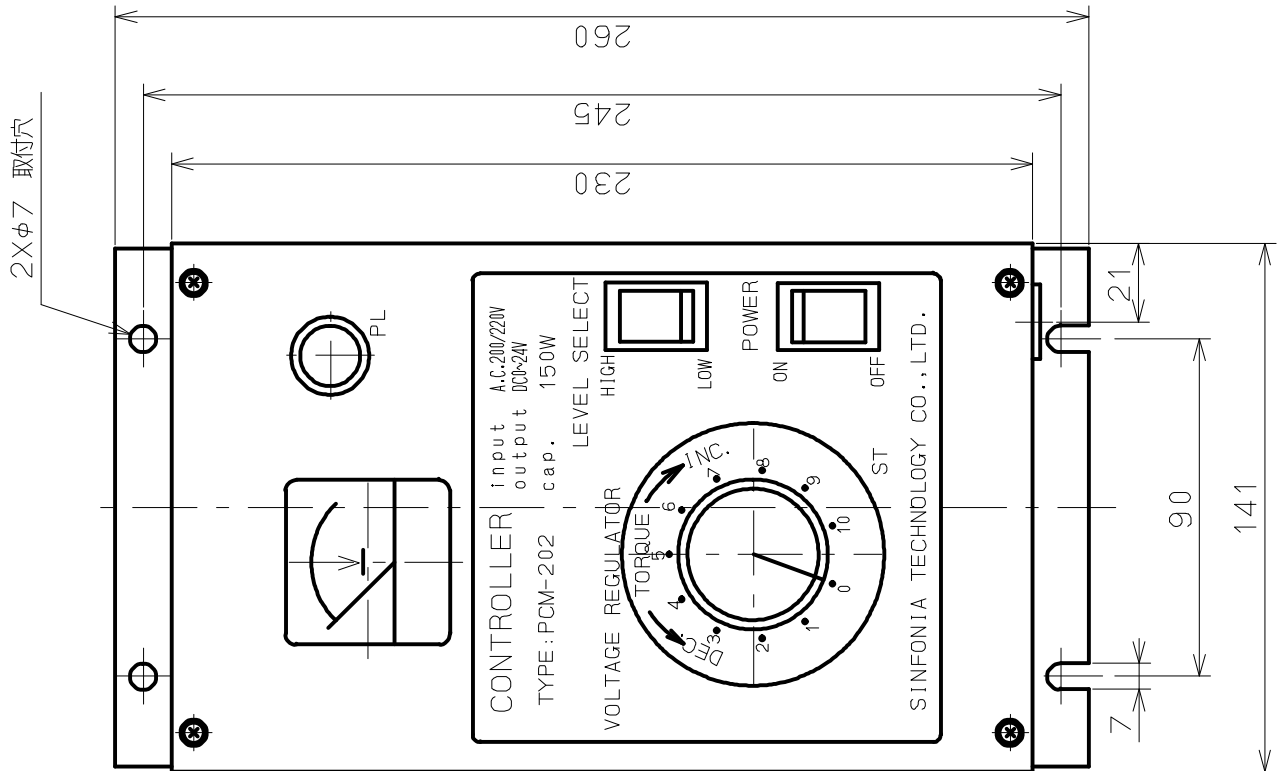
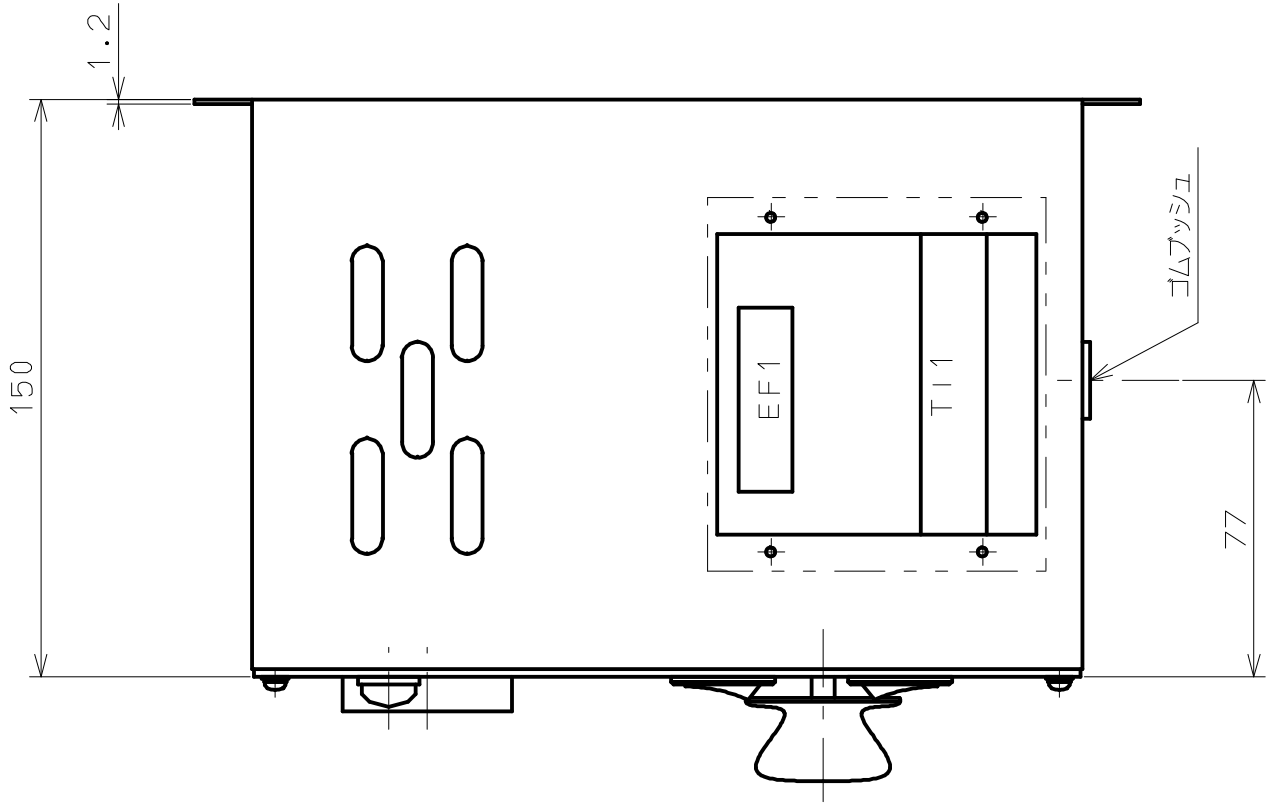
SWa.ON(CL/MB 弱励磁) (切替) ⇒ タイマ等の接続により、一定時間後
SWb.ON(CL/MB 定格励磁)



以上により、負荷を非常に滑らかに起動・制動することができます。

この時 SWa と SWb は同時 ON しないでください。内部素子が焼損します。

9.外形図



10.お問合せ

お問合せは、最寄りの営業所へお願い致します。

シンフォニア テクノロジー 株式会社

東京本社 クラッチ・ブレーキ営業部

Tel.03-5473-1824 Fax.03-5473-1845

〒105-8564 東京都港区芝大門 1-1-30 芝 NBF タワー

大阪支社 クラッチ・ブレーキ営業部

Tel.06-6365-1922 Fax.06-6365-1968

〒530-0057 大阪市北区曽根崎 2-12-7 清和梅田ビル 13 階

名古屋支社 クラッチ・ブレーキ営業部

Tel.052-581-1395 Fax.052-581-2715

〒450-0002 名古屋市中村区名駅 3-15-1 名古屋ダイヤビル 2 号館

九州支店

Tel.092-441-2511 Fax.092-431-6773

〒812-0011 福岡市博多区博多駅前 2-1-1 福岡朝日ビル

東北営業所

Tel.022-262-4161 Fax.022-262-4165

〒980-0021 仙台市青葉区中央 2-11-19 仙南ビル

新潟営業所

Tel.025-367-0133 Fax.025-367-0135

〒950-0971 新潟市中央区近江 2-20-44 近江ビル

静岡営業所

Tel.054-254-5411 Fax.054-255-0732

〒420-0851 静岡市葵区黒金町 11-7 三井生命静岡駅前ビル 10F

北陸営業所

Tel.076-432-4551 Fax.076-442-2461

〒930-0004 富山市桜橋通り 1-18 北日本桜橋ビル

中国営業所

Tel.082-218-0211 Fax.082-218-0212

〒730-0032 広島市中区立町 2-25 IG 石田学園ビル

MEMO

お買い上げ日 年 月 日

この取扱説明書に記載している仕様及び寸法は、製品改良のため、予告なく変更することがあります。

シンフォニア テクノロジー 株式会社

クラッチ・ブレーキ営業部

2018年8月 第5版発行