

高さを抑え、省スペース化に貢献

企業環境ステートメント

ECOing™  
エコで行こう! エコへ移行!



# 低床長尺フィーダ

NEW

MDF-300-5

駆動部はトラフ下に  
収まるため

コンパクト化を実現

低床タイプのため

より自由な設備レイアウトが可能に

搬送部がトラフ形状のため

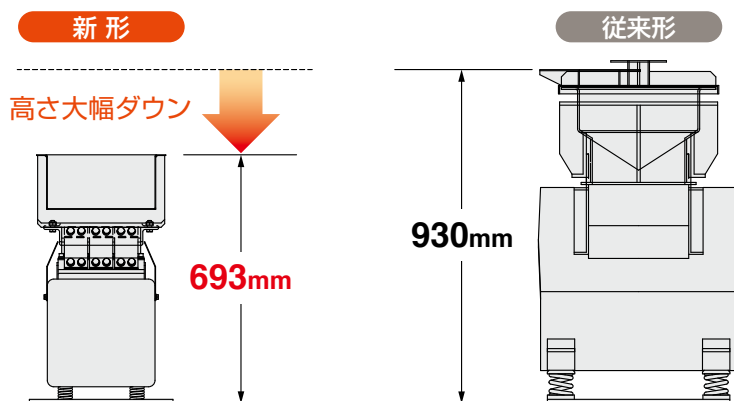
品種替え時の清掃も容易

異物混入の原因となる

ベルトやスクリュウ羽根等は無し



## 従来形との比較



\*高さ寸法はトラフ幅300×長5000mmの時

高さを抑えた低床形で、省スペース化を実現

響いてこそ技術  
**SINFONIA**

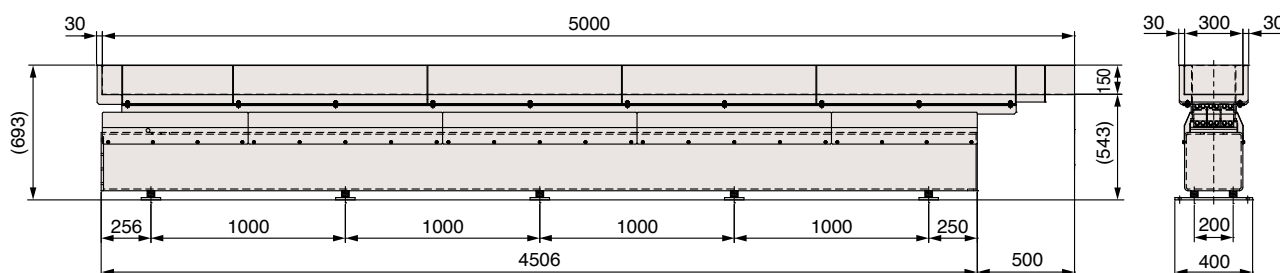
シンフォニアテクノロジー株式会社

## 仕様表

形式	振幅	振動数	電源電圧	制御器	使用環境
MDF-300-5	2.5mm	30Hz	200V/220V	C10-U15VFEF	5~40℃

## 外形寸法図

単位：mm



※トラフ寸法は都度設計により変更可能です（トラフ長さは最大5000mmとなります）。  
 ※蓋付構造も可能です。



シンフォニアテクノロジーでは「ECOing (エコイング)™ エコで行こう！ エコへ移行！」を環境ステートメントとして掲げ、温暖化防止と地球にやさしい循環型社会の創出を目指し、環境重視の技術開発と“ものづくり”を推進しています。



### シンフォニア テクノロジー 株式会社 振動機営業部

東京本社	☎03-5473-1835	☎03-5473-1847	☎105-8564	東京都港区芝大門 1-1-30 芝 NBF タワー
大阪支社	☎06-6365-1927	☎06-6365-1988	☎530-0057	大阪市北区曽根崎 2-12-7 清和梅田ビル 13 階
名古屋支社	☎052-581-9431	☎052-582-9667	☎450-0002	名古屋市中村区名駅 3-15-1 名古屋ダイヤビル 2 号館
九州支店	☎092-441-2511	☎092-431-6773	☎812-0011	福岡市博多区博多駅前 2-1-1 福岡朝日ビル
東北営業所	☎022-262-4161	☎022-262-4165	☎980-0021	仙台市青葉区中央 2-11-19 仙南ビル
千葉営業所	☎043-244-5691	☎043-244-5698	☎260-0028	千葉市中央区新町 18-12 第八東ビル
新潟営業所	☎025-367-0133	☎025-367-0135	☎950-0971	新潟市中央区近江 2-20-44 近江ビル 6F
北陸営業所	☎076-432-4551	☎076-442-2461	☎930-0004	富山市桜橋通り 1-18 北日本桜橋ビル
中国営業所	☎082-218-0211	☎082-218-0212	☎730-0032	広島市中区立町 2-25 IG 石田学園ビル 7F

代理店

コード

**N93-020**

●ご使用前には必ず各機種の取扱説明書をよくお読みください。

●本カタログの内容は、製品改良のために予告なく変更することがあります。

\* ホームページ <http://www.sinfo-t.jp>