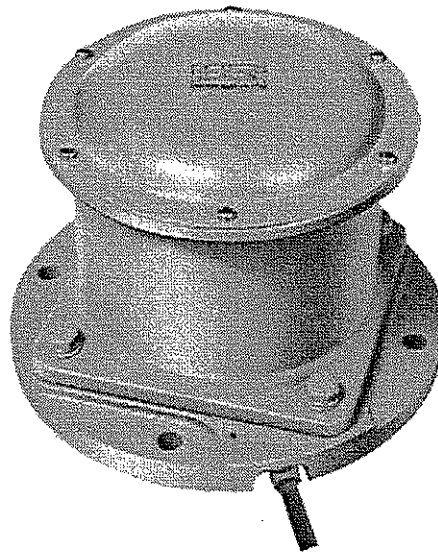


バイブレ-9

VG-60、VG-80

取扱説明書



このたびはバイブレ-タをお買上げいただき、誠にありがとうございます。
ございます。

正しい取扱いをしていただくために、ご使用前に、この説明
書をご一読いただきますようお願いいたします。

尚、ご使用中のメンテナンスにも利用出来ますので、いつで
もお読みいただけるよう大切に保存して下さい。

シンフォニア テクノロジー 株式会社
SINFONIA TECHNOLOGY CO., LTD. JAPAN

1. はじめに

バイブレータは、ホッパ、ビン、シュートなどに取付け、振動を利用して材料の閉塞を防ぎスムーズに流すために使用されます。

バイブレータの性能を充分発揮させ、事故を未然に防ぎ、長期間にわたって良好な運転を継続するためには、稼働後の保守・点検のみならず、取付から運転に至るまでの各段階での適切な取扱いが必要です。

2. 安全上のご注意

バイブレータをご使用（運搬、取付、運転、保守・点検等）になる前に、必ずこの取扱説明書及びその付属書類を全て熟読し、正しくご使用下さい。

お読みになった後は、お使いになる方が、いつでも見られる所に、必ず保管して下さい。

この取扱説明書では、安全上の注意事項のランクを「危険」と「注意」に区分して表示しています。



危険

取扱いを誤った場合に危険状態となり、死亡又は重傷を受ける可能性が想定される場合



注意

取扱いを誤った場合に危険状態となり、中程度の障害又は軽傷を受ける可能性が想定される場合、及び物的損害の発生が想定される場合

なお、「△注意」の項に記載した事項でも、状況によっては重大な結果に結びつく可能性があります。

いずれも重要な内容を記載していますので、必ず守って下さい。



| | |
|-------|--|
| 全 般 | <ul style="list-style-type: none">○ 制御器の絶縁抵抗試験・絶縁耐力試験は、行わないで下さい。 必要な場合は当社にご連絡下さい。 ——制御器内の弱電部品が破損するおそれがあります。○ お客様による製品の改造は、当社の責任範囲外ですので、責任はおりません。 |
| 取 付 | <ul style="list-style-type: none">○ バイブレータの周囲には、可燃物を絶対に置かないで下さい。 ——火災のおそれがあります。○ バイブレータの周囲には、通風を妨げるような障害物を置かないで下さい。 ——冷却が阻害され、異常加熱によって火傷、火災のおそれがあります。 |
| 配管・配線 | <ul style="list-style-type: none">○ 配管・配線は、電気設備技術基準にしたがって施工して下さい。 ——焼損や火災のおそれがあります。○ バイブレータの絶縁抵抗測定の際は、端子に触れないで下さい。 ——感電のおそれがあります。 |
| 運 転 | <ul style="list-style-type: none">○ 異常が発生した場合は、直ちに運転を停止し、電源スイッチを切ってください。 ——感電、けが、火災のおそれがあります。 |
| 保守・点検 | <ul style="list-style-type: none">○ バイブレータの絶縁抵抗測定の際は、端子に触れないで下さい。 ——感電のおそれがあります。○ バイブレータの修理、分解は必ず専門家が行って下さい。 ——感電、けが、火災のおそれがあります。 |

3. 構 造

VG形バイブレータは、振動する可動部とそれを支える固定ベース、それらを結合するゴムスプリングおよび円形の交流電磁石から構成されています。

本バイブレータは、交流半波の脈動電流に応じた電磁石の吸引力を加振源にし、ゴムスプリングと結合質量による共振現象を利用し、強力な振動を発生します。

また、固定ベースの中心には衝撃ゴム座が設けてあり、可動部の振動はこの衝撃ゴム座を衝撃することにより固定ベース側に効果的に伝達されます。

図6に、VG-60、VG-80形の構造図を示します。

4. バイブレータの取付

バイブレータの取付けに先立ち準備すべき取付ベースおよび各種取付例を図1、図2、図3、図4、図5に示します。

なお、バイブレータの適用基準を表2に示します。



| | |
|--------------|--|
| 全 般 | <ul style="list-style-type: none">○ 運搬、設置、配管・配線、運転・操作、保守・点検作業は、取扱説明書を熟読してから実施して下さい。 ――感電、けが、火災のおそれがあります。○ 活線状態では作業しないで下さい。必ず元電源スイッチを切って作業して下さい。 ――感電、火災のおそれがあります。○ 動く部分には接触物がないようにして下さい。 ――けがや破損などのおそれがあります。 |
| 取 付 | <ul style="list-style-type: none">○ 運搬・吊上げには、機器・部品の重量に見合った運搬・吊下器具を使用し、吊上げて下さい。 ――落下、転倒などにより手を挟まれるなどけがをするおそれがあります。○ アース端子は確実に接地して下さい。 ――感電、火災のおそれがあります。○ ボルトの締付けは、確実に行って下さい。 ――ボルトの締付け具合によっては、せん断・破損し落下、転倒などによりけがをするおそれがあります。必ず規定の締付けトルク・ボルト材料を使用し、ネジロック・スプリングワッシャなどで確実に緩み止めなどの処理を行って下さい。 |
| 配管・配線 | <ul style="list-style-type: none">○ バイブレータおよび制御器のアース端子は確実に接地して下さい。 ――感電、火災のおそれがあります。○ 使用する電線サイズは電流容量に合ったものをご使用下さい。 ――電流容量の少ない電線を使用しますと、絶縁皮膜が溶け絶縁不良となり感電・漏電のおそれがある他、火災の原因となることがあります。○ 電源ケーブルの結線は、制御器、端子箱内の結線図や取扱説明書によって実施して下さい。 ――配線を誤ると感電や火災のおそれがあります。○ 作業後は、端子カバーを元の位置に取付けて下さい。 ――感電のおそれがあります。 |
| 運 転 | <ul style="list-style-type: none">○ 運転中、振動体には接触しないで下さい。 ――挟まれたりして、けがをするおそれがあります。○ 停電した時は、必ず元電源スイッチを切って下さい。 ――停電復帰時に、バイブレータが急に作動して、落下物などにより挟まれけがをするおそれがあります。 |
| 保守・点検 | <ul style="list-style-type: none">○ 元電源スイッチを切って、テスターまたは検電器により電圧がないことを確認してから作業して下さい。 ――感電のおそれがあります。 |



- 1) バイブレータ取付時には、落下物がないよう十分注意を払って作業を行って下さい。
- 2) バイブレータ取付けボルトの締付けは、確実に行って下さい。
 ー ボルトの締付け具合によっては、せん断・破損し落下、転倒などにより **けが** をするおそれがあります。必ず規定の締付けトルク・ボルト材料を使用し、ネジロック・スプリングワッシャなどで確実に緩み止めなどの処理を行って下さい。

図1 バイブレータの取付ベース

バイブレータの取付けは、予め製作した取付ベースを、ホッパ・シュートなどの取付位置に溶接により取り付けてから、取り付けます。

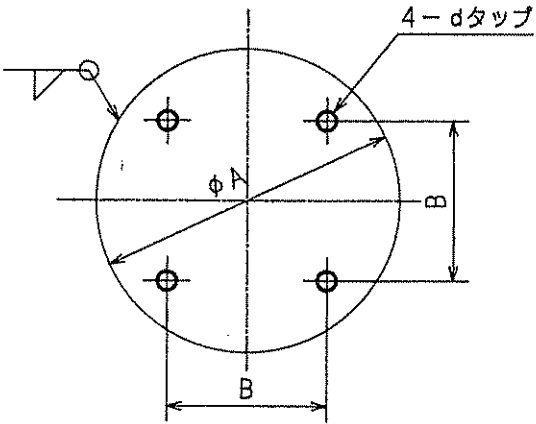


表1 取付ベース参考寸法表

単位：mm

| 形 式 | ベース板厚 | A | B | d | 適正締付トルク |
|-------|-------|-----|-----|-----|----------|
| VG-60 | 16 | 300 | 160 | M12 | 42.8 Nm |
| VG-80 | 22 | 350 | 195 | M16 | 107.8 Nm |

表2 バイブレータ適用基準

| ホッパ、シュート板厚 (mm) | | ホッパ容量 (TON) | バイブレータ形式 |
|-----------------|-----|-------------|----------|
| 標 準 | 最 大 | | |
| 4.5 | 6 | 3 | VG-60 |
| 6 | 9 | 20 | VG-80 |

(注) 板厚を基準に選定して下さい。

図2 円錐形ホツパへの取付

バイブレータの振動を最も良く内部に伝える形のホツパでその取付け位置は、ホツパの排出口から最上部までの $1/4$ あるいはそれ以下です。

扱いにくい材料の場合には、反対側の高さの異なる場所に、もう1台のバイブレータを取り付けます。

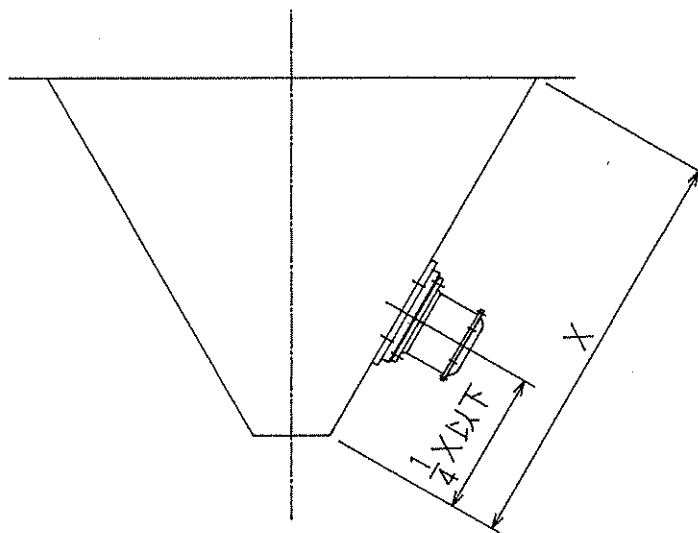


図3 角形ホツパへの取付

角形のホツパの場合には、その中の1面の中心線上、高さ $1/4$ あるいはそれより少し下に取り付けるだけで、他の3面も振動しますが、扱いにくい材料の場合には、もう1台のバイブレータを対向面の高さの異なる場所に取り付けます。

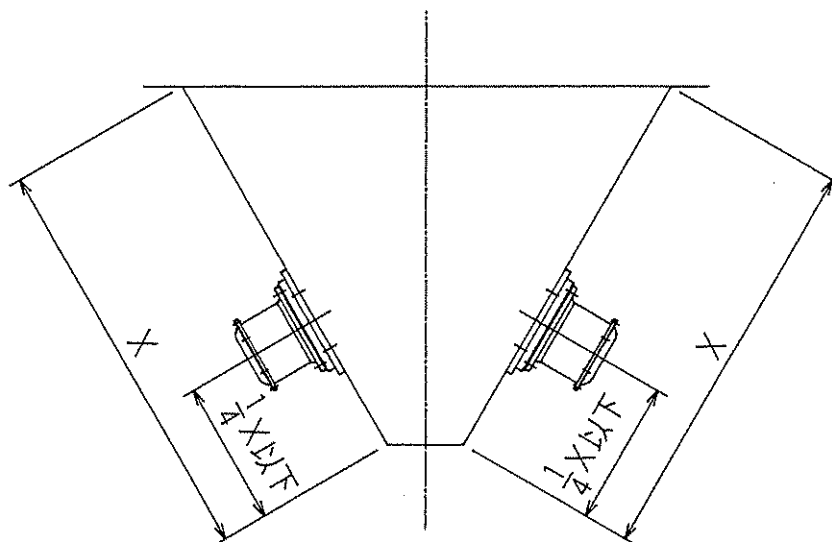


図4 コンクリートホッパなどへの取付

バイブレータはコンクリートホッパなど厚壁のホッパにも取り付けることができます。

この場合、ホッパ内面の傾斜部分に鋼板性振動板（幅約900mm、厚さ6～8mm）を取り付けて、材料がもれないように固定し、排出口から垂直壁までの約 $1/4$ の所に、バイブレータの入る穴をあけ取り付けます。

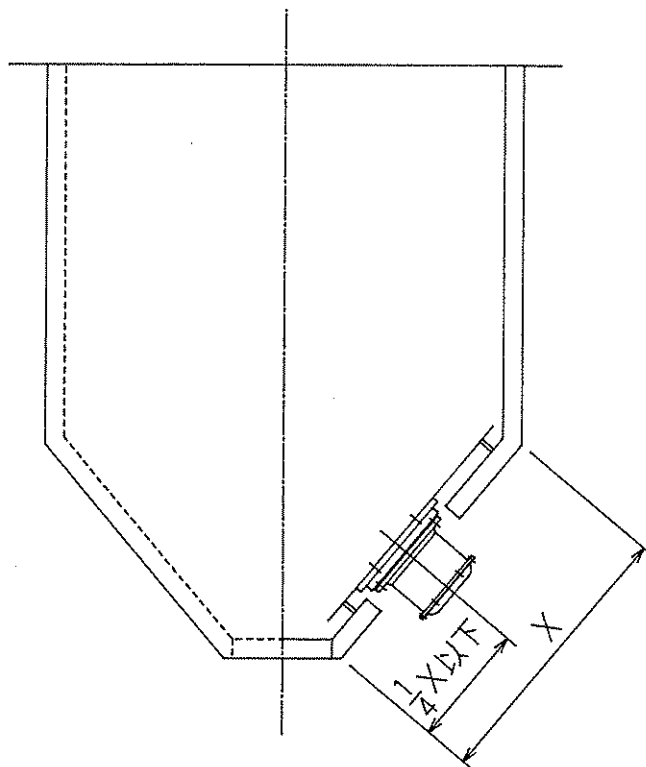


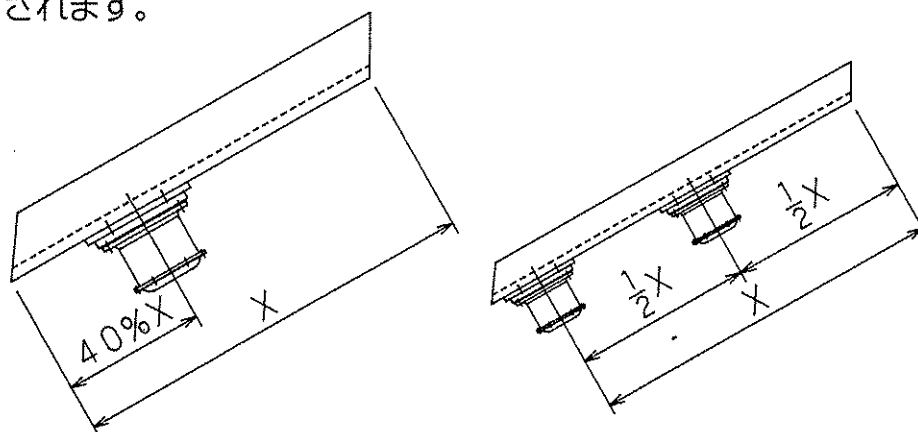
図5 傾斜シュートへの取付

傾斜がゆるやか過ぎて材料が流れにくいシュートに取り付けると非常に効果的です。

円筒状シュートの場合には、バイブレータを先ず平板に取り付け、それをUボルトで取り付けます。それによって取り付け位置の調整が簡単に行えます。

長いシュートの場合には、第1のバイブレータを排出口近くに取り付け、第2のバイブレータを第1のバイブレータとシュート上端との中間に取り付けます。

バイブレータの大きさは、シュートの大きさや形・傾斜の度合・材料などによって左右されます。



5. 制御器の取付

バイブレータの振動の及ばない所で湿気や熱気の少ない位置に取り付けて下さい。
制御器の取扱については、制御器の取扱説明書をご参照願います。

⚠ 危険

- 1) 制御器の取付時には、落下物がないよう十分注意を払って作業を行って下さい。
- 2) 制御器取付けボルトの締付けは、確実に行って下さい。
——ボルトの締付け具合によっては、せん断・破損し落下、転倒などにより感電・**けが**をするおそれがあります。必ず規定の締付けトルク・ボルト材料を使用し、ネジロック・スプリングワッシャなどで確実に緩み止めなどの処理を行って下さい。

6. 結 線

バイブレータのケーブルを制御器の負荷側端子 (OUT) に接続し、制御器の電源側端子 (IN) に商用交流電源を接続して下さい。

⚠ 危険

- 1) 元電源スイッチを切って、テスターまたは検電器により電圧がないことを確認してから作業して下さい。
——感電のおそれがあります。
- 2) 電源ケーブルとの結線は、制御器、端子箱内の結線図や取扱説明書によって実施して下さい。
——配線を誤ると感電や火災のおそれがあります。
- 3) 結線のネジ締付けは、確実に行って下さい。
——接触不良により、動作不良・発熱・火災のおそれがあります。
- 4) 作業後は、端子台のカバーを元の位置に取付けて下さい。
——感電のおそれがあります。
- 5) バイブレータのケーブルは十分余裕をもたせ、他の構造物に接触しないよう結線して下さい。
——感電や火災のおそれがあります。

注 意： 使用される交流電源は、バイブレータまたは制御器の銘板記載の仕様でご使用願います。

バイブレータは、周波数の異なる交流電源および直流電源では振動しません。

7. 試運転・調整

工場出荷の際、バイブレータが取付状態で最大能力を発揮するように調整してあります。

⚠ 注意

- 1) 運転を始める前に、バイブレータおよび制御器が銘板記載の電源電圧、周波数の交流電源に接続されているか、確認して下さい。
- 2) 運転操作は制御器により行って下さい。
尚、電源投入前には必ず振動部分に接触物がないか、配線部に露出部分がないか、もう一度点検確認してから電源投入を行って下さい。

制御器のスイッチを「ON」にして、制御器の調整ツマミを所要の振動力になるまで廻して下さい。

8. 運転、停止

制御器スイッチの「ON」、「OFF」により運転・停止を行います。

注 意： ホッパにバイブレータをご使用になるときは、ホッパの排出口が開いている時だけ運転して下さい。
もしホッパの排出口が閉じている時に運転しますと中の材料が固まる可能性があります。

9. 保守点検

バイブレータは振動を発生する装置ですから、ボルト類に緩みを生じますと、局部振動が発生し、故障の原因になりますので、次の点検を定期的の実施して下さい。

ボルトが緩んでいないか。緩んでいたら締め直して下さい。

10. 故障点検

万一バイブレータが満足に振動しない時は次の点検により、部品交換・ネジの増し締めなどを行って下さい。

⚠ 危険

- 元電源スイッチを切って、テスターまたは検電器により電圧がないことを確認してから作業して下さい。
――感電のおそれがあります。

カバー②とゴム支持円筒③を外して内部を点検して下さい。

なお、VG形バイブレータで取り外しできるのは、カバー②とゴム支持円筒③だけです。

- (1) ゴムスプリングが損傷していないか。
- (2) コイルまたはケーブルの断線または接触不良はないか。
- (3) ネジ類は緩んでいないか。
- (4) 衝撃ゴム座が破損したり、外れたりしていないか。
- (5) 制御器のヒューズが切れていないか。
- (6) 接続端子のネジの緩みはないか。

注 意：もしゴムスプリング、衝撃ゴム座、コイルおよび電磁石コアが損傷している場合は、弊社にご連絡下さい。



○ 作業後は、バイブレータのカバー、制御器のカバーなどを元の位置に取付けて下さい。
——感電のおそれがあります。

11. 標準仕様

| 形式 | 電圧 (V) | 周波数 (Hz) | 振動数 (Hz) | 衝撃力 (N) | 電流 (A) | 質量 (kg) | 取付ボルトサイズ/本数 | 適用制御器 (形式) |
|-------|---------|----------|----------|---------|--------|---------|-------------|------------|
| VG-60 | 200/220 | 50/60 | 50/60 | 2940 | 1.8 | 20 | M12/4本 | C4-5B |
| VG-80 | 200/220 | 50/60 | 50/60 | 5880 | 3 | 35 | M16/4本 | C4-5B |

(注) 1) 絶縁階級：B種

2) ケーブル：VG-60/2RNCT、2芯、0.75mm² (外径φ 9.8mm)
VG-80/2RNCT、2芯、1.25mm² (外径φ10.6mm)

3) 使用温度範囲は、-15℃～60℃です。

12. 保証

1) 保証期間は製品納入より1年と致します。
但し、下記の項目は、保証外とさせていただきます。

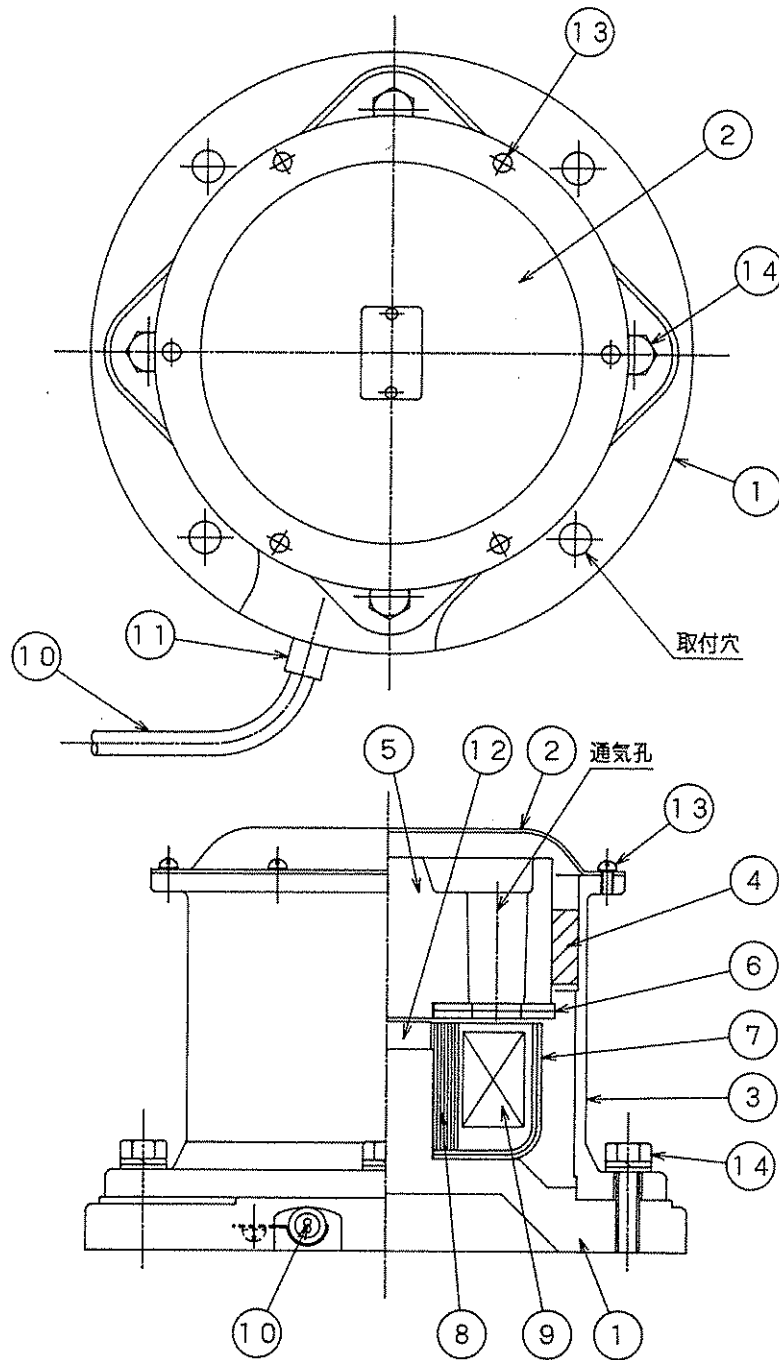
○取扱説明書に基づかない使用方法による損傷

なお、弊社に連絡なしに改造されたバイブレータの性能につきましては責任をおいかねますので予めご了承願います。

2) 有償修理の場合は、別途打合によりご請求致します。

☆ 本説明書は、機能向上のために予告なく変更することがあります。

図6 VG-60、VG-80 構造図



VG-60、VG-80 部品表

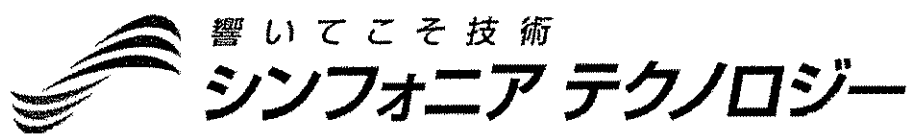
| 部番 | 部品名称 | 部番 | 部品名称 |
|----|------------|----|-------------|
| 1 | 固定ベース | 8 | 固定ベース側巻コア |
| 2 | カバー | 9 | コイル |
| 3 | ゴム支持円筒 | 10 | ケーブル |
| 4 | ゴムスプリング | 11 | リード線用ゴムスリーブ |
| 5 | 可動質量 | 12 | 衝撃ゴム座 |
| 6 | 可動側コア | 13 | カバー取付ボルト |
| 7 | 固定ベース側腕状コア | 14 | ゴム支持円筒取付ボルト |

—アフターサービスについて—

振動機器は、厳重な品質管理のもとに自信をもって、お客様にお届けいたしておりますが、万一不都合な点がございましたら、お買い求めになった特約店または当社営業課、営業所までご連絡いただければ責任をもってご便宜をお取計らい致します。

(ご注意)

- ① 本書の内容については、将来予告なしに変更することがあります。
- ② 本書の内容の一部または全部を無断転載することは固くお断りいたします。



シンフォニアテクノロジー株式会社 振動機営業部

| | | |
|-------|-----------------|---------------|
| 東京本社 | — ☎03-5473-1835 | ☎03-5473-1847 |
| 大阪支社 | — ☎06-6203-2246 | ☎06-6222-0300 |
| 名古屋支社 | — ☎052-581-9431 | ☎052-582-9667 |
| 九州支店 | — ☎092-441-2511 | ☎092-431-6773 |
| 東北営業所 | — ☎022-262-4161 | ☎022-262-4165 |
| 新潟営業所 | — ☎025-247-0386 | ☎025-243-5670 |
| 北陸営業所 | — ☎0764-32-4551 | ☎0764-42-2461 |
| 中国営業所 | — ☎082-228-0371 | ☎082-228-0376 |

1-362