

世界初! レシプロモータ採用 アクティブ制振装置 RAMD

RECIPRO ACTIVE MASS DAMPER



振動の収束時間を $\frac{1}{20}$ ※に短縮!
どんな機器にも後付け可能!

※取り付ける対象機器により収束時間は異なります。

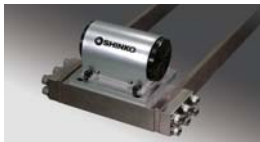
特長

- コントローラによる簡単な調整で、様々な機器に対応
- 共振している機器の振動を低減
- 既設の機器に取付可能
- 低発塵、低メカロスでクリーン環境に適用可能

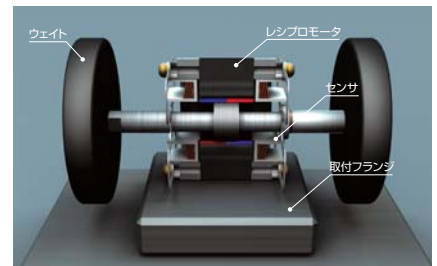
効果

- 架台、アームなどの振動抑制、低減
- 位置決め整定時間の短縮

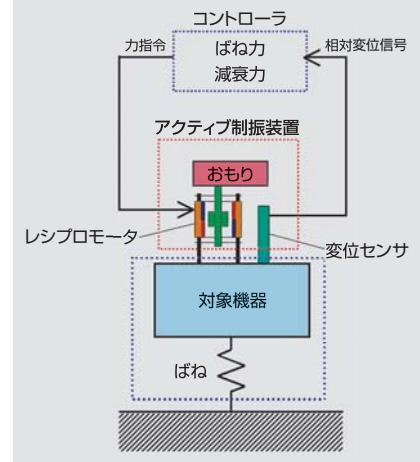
適用装置例



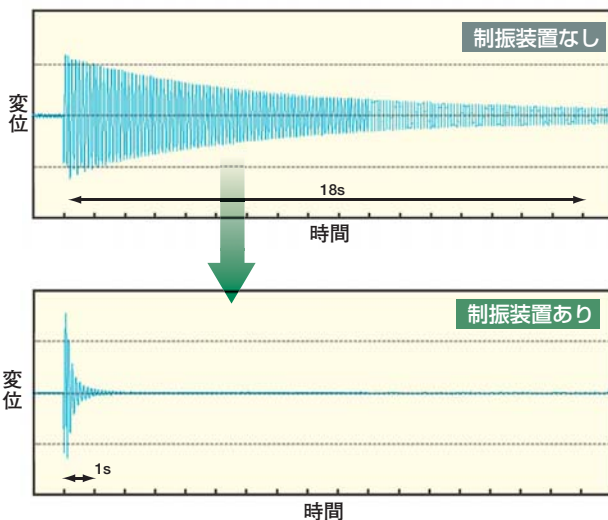
ロボット、マウンタ、半導体製造装置、
検査装置、搬送装置、プラント配管など



アクティブ制振装置の構成



制振効果例(対象機器の振動波形)



本体仕様

		VR040	VR088	
質量	固定部	0.7kg	2.3kg	
	可動部 (ウェイトの個数で調整)	ウェイト数 2	0.65kg	2.37kg
		ウェイト数 1	0.40kg	1.32kg
		なし	0.15kg	0.27kg
定格推力		7.3N	75N	

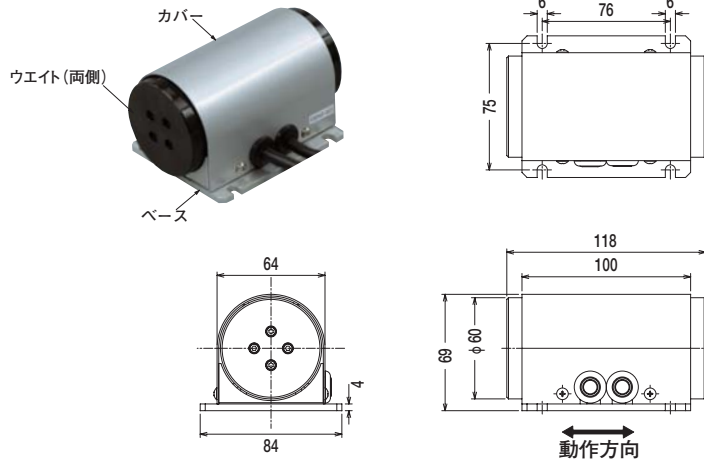
コントローラ仕様 (VR040、VR088共通)

質量	1.2Kg
入力電圧	単相 100V±10%
	周波数 50/60Hz
制振モード	スカイフックダンパモード、動吸振機モード、フードダンパモード

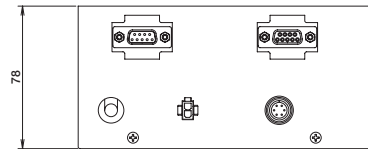
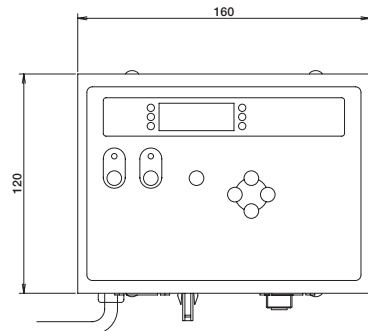
シンフォニア テクノロジー 株式会社

2009年4月、(旧) 神鋼電機から社名変更いたしました。
本カタログには旧社名のロゴマーク等が含まれている場合がございますが、ご了承ください。

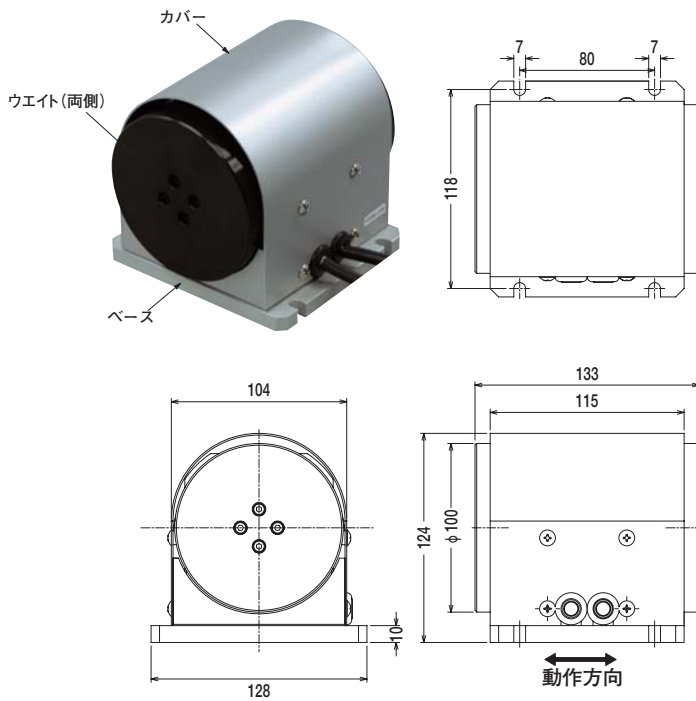
VR040



コントローラ
(VR040、VR088共通)



VR088



RAMD
RECIPRO ACTIVE MASS DAMPER は、現在商標登録申請中です。

2009年4月、(旧)神鋼電機から社名変更いたしました。



シンフォニアテクノロジー株式会社
レシプロモータ営業部

東京本社 — ☎03-5473-1813 ☎03-5473-1845 — ☎105-8564 東京都港区芝大門1-1-30 芝NBFタワー

コード
N76-430

●本カタログの内容は、製品改良のために予告なく変更することがあります。
*ホームページアドレス <http://www.sinfo-t.jp>