

NEW バッテリ消費を大幅に削減

ワンショットクラッチ／ブレーキ

ON/OFFは瞬時の通電だけ

最大 **99%** 以上
電力カット!

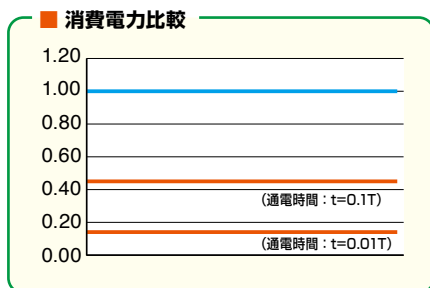
※使用条件により異なります。



写真はワンショットクラッチ

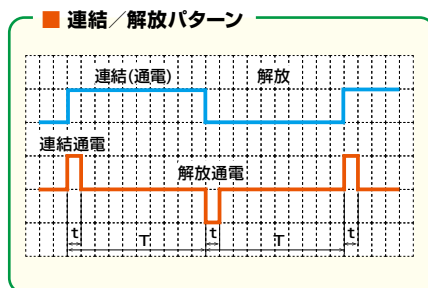
消費電力大幅カット

連結時(ブレーキは制動時)、解放時ともに通電不要のため、消費電力を大幅に削減。



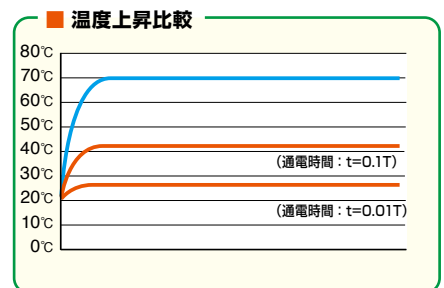
安定したトルク伝達が可能

通電後すぐに無通電状態の連結、解放運転となるため、乱れない安定したトルクの伝達が可能。



連結中のコイル発熱無し

クラッチ連結時(ブレーキは保持時)、解放時ともに通電しない状態を維持。そのため、発熱のない安定した運転を実現。



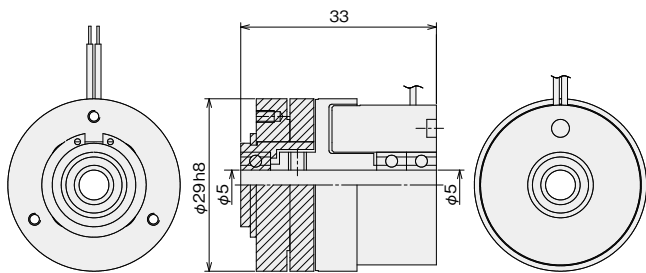
ワンショットクラッチ／ブレーキ
通常クラッチ／ブレーキ

外形図

ワンショットクラッチ

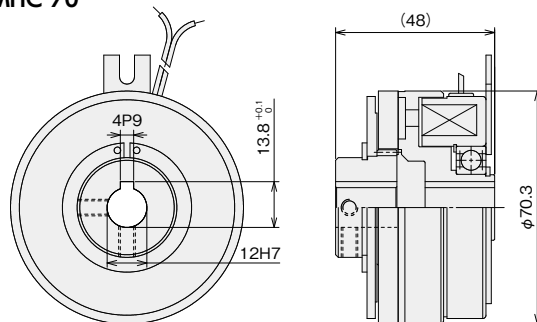
単位: mm

■ MHC-30



形式	MHC-30
静摩擦トルク	0.15Nm以上
定格電圧	DC12V
使用温度範囲	0~40℃
消費電力(at20℃)	2.8W

■ MHC-70

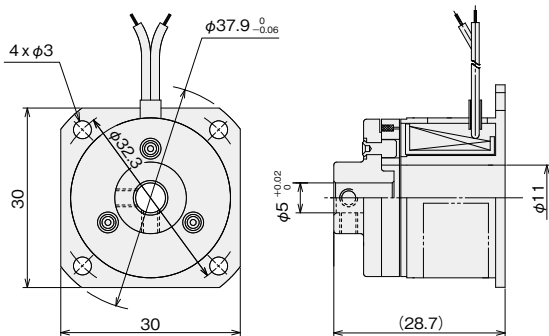


形式	MHC-70
静摩擦トルク	5Nm以上
定格電圧	DC12V
使用温度範囲	0~40℃
消費電力(at20℃)	16W

ワンショットブレーキ

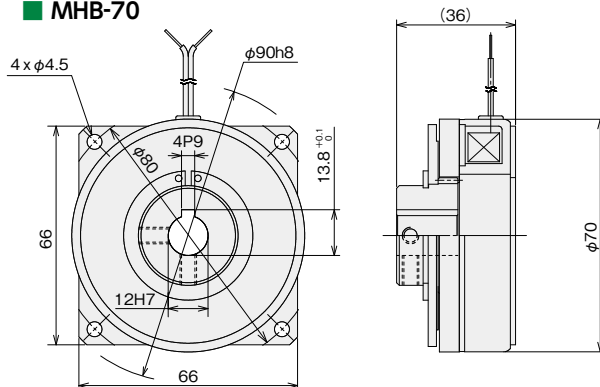
単位: mm

■ MHB-30



形式	MHB-30
静摩擦トルク	0.15Nm以上
定格電圧	DC12V
使用温度範囲	0~40℃
消費電力(at20℃)	2.8W*

■ MHB-70



形式	MHB-70
静摩擦トルク	5Nm以上
定格電圧	DC12V
使用温度範囲	0~40℃
消費電力(at20℃)	10W*

*消費電力は電源容量を決めるための参考値です。電源容量はこの値の130%以上として下さい。



シンフォニアテクノロジーでは「ECOing (エコイング)™ エコで行こう! エコへ移行!」を環境ステートメントとして掲げ、温暖化防止と地球にやさしい循環型社会の創出を目指し、環境重視の技術開発と“ものづくり”を推進しています。

(旧) 神鋼電機 から社名変更いたしました。



シンフォニアテクノロジー株式会社
クラッチ・ブレーキ営業部

東京本社 — ☎03-5473-1824 ☎03-5473-1845 — ☎105-8564 東京都港区芝大門1-1-30 芝NBFタワー
 大阪支社 — ☎06-6365-1922 ☎06-6365-1968 — ☎530-0057 大阪市北区曽根崎2-12-7 清和梅田ビル13階
 名古屋支社 — ☎052-581-1395 ☎052-581-2715 — ☎450-0002 名古屋市中村区名駅3-15-1 名古屋ダイヤビル2号館
 支店 — 九州☎092-441-2511
 営業所 — 東北☎022-262-4161 新潟☎025-367-0133 静岡☎054-254-5411 中国☎082-218-0211

代理店

コード

N70-150

●本カタログの内容は、製品改良のために予告なく変更することがあります。