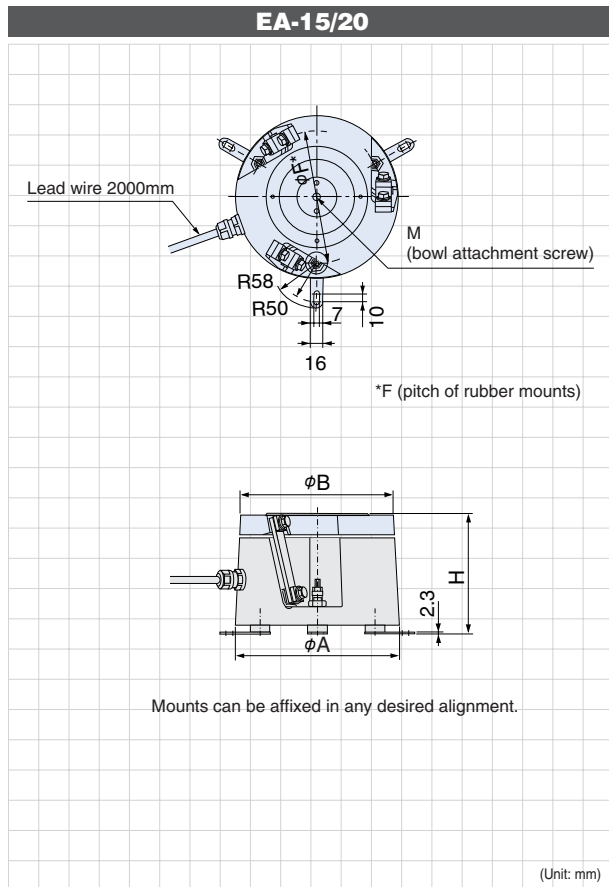
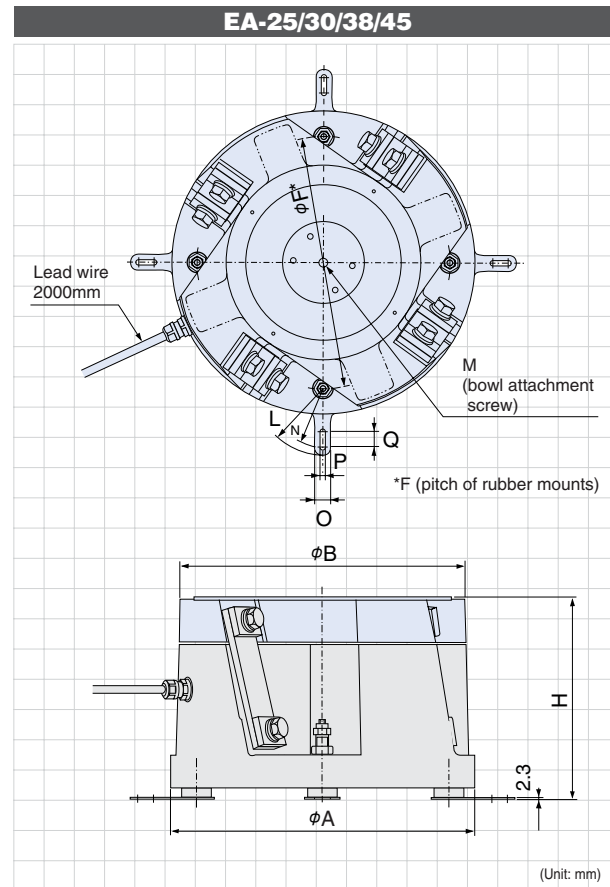


Dimension EA/ER series



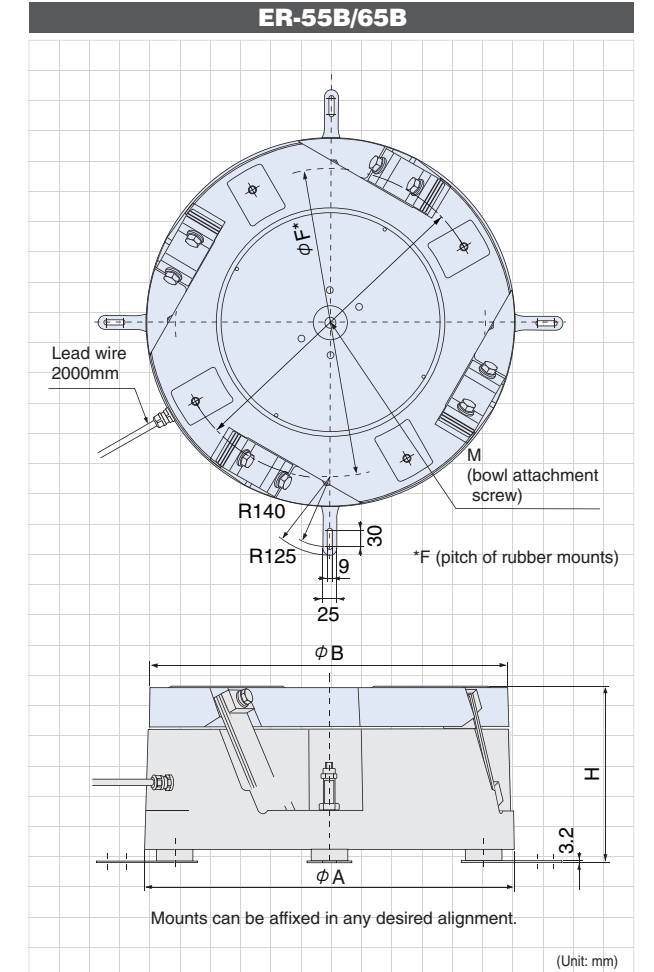
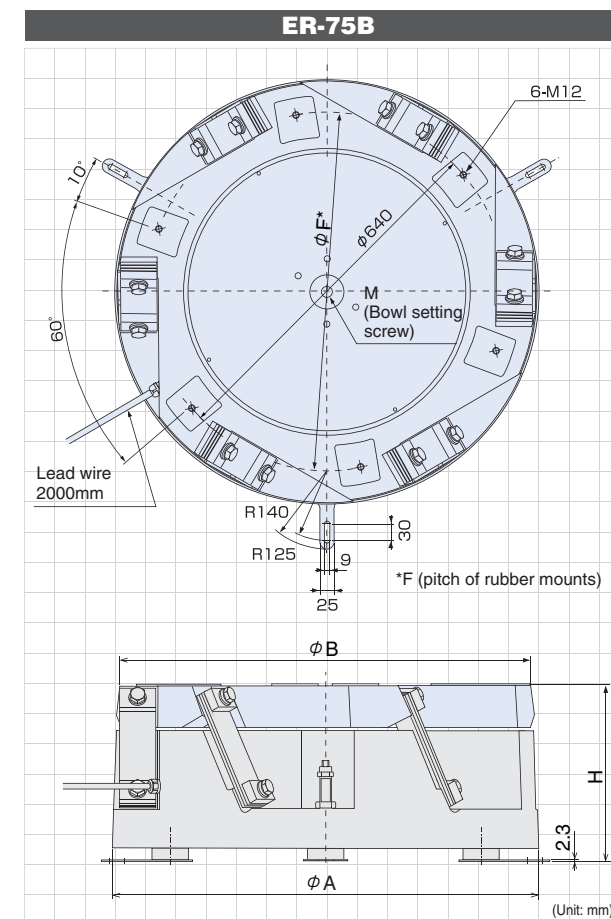
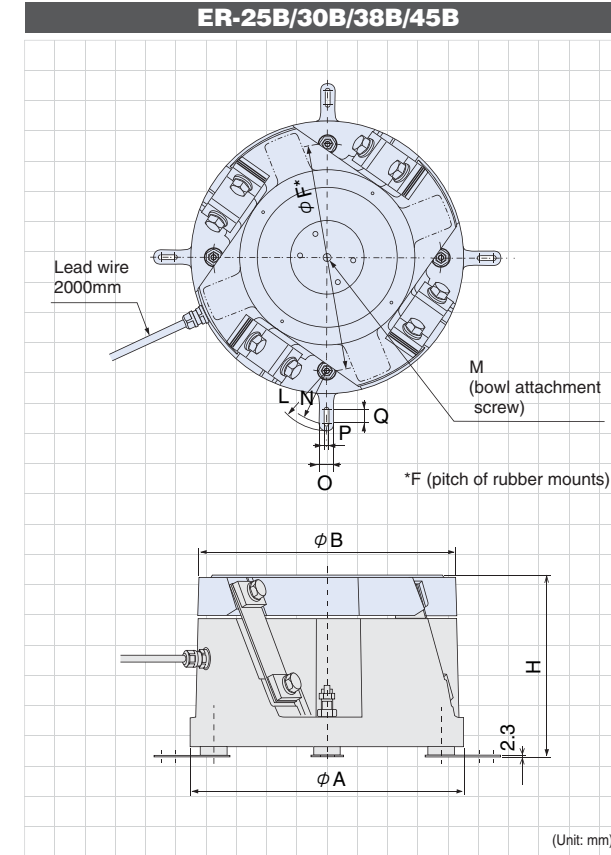
Unit: mm

Model	H	ϕA	ϕB	M	ϕF
EA-15	130-133-136	165	150	M8	130
EA-20	152-155-158	210	200	M10	170



Unit: mm

Model	H	ϕA	ϕB	M	ϕF	L	N	O	P	Q
EA-25	187-190-193	260	250	M12	216	58	50	16	7	10
EA-30	215-220-225	310	300	M12	252	85	75	20	7	20
EA-38	255-260-265	390	375	M16	324	85	75	20	7	20
EA-45	275-280-285	460	450	M16	390	85	75	20	7	20



Unit: mm

Model	H	ϕA	ϕB	M	ϕF	L	N	O	P	Q
ER-25B	194-198-202	260	250	M12	216	58	50	16	7	10
ER-30B	218-225-232	310	300	M12	252	85	75	20	7	20
ER-38B	257-264-271	390	375	M16	324	85	75	20	7	20
ER-45B	280-286-292	460	450	M16	390	85	75	20	7	20

Unit: mm

Model	H	ϕA	ϕB	M	ϕF
ER-55B	312-321-330	560	550	M20	450
ER-65B	312-321-330	660	650	M20	550
ER-75B	312-321-330	760	750	M20	640