


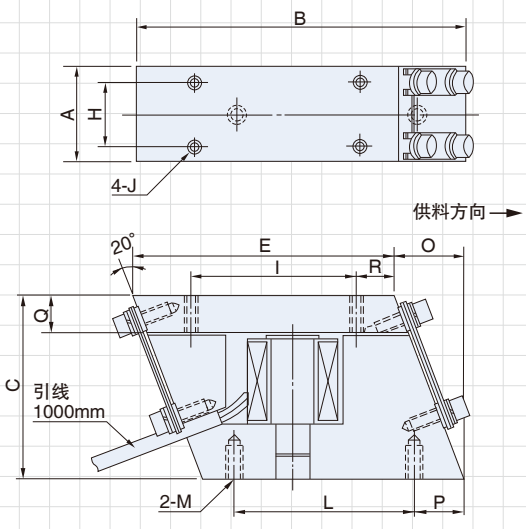
# LF系列—直接放置型

## 简洁、紧凑。实现了搬运各种不同的微型及精密部件

该系列应用简洁、紧凑的小型，电磁驱动单元，实现了稳定搬运一般的微型及精密部件。采用全波驱动方式实现了对于一般微型小容量工件的极佳搬运。



### LF-02/04 外形尺寸图



### 特 长

- **广泛对应微小、精密工件**  
可以广泛地对应一般微小、精密工件。
- **简便而且成本低**  
可以轻便地使用于小容量的工件，成本低。
- **实现了理想的装置设置**  
由于采用了小型设计，所以可以进行理想的装置设置。

### 规 格

型 号	额定电压 (V)	额定电流 (A)	振动范围 (Hz)	净重 (kg)	标准型适用控制器
LF-02	100/110	0.12	100-180	0.42	C10-1VF/1VFEEF
LF-04	100/110	0.22	100-180	0.95	

※使用C4-5B时

### 尺寸表

型 号	A	B	C	E	H	I	J	L	M	O	P	Q	R
LF-02	22	约81	44.3	65	15	40	M3	40	M4	16	15	9	10
LF-04	32	约101	57.3	80	20	50	M4	55	M5	21	15	12	12

单位: mm

### 滑槽规格

适用直线供料机	最大长度	最大宽度	净重 (kg)
LF-02	200	20	0.2
LF-04	300	30	0.4

单位: mm