

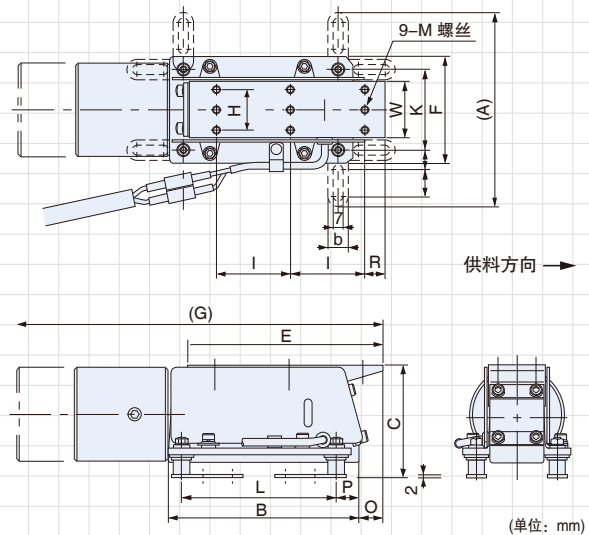
# LFG系列-橡胶垫防振型

## 滑槽的适用范围广泛，实现了最佳搬运

标准配备了变频控制器，不需要进行板弹簧调整和芯间隔调整。安装和定位都变得简单，飞跃性地实现了使用简便化，而且通过调整后部平衡块的位置，谁都可以简单地调整搬运不均。并且横向摇晃少，几乎不发生与零件供料机之间的振动干涉。因此容易与零件供料机进行组合，实现了稳定的搬运。有3种系列，能满足所有组合条件。可以相应工件的大小、形状进行选择。



LFG-400/550/700 外形尺寸图



(单位: mm)

### 特长

- 简单地实现了保持均等的振动  
由于最大滑槽重量和最大悬臂长度大，适用范围广泛。并且可以通过后部平衡块的位置进行调整，谁都可以简单地调整搬运不均。
- 节能型  
与本公司以前的装置相比，实现了1/2以下的节能化。

### 规格

型号	LFG-400	LFG-550	LFG-700	
额定电压	V	200		
额定电流	A	0.08	0.15	0.2
振动频率	Hz	80~110	75~100	65~90
驱动部分净重	kg	4.3	8.5	14.0
板弹簧角度	度	15		
最大振幅	mm	0.65	0.75	0.9
适用控制器	AC200V	C10-1VF		
	AC100V	C10-1VF + C10-TR		

### 尺寸表

型号	A	B	C	E	F	G	H	I	K	L	M	O	P	R	W	b	i	n
LFG-400	145	142	84	145	80	230~270	28	55	60	115	6	18	17	15	42	15	20	15
LFG-550	181	202	104	200	100	315~375	38	75	75	165	6	21	22	20	52	20	25	17.5
LFG-700	191	257	114	250	110	400~460	46	90	85	215	6	22	27	25	61	20	25	17.5

单位: mm

### 滑槽规格及悬臂

型号	最大长度	最大宽度	最小厚度	重量范围 (kg)	基准位置 (滑槽全长最大时)				
					L1	L2	L3	L4	L5
LFG-400	400	50	10	0.8~2.0	105	150	20	145	18
LFG-550	550	65	14	1.4~3.5	140	210	25	200	21
LFG-700	700	75	16	2.2~5.5	180	270	30	250	22

单位: mm

### LFG系列

