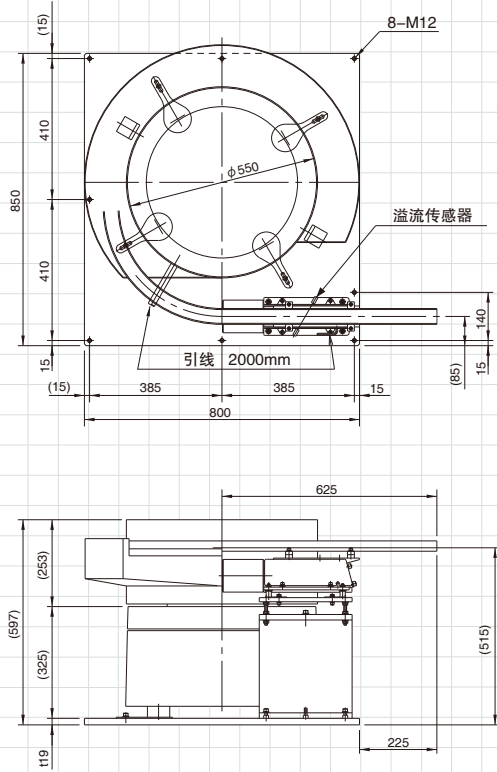
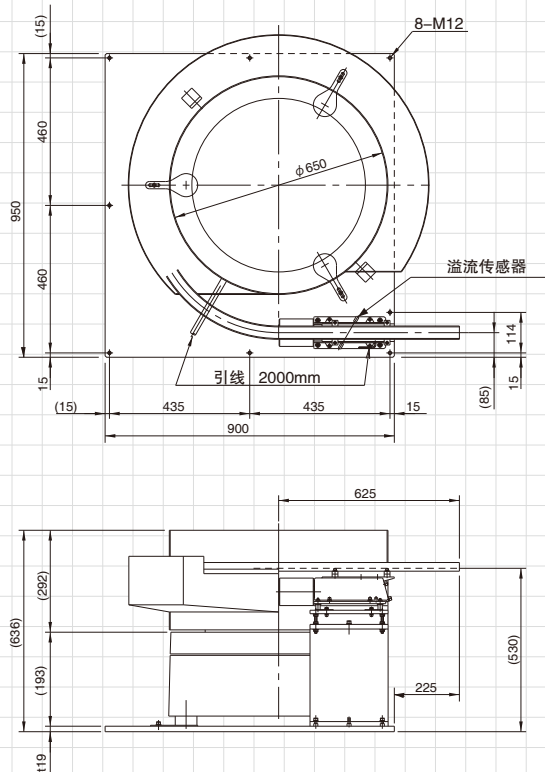


# ER系列直线供料机组合

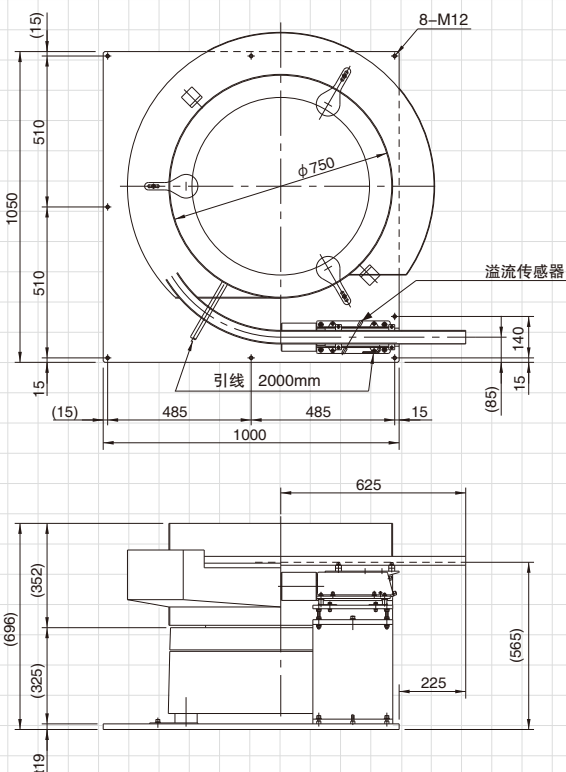
11 ER-55B+LFG-700



12 ER-65B+LFG-700



13 ER-75B+LFG-700



零件供料机	直线供料机型号					
	板弹簧防振型			橡胶防振型		
	LFB-300	LFB-400	LFB-550	LFG-400	LFG-550	LFG-700
EA/DMS15	1					
EA/DMS-20	2					
EA/ER/DMS-25		3		4		
EA/ER/DMS-30		5		6		
EA/ER/DMS-38			7		8	
EA/ER/DMS-45			9		10	
ER-55B						11
ER-65B						12
ER-75B						13

备注：  
以上图示均为直壁Bowl，然而组合中也可能具有轨迹步进型Bowl。（两种类型Bowl，除料钵直径和滑槽出口高度外，其他所有尺寸均相同）。不同工件之间可以具有广泛的组合。我们很高兴满足客户的个性化需求。

(单位: mm)