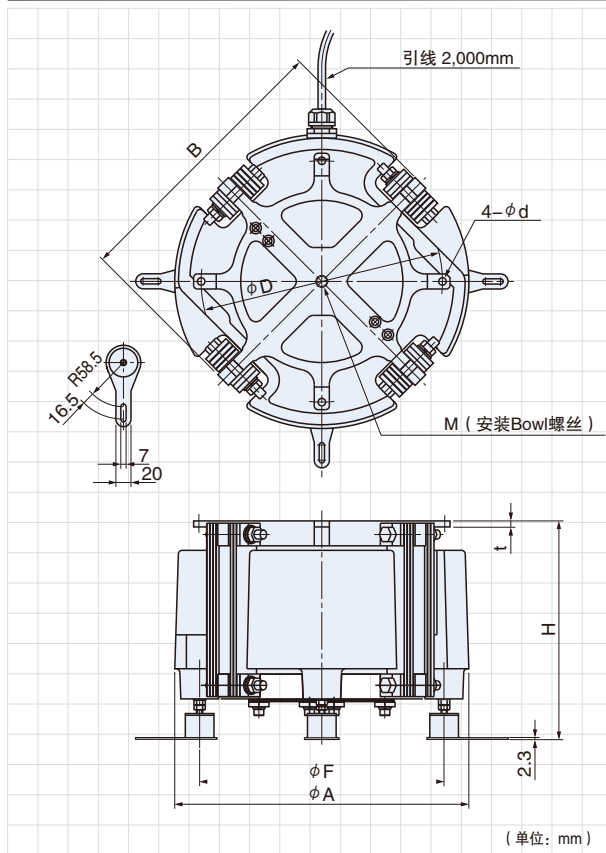


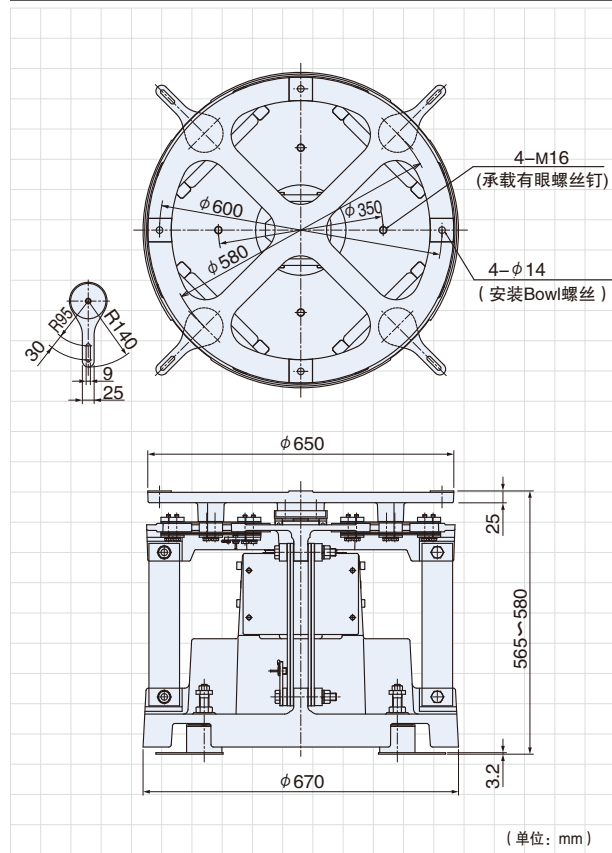
# DM系列 驱动部分

仅能与DM系列Bowl一同使用（见第5页）

DM-30C~45C 外形尺寸图



DM-65C 外形尺寸图



## 驱动部分规格

型号	DM-30C	DM-38C	DM-45C	DM-65C		
驱动部分外径	mm	$\phi 310$	$\phi 390$	$\phi 460$	$\phi 670$	
驱动部分高度	mm	285~295	290~300	360~370	565~580	
驱动部分净重	kg	55	80	140	320	
额定电压	V	200				
额定电流	A	水平	2.0	2.0	4.0	4.0
		垂直	0.8	0.8	2.0	2.0
振动频率	Hz	70~110			30~40	
未加工Bowl直径 (圆筒)	mm	$\phi 300$	$\phi 375$	$\phi 450$	$\phi 650$	
最大Bowl直径 (圆筒)	mm	$\phi 500$	$\phi 600$	$\phi 700$	$\phi 1000$	
最大振幅 (未加工圆筒Bowl外围)	mm	水平	1.8		2.0	4.0
		垂直	0.3			1.0
最大装载净重 (工件+Bowl的净重)	kg	9.2	17.0	27.5	70.0	
引线					1.25mm <sup>2</sup> x5芯	
适用控制器					C10-4DM	

## 尺寸表

型号	H	$\phi A$	B	M	$\phi D$	$\phi d$	t	$\phi F$
DM-30C	285~295	310	290	M12	270	10	8	252
DM-38C	290~300	390	370	M16	320	10	8	324
DM-45C	360~370	460	440	M16	365	12	10	390

单位: mm