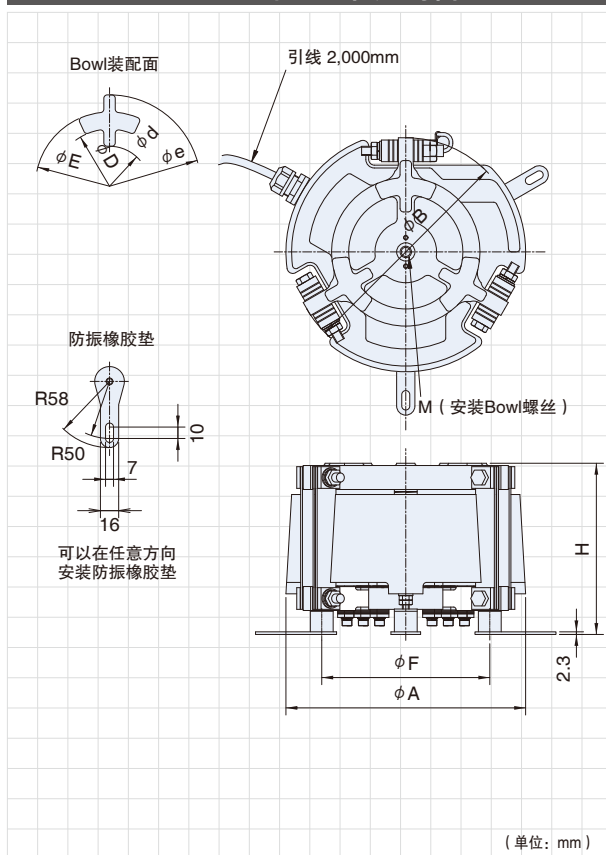


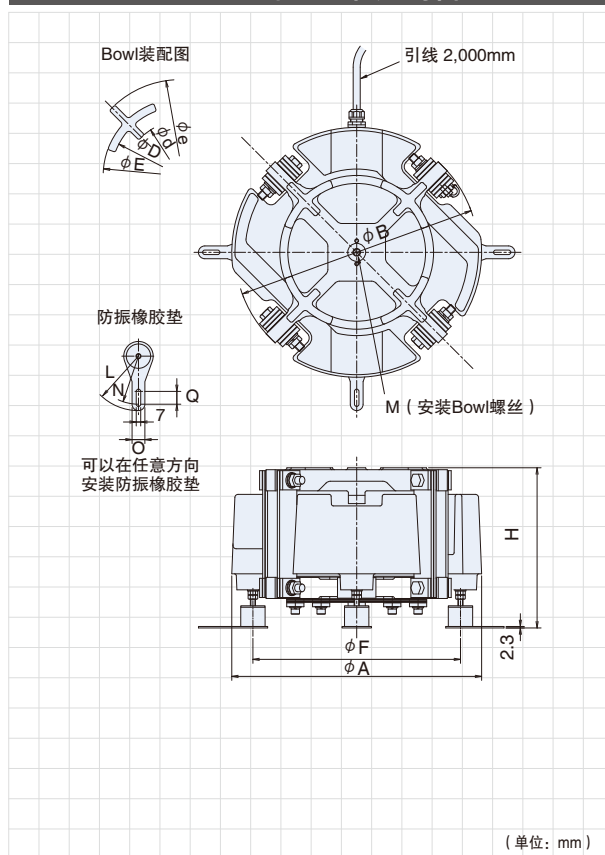
# DMS系列 驱动部分

为EA, ER和DMS系列设计的Bowl (见11到12页)

DMS-15C/20C 外形尺寸图



DMS-25C/45C 外形尺寸图



## 驱动部分规格

型号		DMS-15C	DMS-20C	DMS-25C	DMS-30C	DMS-38C	DMS-45C
驱动部分外径	mm	$\phi 160$	$\phi 210$	$\phi 260$	$\phi 310$	$\phi 390$	$\phi 460$
驱动部分高度	mm	130	150	185	220	250	265
驱动部分净重	kg	7	14	25	40	70	110
额定电压	V	200					
额定电流	A	水平	0.15	0.25	0.6	2.0	2.0
	垂直	0.15	0.25	0.3	0.8	0.8	2.0
振动频率	Hz	100~180			70~110		
未加工Bowl直径(圆筒)	mm	$\phi 150$	$\phi 200$	$\phi 250$	$\phi 300$	$\phi 375$	$\phi 450$
最大Bowl直径(圆筒)	mm	$\phi 250$	$\phi 320$	$\phi 400$	$\phi 500$	$\phi 600$	$\phi 700$
最大振幅 (未加工圆筒Bowl外围)	mm	水平	0.6		1.0		
	垂直	0.13		0.3			
最大装载净重(工件+Bowl的净重)	kg	2.3	4	8	12.5	17	26
引线		5x0.5mm <sup>2</sup> 芯			5x0.75mm <sup>2</sup> 芯		
适用控制器		C10-4DM					

## 尺寸表

型号	H	$\phi A$	$\phi B$	M	$\phi D$	$\phi E$	$\phi F$	$\phi d$	$\phi e$
DMS-15C	127~130~133	160	150	M8	72	94	130	50	120
DMS-20C	147~150~153	210	200	M10	100	130	170	70	160

型号	H	$\phi A$	$\phi B$	M	$\phi F$	L	N	O	Q	$\phi D$	$\phi E$	$\phi d$	$\phi e$
DMS-25C	182~185~188	260	250	M12	216	58	50	16	10	140	160	100	200
DMS-30C	215~220~225	310	300	M12	252	85	75	20	20	172	192	140	240
DMS-38C	245~250~255	390	380	M16	324	85	75	20	20	215	240	170	300
DMS-45C	260~265~270	460	450	M16	390	85	75	20	20	270	300	210	350

单位: mm