

取扱説明書

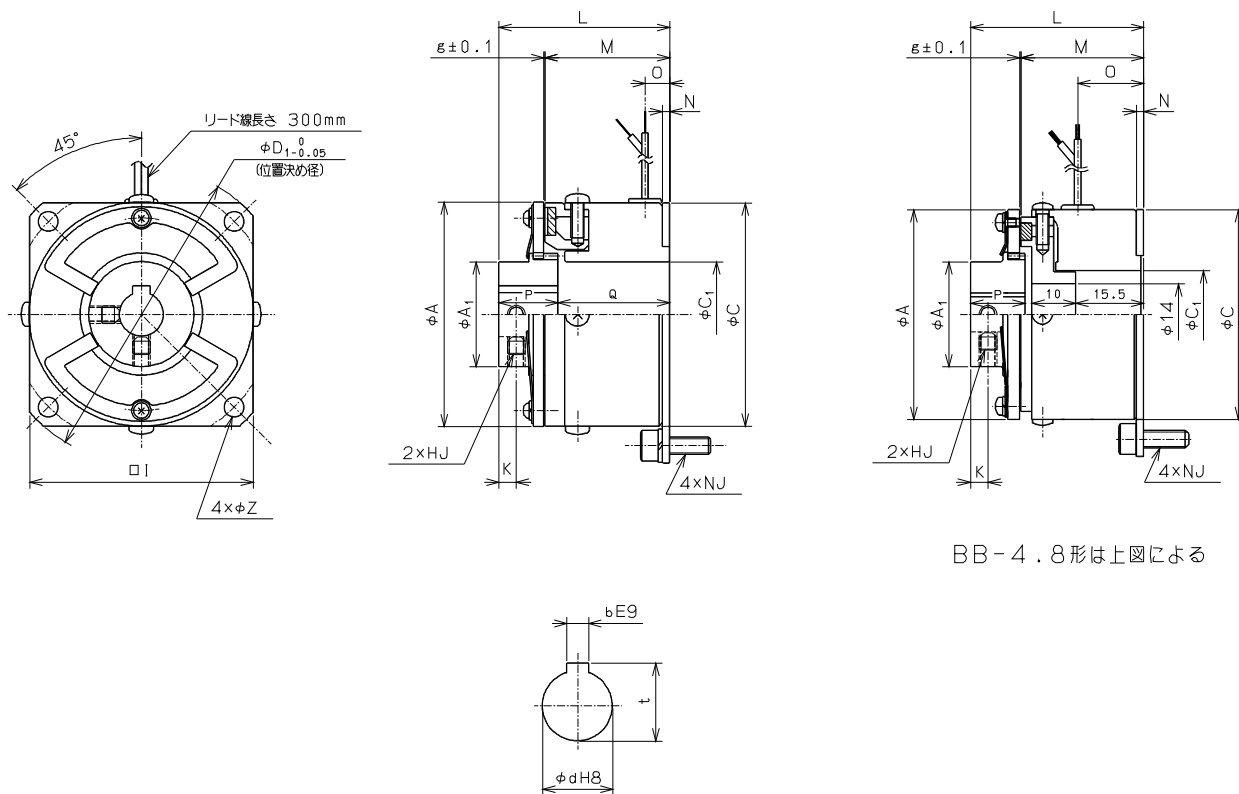
BB形マイクロブレーキ

目次

1. 外形寸法	2
2. 部品構成	3
3. 製品仕様	5
4. 構造	5
5. 動作説明	5
6. 取付前のご注意	5
7. 取付時のご注意	5
8. 運転前のご注意	6
9. 運転中のご注意	6
10. 保守	6
11. 故障	6

シンフォニアテクノロジー株式会社

1. 外形寸法

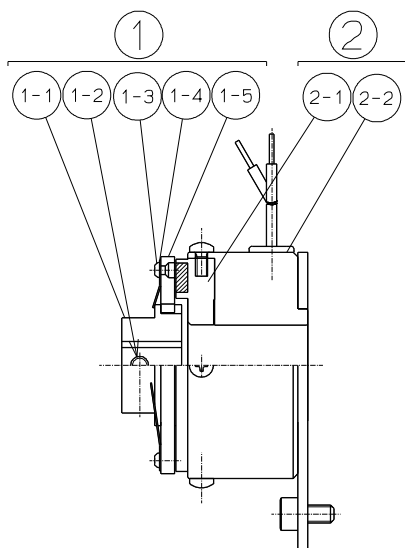


BB-4.8形は上図による

単位：mm

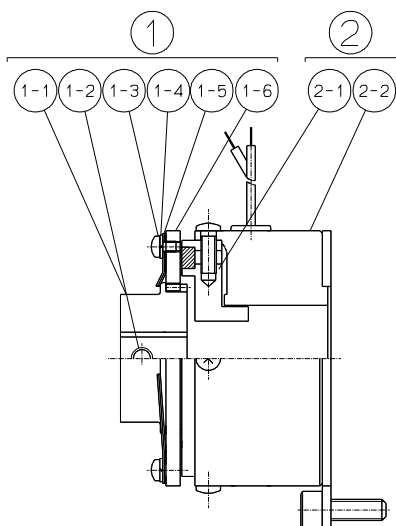
型 式		BB-3.5	BB-4	BB-4.8	BB-5	BB-6	BB-7	BB-9
径方向	A	33.5	36.5	48	51.3	58.5	64	86
	A ₁	16	16	24	24	28	29	25
	C	35	38	48	51	61	67	86
	C ₁	13.5	13.5	20	24	25.5	26.95	49
	D ₁	47	50	65	68	80	88.87	112
	I	35	38	48	51	61	67	86
軸方向	L	31	31	39.5	39	42	47.4	56
	M	22	22	28	28.5	28	31.7	39
	N	1.6	1.6	1.6	1.6	1.6	1.6	4
	O	8.1	7.6	15	5.6	6.6	11.5	20
	P	10	10	12.5	13.5	15	18	22
	Q	21	21	27	25.5	27	29.4	34
	g	0.2	0.2	0.3	0.3	0.3	0.4	0.5
	Z	3.2	3.2	4.5	4.5	4.5	4.7	5.8
取付	K	3	3	4	4	5	4.5	4.8
	H J	M3×3	M3×3	M4×4	M4×4	M5×5	M5×5	M6×6
	N J	P. C. D	41	44	57	60	70	79.4
ボルト		M3×6	M3×6	M4×12	M4×12	M4×12	M4×12	—
軸穴	d	6	6	8	10	12	15	17
	b	2	2	2.5	4	4	5	5
	t	6.9	6.9	8.9	11.5	13.5	17	19

2. 部品構成



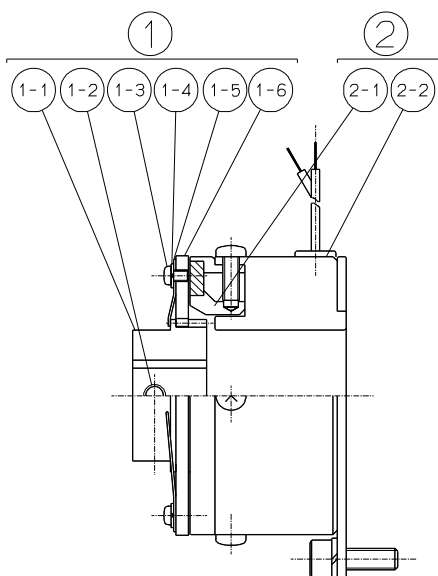
BB-3. 5/4形

部 番	部 品 名 称	個 数
1	アーマチュア&ハブASSY	1
1-1	アーマチュアハブ	1
1-2	六角穴付くぼみ先 止めねじ	2
1-3	リベット	2
1-4	リリースバネ	2
1-5	アーマチュア	1
2	フィールド&ブレーキ板ASSY	1
2-1	ブレーキ板	1
2-2	フィールド	1



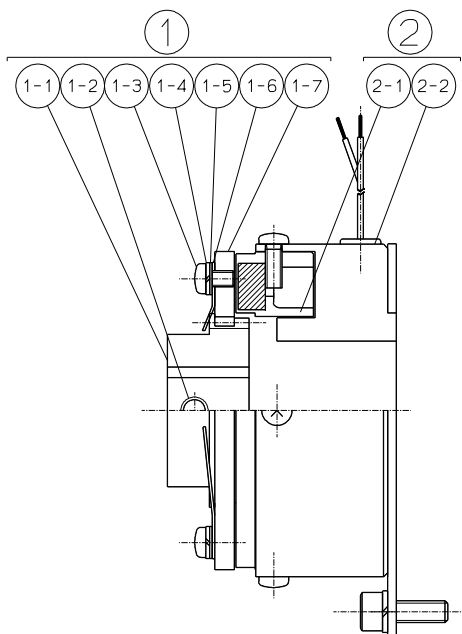
BB-4. 8形

部 番	部 品 名 称	個 数
1	アーマチュア&ハブASSY	1
1-1	アーマチュアハブ	1
1-2	六角穴付くぼみ先 止めねじ	2
1-3	なべねじ	2
1-4	ばね座金	2
1-5	リリースバネ	2
1-6	アーマチュア	1
2	フィールド&ブレーキ板ASSY	1
2-1	ブレーキ板	1
2-2	フィールド	1



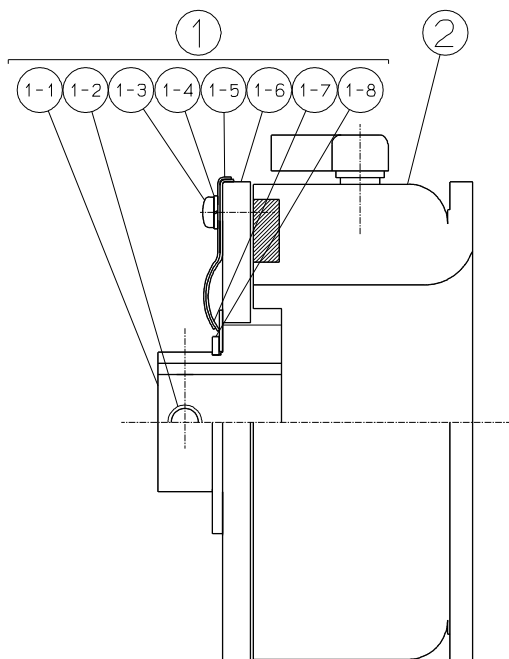
BB-5形

部 番	部 品 名 称	個 数
1	アーマチュア&ハブASSY	1
1-1	アーマチュアハブ	1
1-2	六角穴付くぼみ先 止めねじ	2
1-3	なべねじ	2
1-4	ばね座金	2
1-5	リリースバネ	2
1-6	アーマチュア	1
2	フィールド&ブレーキ板ASSY	1
2-1	ブレーキ板	1
2-2	フィールド	1



BB-6/7形

部 番	部 品 名 称	個 数
1	アーマチュア&ハブASSY	1
1-1	アーマチュアハブ	1
1-2	六角穴付くぼみ先 止めねじ	2
1-3	なべねじ	2
1-4	ばね座金	2
1-5	平座金	2
1-6	リリースバネ	2
1-7	アーマチュア	1
2	フィールド&ブレーキ板ASSY	1
2-1	ブレーキ板	1
2-2	フィールド	1



BB-9形

部 番	部 品 名 称	個 数
1	アーマチュア&ハブASSY	1
1-1	アーマチュアハブ	1
1-2	六角穴付くぼみ先 止めねじ	2
1-3	なべねじ	3
1-4	ばね座金	3
1-5	リリースバネ	6
1-6	アーマチュア	1
1-7	ストッパー	1
1-8	軸用S形止め輪	1
2	フィールド	1

部品呼び番号一覧表

部 番	3.5形	4形	4.8形	5形	6形	7形	9形
1-2	M3×3	M3×3	M4×4	M4×4	M5×5	M5×5	M6×6
1-3	—	—	M2×3	M2×3	M3×5	M3×5	M3×5
1-4	—	—	2マル	2マル	3マル	3マル	3マル
1-5	—	—	—	—	3マル	3マル	—
1-7	—	—	—	—	—	—	25マル

3. 製品仕様

型 式	BB-3.5	BB-4	BB-4.8	BB-5	BB-6	BB-7	BB-9
静摩擦トルク	0.25Nm	0.5Nm	1.2Nm	2Nm	4Nm	7Nm	15Nm
定格電圧	DC24V	DC24V	DC24V	DC24V	DC24V	DC24V	DC24V
消費電力(at75°C)	2W	4.6W	5W	6.4W	10.6W	10W	13.5W
質 量	0.13kg	0.15kg	0.27kg	0.31kg	0.45kg	0.58kg	1.2kg
アーマチュア J	27.5gcm ²	37.5gcm ²	138gcm ²	153gcm ²	400gcm ²	675gcm ²	2288gcm ²

4. 構 造

B B形ブレーキは、大きく分けて静止部分と回転部分から構成されています。

◇静止部分は、フィールド及びブレーキ板から構成され、ねじで固定されて一体になっています。フランジで機械のフレームに取付可能です。

◇回転部分は、アーマチュアとアーマチュアハブから構成されています。アーマチュアはスプラインにより、アーマチュアハブと噛合っています。アーマチュアハブは止めねじで固定されます。

5. 動作説明

コイルに電流を流すとフィールドが励磁され、磁束がフィールドからブレーキ板、空隙を通じてアーマチュアに流れ、アーマチュアが吸引されます。ブレーキ板とアーマチュアが密着し摩擦力により回転部分が制動されます

電源を切ると磁束が消滅し、リリースバネによりアーマチュアが解放され制動力がなくなります。

6. 取付前のご注意

ブレーキの摩擦面には、拭取り不要の防錆剤を塗布してあります。摩擦面には油分や異物等が付着しないように注意して、そのまま取付けて下さい。エタノール等の洗浄液での拭取りは不要です。

7. 取付時のご注意

◇ブレーキと軸のはめ合いは、k 6 又は j 6 です。用途に応じては、h 7 まで変えても差し支えありません。又、軸方向の遊び及び取付軸のエンドプレーも極力なくして下さい。

◇フィールドは、取付ボルトとばね座金を用いて十分締付け、機械の振動等で緩まないようにして下さい。

◇使用のねじには、ロックタイト等の接着剤で緩み止め処置をして下さい。

◇取付精度は下記表を参照して下さい。

型 式	取付軸に対するフィールドの位置決め径の同軸度	取付軸に対するフィールドの取付面の直角度
BB-3.5/4	0.07 T. I. R 以内	0.07 T. I. R 以内
BB-4.8	0.20 T. I. R 以内	0.10 T. I. R 以内
BB-5~9	0.25 T. I. R 以内	0.15 T. I. R 以内

(注) T. I. Rとは「インジケータ」の全読みのことです。

◇アーマチュアとブレーキ板のGAPを指定範囲に設定し、止めねじで軸に固定して下さい。

◇クラッチの摩擦面に油やグリース等が付着しないように十分注意して下さい。

8. 運転前のご注意

取付完了後、運転に先立ち下記の点検を行って下さい。

◇フィールドに供电される電圧は適正か。(DC 24Vにて)

◇静止状態でブレーキに通電して正常にON-OFF動作するか。

9. 運転中のご注意

◇電磁クラッチは励磁電圧によりトルクが変化しますので規定の定格電圧(DC 24V)を供給して下さい。電圧変動は、定格電圧の±10%以内として下さい。

◇加熱及び高温運転は摩耗を早める原因です。機械装置への組込みに際しては、できる限り冷却効果が有効であるようにご配慮下さい。特に、高頻度・大仕事で使用される場合は重要です。

10. 保 守

BB形ブレーキは乾式ですので、摩擦面に水や油が付着するとトルクは低下します。摩擦面に油やグリース等が付着しないように十分注意して下さい。万一、油やグリースが摩擦面に付着した場合はエタノールで湿らせた布で拭取って下さい。鉄粉や小砂等、塵埃の多い場所で使用される場合も、それらが摩擦面に付着すると研磨性のため摩耗が促進されますので、防塵には特にご注意下さい。

11. 故 障

「突然スリップした」「トルクを完全に伝達しなくなった」等の異常を認めた場合、電気回路の故障が原因ですのでフィールドへの入力電圧を点検して下さい。